

### ASSEMBLY INSTRUCTIONS

Two People Recommended

INSTRUCTIONS DE MONTAGE • INSTRUCCIONES DE ENSAMBLAJE

Deux Personnes ont Reconnu

Dos Personas Recomendaron

**TOOLS REQUIRED:** Phillips Screwdriver, Box Wrench

**PRODUCT WARRANTY REGISTRATION** is available online at: [www.safcoproducts.com](http://www.safcoproducts.com)

- **OUTILS REQUIS :** tournevis à pointe cruciforme, clé à douille
- **L'INSCRIPTION POUR LA GARANTIE DU PRODUIT** est disponible sur l'Internet : [www.safcoproducts.com](http://www.safcoproducts.com)

- **HERRAMIENTAS REQUERIDAS:** Destornillador Phillips®, llave de caja
- **EI REGISTRO PARA LA GARANTÍA DEL PRODUCTO** está disponible en la Internet: [www.safcoproducts.com](http://www.safcoproducts.com)

#### PARTS LIST / LISTE DES PIÈCES / LISTA DE PIEZAS

CODE / CODIGO	DESCRIPTION / DESCRIPTION / DESCRIPCIÓN	QTY. / QUANTITÉ / CANTIDAD	PART NO. / N° DE PIECE / NO. DE PIEZA
(A)	Adjustment Rod / Équerre de l'ajustement / Anaqueel de ajuste	2	3962-62NC
(B)	Left Leg Frame / Pieds gauche / Marco de la pata izquierda	1	3962-52GR
(C)	Right Leg Frame / Pieds droit / Marco de la pata derecha	1	3962-53GR
(D)	Top Assembly / Assemblage supérieur / Montaje superior	1	3962-51GR
(E)	Foot Rest / Repose-pied / Reposapiés	1	3962-54GR
(F)	Tool Drawer / Tiroir à outils / Cajón para herramientas	1	3962-60GR
(G)	Reference Drawer / Tiroir à documents / Cajón para documentos	1	3962-61GR
(H)	Hardware Pack / Paquet matériel / Paquete material	1	3962-69NC

#### HARDWARE PACK / PAQUET MATÉRIEL / PAQUETE MATERIAL 3962-69NC





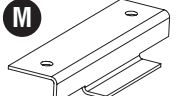


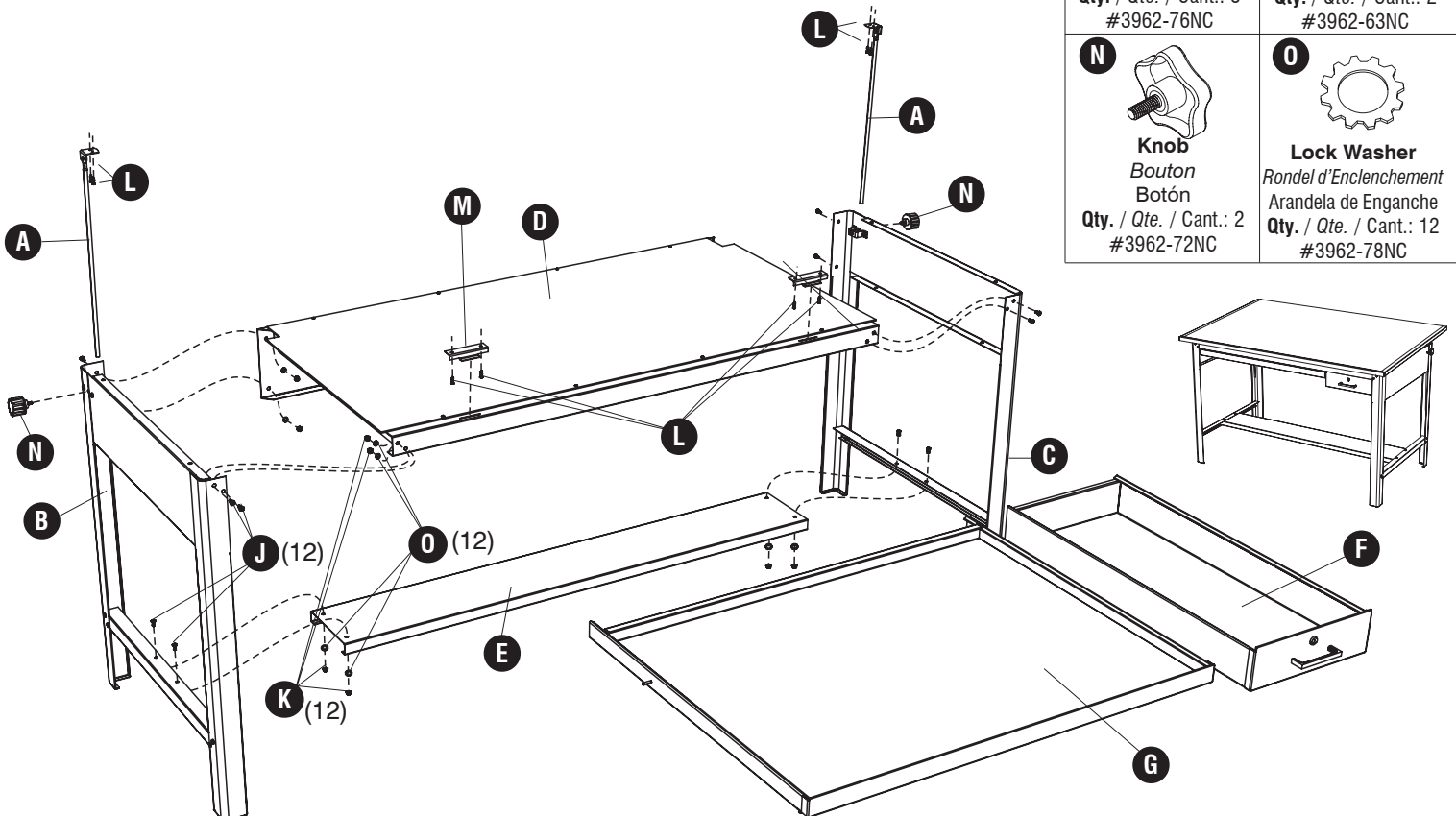
 <p>(not shown) (non indiqué) (no se muestra)</p> <p><b>Set of 2 Keys</b> Ensemble de 2 Clefs Juego de 2 Llaves Qty. / Qte. / Cant.: 1 #3962-70NC</p>	 <p><b>Machine Screw</b> Vis de machine Tornillo de máquina Qty. / Qte. / Cant.: 12 #3962-73NC</p>	 <p><b>Nut</b> Écrou Tuerca Qty. / Qte. / Cant.: 12 #3962-74NC</p>
 <p><b>Long Sheet Metal Screw</b> Longue vis de la tôle Largo tornillo de chapa de metal Qty. / Qte. / Cant.: 8 #3962-76NC</p>	 <p><b>Bracket</b> Équerre Anaqueel Qty. / Qte. / Cant.: 2 #3962-63NC</p>	
 <p><b>Knob</b> Bouton Botón Qty. / Qte. / Cant.: 2 #3962-72NC</p>	 <p><b>Lock Washer</b> Rondel d'Enclenchement Arandela de Enganche Qty. / Qte. / Cant.: 12 #3962-78NC</p>	

Table Tops sold separately

Planches à dessin a vendu séparément

Las tablas de dibujar vendieron separadamente

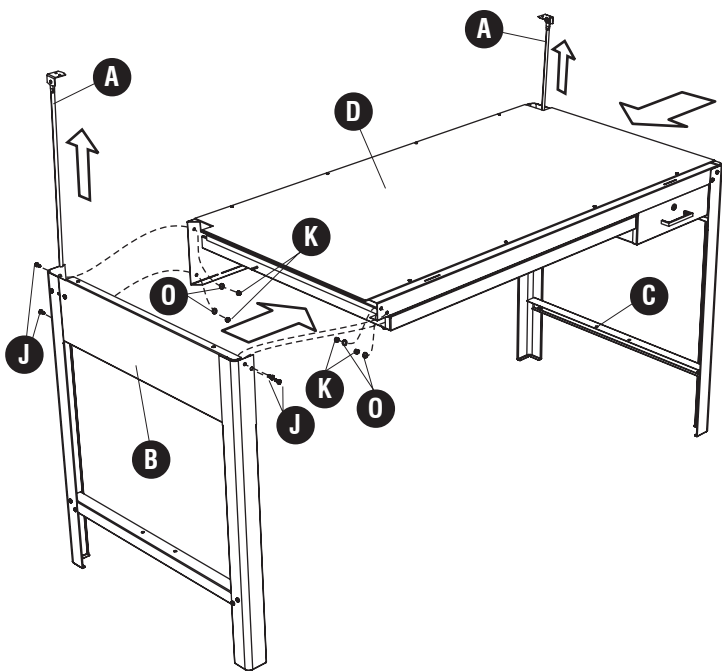


L'Assistance téléphonique à la clientèle Safco au 1-800-664-0042  
de 8H00 à 16H30 (Heure centrale) (Opérateurs de langue anglaise)

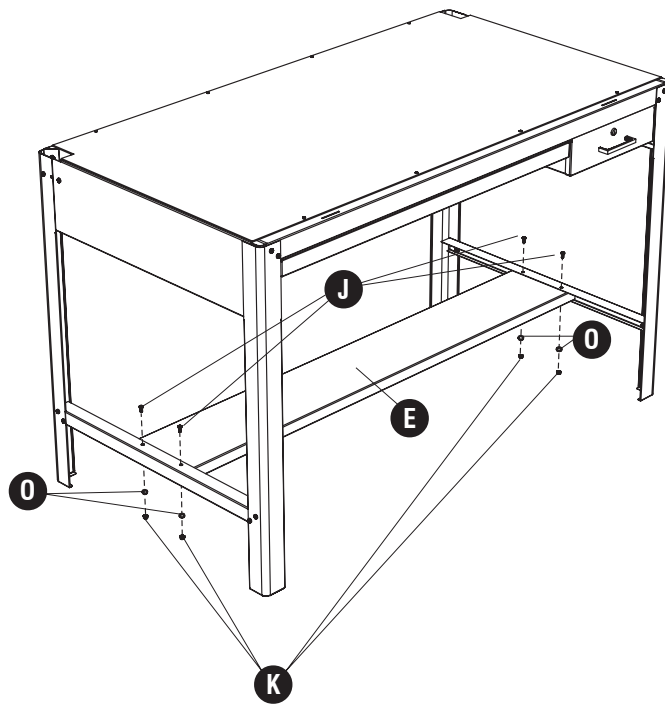
Línea directa para el cliente de Safco 1-800-664-0042  
de 8:00 AM a 4:30 PM (Hora Central) (Operadores que hablan inglés)

1

**Two People Recommended**  
*Deux Personnes ont Reconnandé*  
*Dos Personas Recomendaron*



2

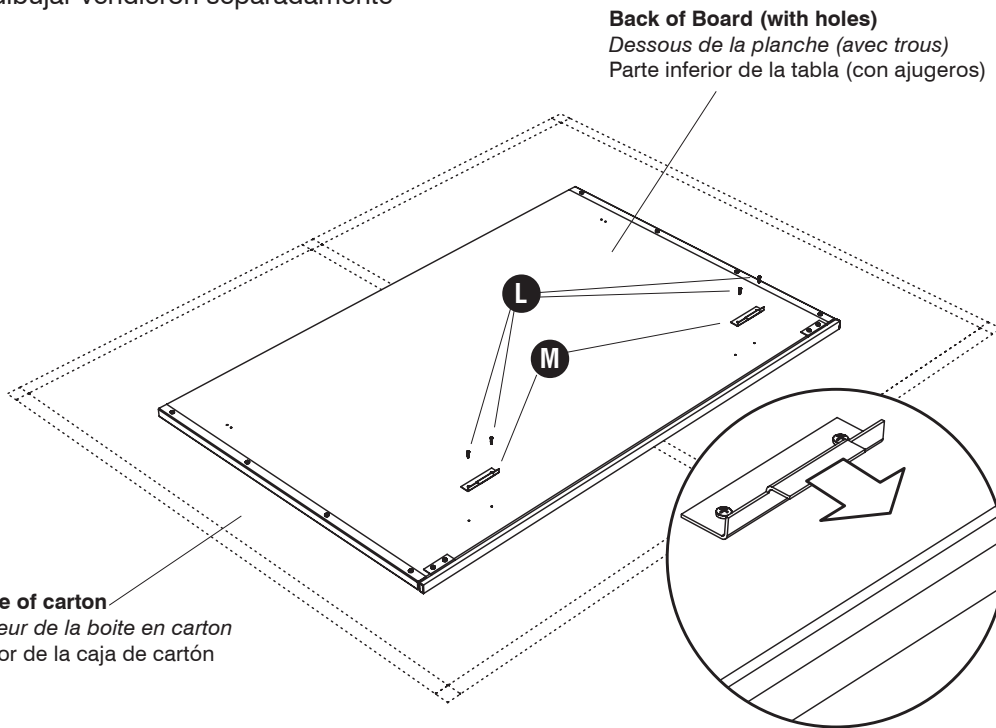


3

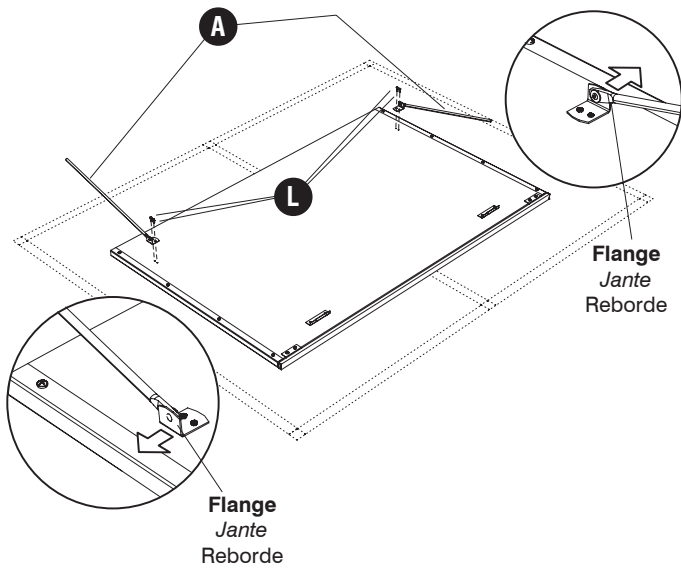
**Table Top sold separately**  
*Planche à dessin a vendu séparément*  
*La tabla de dibujar vendieron separadamente*

**Back of Board (with holes)**  
*Dessous de la planche (avec trous)*  
*Parte inferior de la tabla (con agujeros)*

**Inside of carton**  
*Intérieur de la boîte en carton*  
*Interior de la caja de cartón*

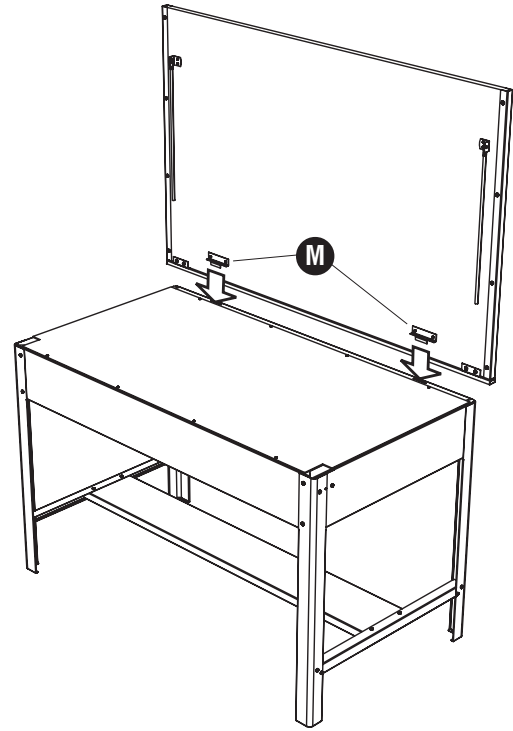


4

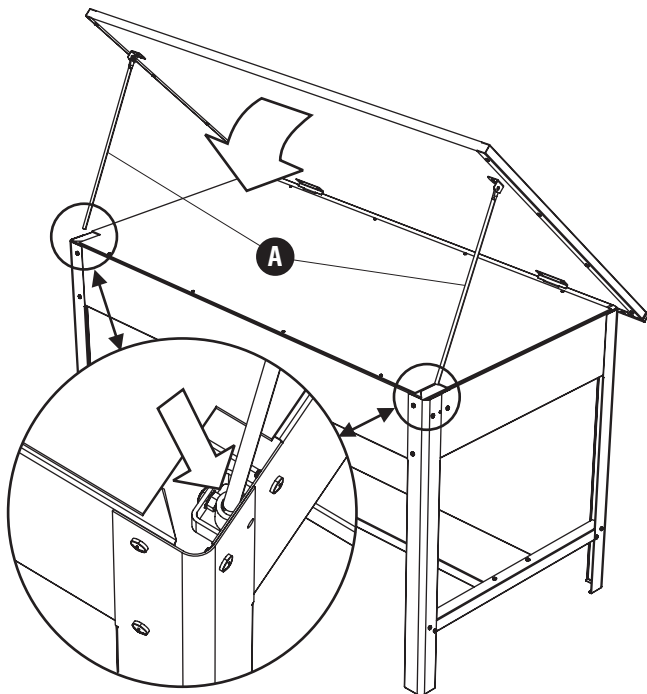


5

Two People Recommended  
*Deux Personnes ont Recommandé*  
Dos Personas Recomendaron



6



7

