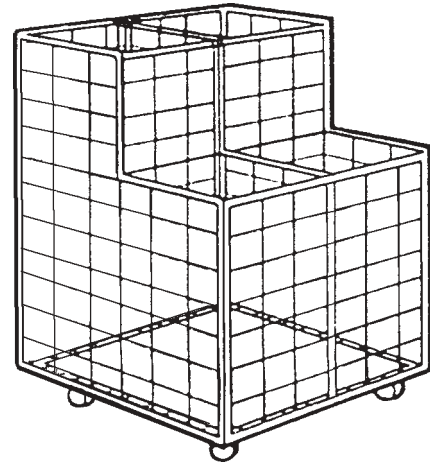
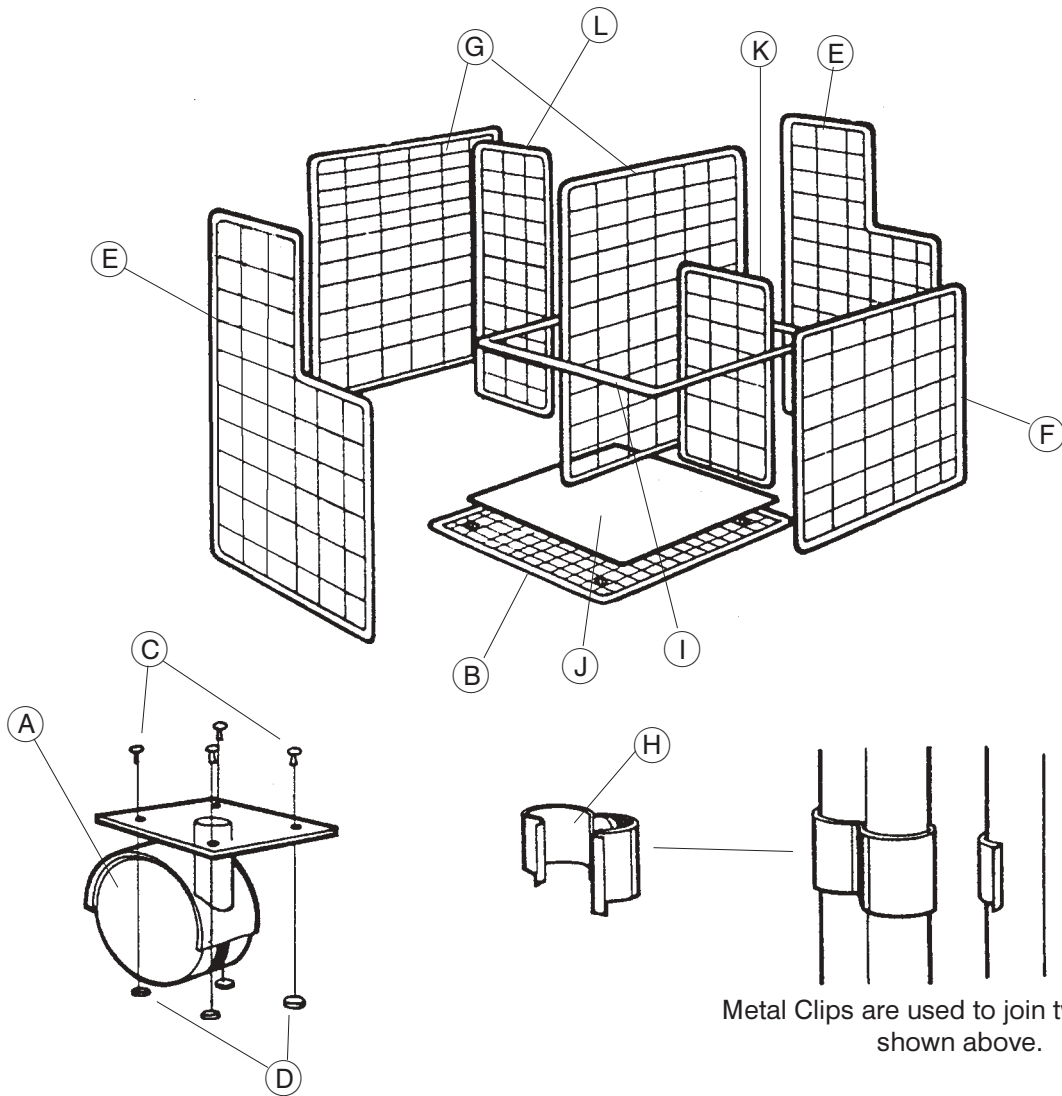


TOOLS REQUIRED: Screwdriver

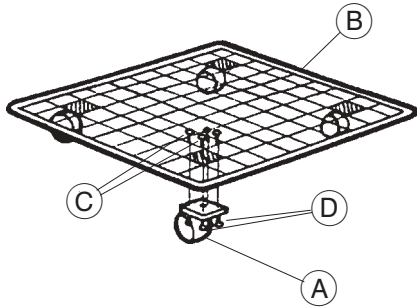
PARTS LIST			
LETTER CODE	DESCRIPTION	QTY.	PART NO.
(A)	Caster	4	3084-08
(B)	Base Grid	1	3084-05
(C)	Screw	16	3084-13
(D)	Nut	16	3084-14
(E)	L-Shaped Grid	2	3084-09
(F)	Front Grid	1	3084-06
(G)	Large Grid	2	3084-02
(H)	Metal Clip	34	3084-11
(I)	Outer Support Bar	1	3084-07
(J)	Dust Guard	1	3084-12
(K)	Small Grid Divider	1	3084-04
(L)	Large Grid Divider	1	3084-03



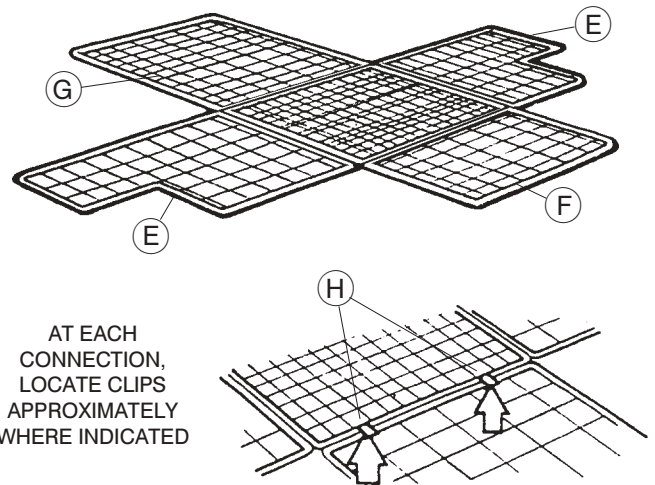
ASSEMBLED UNIT
MODEL 3084



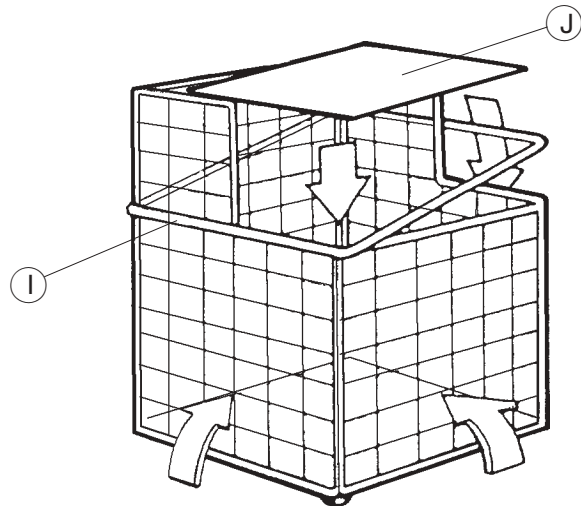
- 1** Install the four (A) Casters onto the pads of the (B) Base Grid. Secure each caster with four (C) Screws and four (D) Nuts.



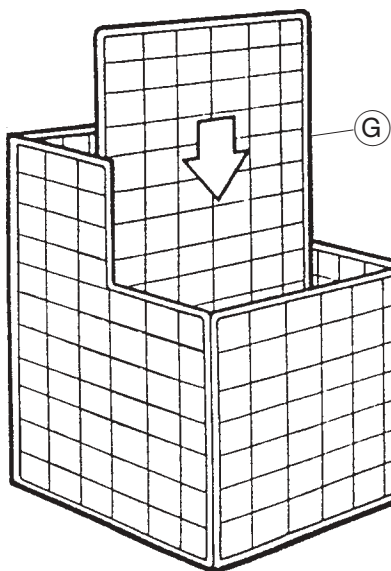
- 2** Position the two (E) L-Shaped Grids, the (F) Front Grid, and one of the (G) Large Grids around the base grid as shown. Attach the grids to the base grid using two (H) Metal Clips per grid section.



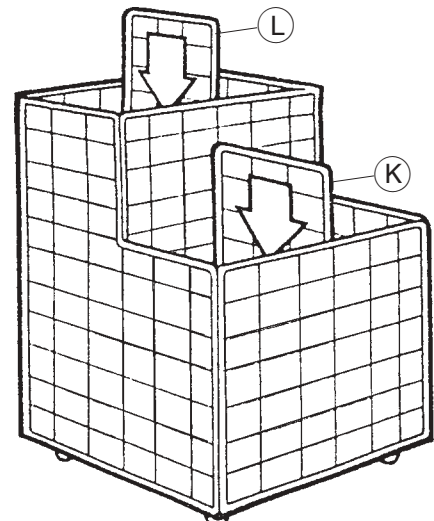
- 3** Swing the face panel and one L-shaped panel up 90 degrees, and attach them together using two metal clips, as before. Continue with the other grids until all four sides are up. Place the (I) Outer Support Bar over the unit, and attach it to the grid panels (at the top of the lower level) with metal clips. Lay the (J) Dust Guard inside the bottom of the unit.



- 4** Insert the remaining (G) Large Grid into the center of the unit as shown, and secure with metal clips.



- 5** Insert the (K) Small Grid Divider into the center of the front opening as shown, and attach with metal clips. Do the same with the (L) Large Grid Divider, centered in the back opening.



OUTILS NÉCESSAIRES : Tournevis

LISTE DES PIÈCES

CODE ALPHABÉTIQUE	DESCRIPTION	QUANTITÉ	N° DE PIÈCE
(A)	Roulette	4	3084-08
(B)	Grille de base	1	3084-05
(C)	Vis	16	3084-13
(D)	Écrou	16	3084-14
(E)	Grille en L	2	3084-09
(F)	Grille avant	1	3084-06
(G)	Grande grille	2	3084-02
(H)	Bride métallique	34	3084-11
(I)	Barre de soutien extérieure	1	3084-07
(J)	Panneau pare-poussière	1	3084-12
(K)	Séparateur de petite grille	1	3084-04
(L)	Séparateur de grande grille	1	3084-03

- 1 Installer les quatre roulettes (A) sur les patins de la grille de base (B). Attacher chaque roulette à l'aide de quatre vis (C) et de quatre écrous (D).
- 2 Positionner les deux grilles en L (E), la grille avant (F) et l'une des grandes grilles (G) autour de la grille de base, tel que l'indique le dessin. Attacher les grilles à la grille de base en utilisant deux brides métalliques (H) par section de grille.
- 3 Tourner vers le haut, sur un angle de 90 degrés, le panneau avant et l'un des panneaux en L, et les attacher ensemble à l'aide de deux brides métalliques, comme auparavant. Suivre la même procédure avec les autres grilles jusqu'à ce que les quatre côtés soient montés. Mettre la barre de soutien extérieure (I) sur l'unité, puis l'attacher aux panneaux de grilles (à la partie supérieure du niveau inférieur) à l'aide de brides métalliques. Mettre le panneau pare-poussière (J) à l'intérieur du fond de l'unité.
- 4 Insérer la grande grille (G) qui reste dans le centre de l'unité, tel que l'indique le dessin, puis l'attacher à l'aide de brides métalliques.
- 5 Insérer le séparateur (K) de la petite grille dans le centre de l'ouverture avant, comme l'indique le dessin, puis l'attacher à l'aide de brides métalliques. Suivre la même procédure avec le séparateur (L) de la grande grille, le plaçant au milieu de l'ouverture arrière.

ASSEMBLED UNIT MODEL 3084 = UNITÉ MONTÉE, MODÈLE 3084

Metal clips are used to join two grids as shown above = Les brides métalliques servent à attacher deux grilles, comme l'indique le dessin.

AT EACH CONNECTION, LOCATE CLIPS APPROXIMATELY WHERE INDICATED =

À CHAQUE POINT D'ATTACHE, METTRE LES BRIDES À PEU PRÈS DANS LES ENDROITS INDICUÉS

SAFCO® PORTAPLANOS MÓVIL

MODELO NÚMERO 3084

HERRAMIENTAS NECESARIAS: Un destornillador

LISTA DE PIEZAS

CLAVE ALFABÉTICA	DESCRIPCIÓN	CANTIDAD	NO. DE PIEZA
(A)	Rueda	4	3084-08
(B)	Rejilla base	1	3084-05
(C)	Tornillo	16	3084-13
(D)	Tuerca	16	3084-14
(E)	Rejilla en L	2	3084-09
(F)	Rejilla del frente	1	3084-06
(G)	Rejilla grande	2	3084-02
(H)	Sujetador de metal	34	3084-11
(I)	Barra exterior de soporte	1	3084-07
(J)	Placa antipolvo	1	3084-12
(K)	Rejilla de separación pequeña	1	3084-04
(L)	Rejilla de separación grande	1	3084-03

- 1 Instale las cuatro ruedas, (A), en las placas de la rejilla base, (B). Atornille cada rueda con cuatro tornillos, (C), y cuatro tuercas, (D).
- 2 Coloque las dos rejillas en L, (E), la rejilla del frente, (F), y una de las rejillas grandes, (G), alrededor de la rejilla base, como se muestra. Fije las rejillas a la rejilla base utilizando dos sujetadores de metal, (H), por cada sección.
- 3 Levante el panel del frente y uno en L a que queden verticales. Únalos utilizando dos sujetadores de metal, como se indicó anteriormente. Continúe con las otras rejillas hasta que los cuatro costados estén verticales. Coloque la barra exterior de soporte, (I), en la unidad y fíjela a las rejillas (en la parte superior del nivel más bajo) con los sujetadores de metal. Coloque la placa antipolvo, (J), en el fondo de la unidad.
- 4 Inserte la rejilla grande, (G), restante en el punto medio de la unidad como se muestra, y fíjela con los sujetadores de metal.
- 5 Inserte la rejilla de separación pequeña, (K), en el punto medio de la parte del frente como se muestra, y fíjela con los separadores de metal. Haga lo mismo con la rejilla de separación grande, (L), centrada en la parte de atrás de la unidad.

ASSEMBLED UNIT MODEL 3084 = UNIDAD ENSAMBLADA MODELO 3084

Metal Clips are used to join two grids as shown above. = Los sujetadores de metal se usan para unir dos rejillas, como se muestra arriba.

AT EACH CONNECTION, LOCATE CLIPS APPROXIMATELY WHERE INDICATED =

EN CADA UNIÓN, COLOQUE LOS SUJETADORES APROXIMADAMENTE DONDE SE INDICA AQUÍ