

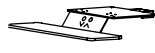











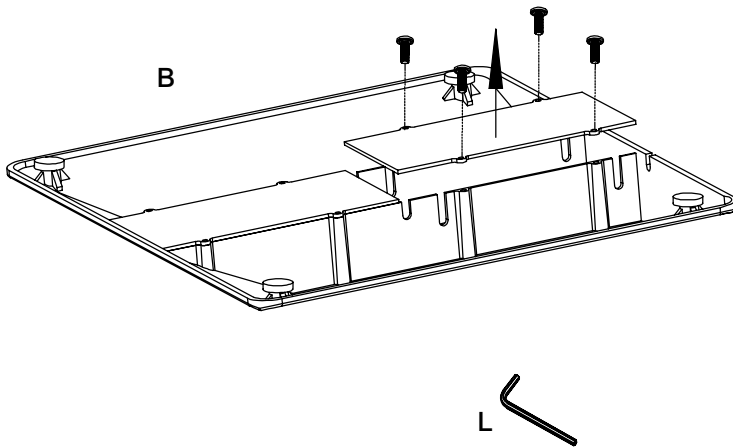


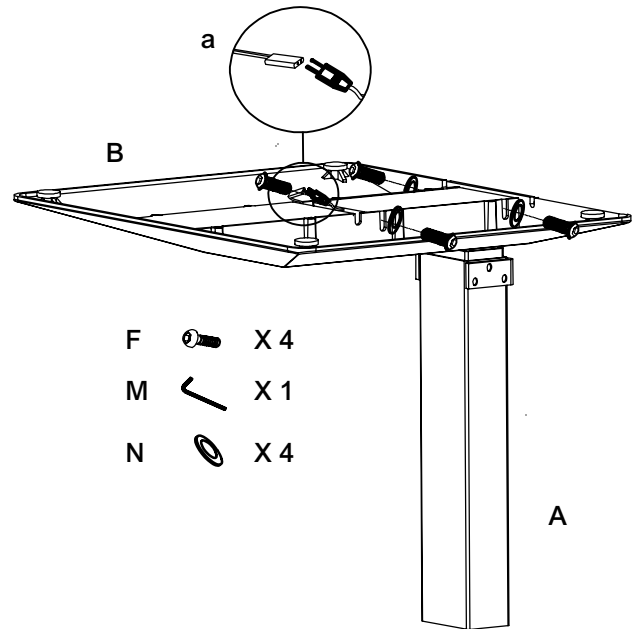
<b>A</b>  1 Pc	<b>B</b>  1 Pc	<b>C</b>  1 Pc	<b>D</b>  1 Pc	<b>E</b>  1 Pc	<b>F</b>  M6 x 10 18 Pcs + 1 extra Pc	<b>G</b>  M5 x 8 4 Pcs + 1 extra Pc	<b>H</b>  1 Pc
<b>I</b>  M4 x 12 4 Pcs + 1 extra Pc	<b>J</b>  M4 x 25 4 Pcs + 1 extra Pc	<b>K</b>  4 Pcs + 1 extra Pc	<b>L</b>  3 mm 1 Pc	<b>M</b>  4 mm 1 Pc	<b>N</b>  10 Pcs + 1 extra Pc		

### STEP 1



Unscrew 4 screws to take off the cap.

### STEP 2



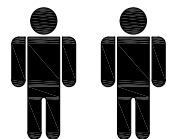
Center leg (part A) goes through the bottom base (part B).

Use 4 pcs M6\*10 screws and the washers to assemble the two sides first (do not tighten).

Connect wire as pictured in view "a".  
Push wire into the bottom base inner space.

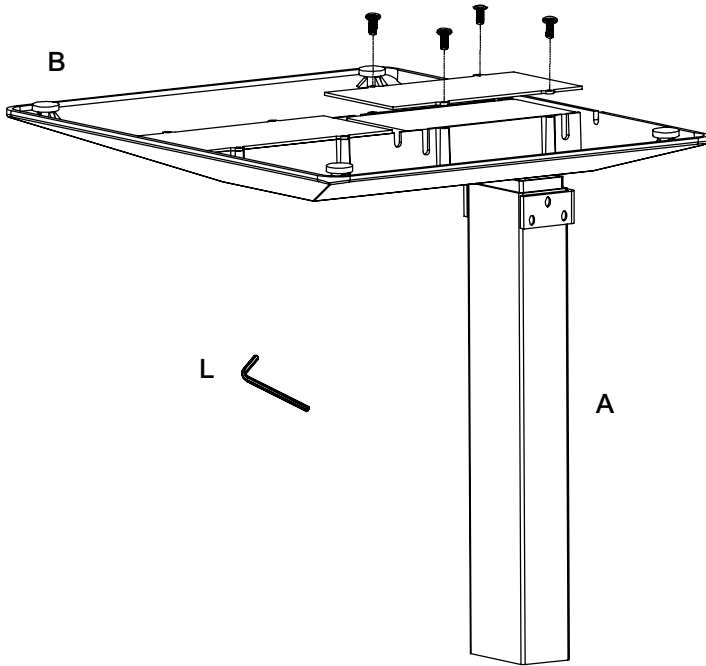
### IMPORTANT NOTE:

- Place all laminated parts on a clean and smooth surface such as a rug or carpet to avoid the parts from being scratched.
- Check to be sure that you have all parts and hardware.
- Remove all wrapping materials, including staples and packing straps before you start to assemble.
- Don't tighten all screws/bolts until all completely assembled.
- Keep all hardware parts out of reach of children.
- It is recommended for 2 persons to complete this assembly.



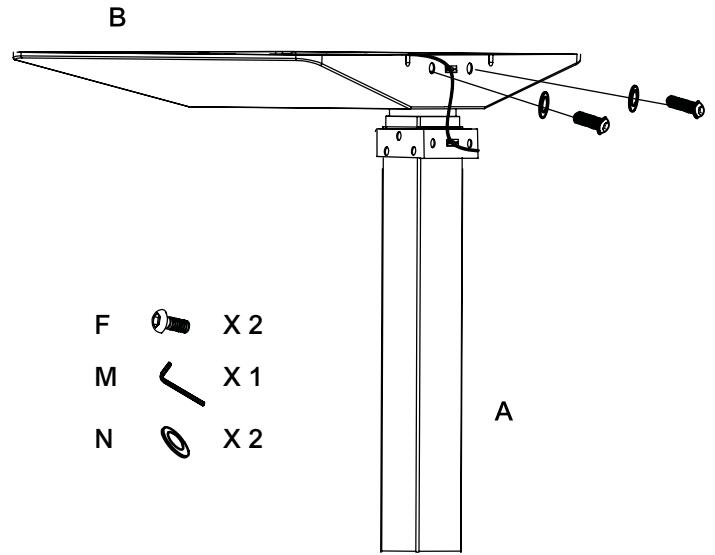
Two people are required to assemble and move this model.

### STEP 3



Assemble the bottom cover (refer to step 1).

### STEP 4



F X 2

M X 1

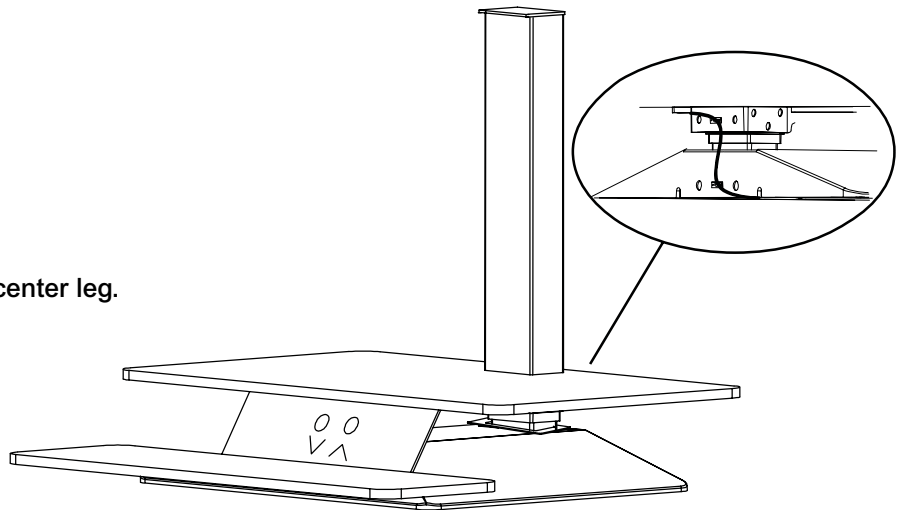
N X 2

Use 2 pcs M6\*10 screws and washers to assemble at the rear position.  
Tighten 4 pcs side screws (refer to step 2).

Note: It's recommended to install rear screws with unit upside down.

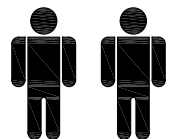
### STEP 5

Adjust wire in the cable clamp behind the center leg.



#### IMPORTANT NOTE:

- Place all laminated parts on a clean and smooth surface such as a rug or carpet to avoid the parts from being scratched.
- Check to be sure that you have all parts and hardware.
- Remove all wrapping materials, including staples and packing straps before you start to assemble.
- Don't tighten all screws/bolts until all completely assembled.
- Keep all hardware parts out of reach of children.
- It is recommended for 2 persons to complete this assembly.

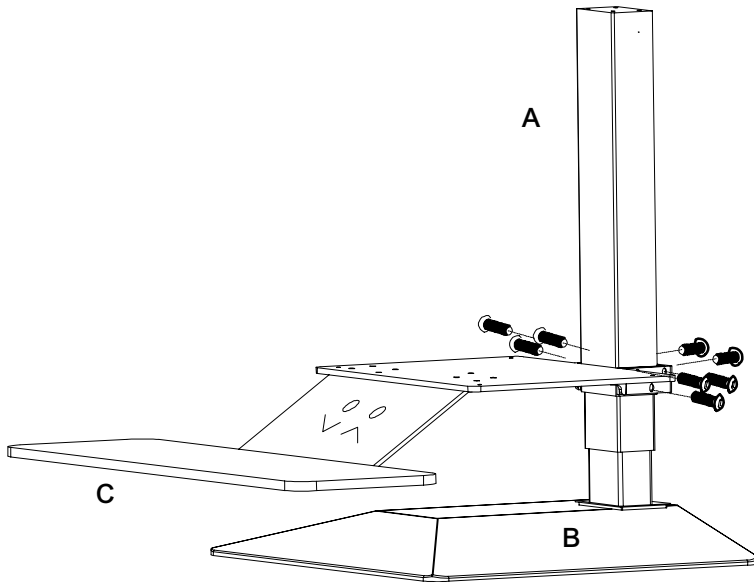


Two people are required to assemble and move this model.

### STEP 6

Place table panel (part C) through center leg.  
Assemble 8 pcs "F" screws but do not tighten.

Keep desk top panel in horizontal position and  
then tighten all 8 pcs "F" screws.

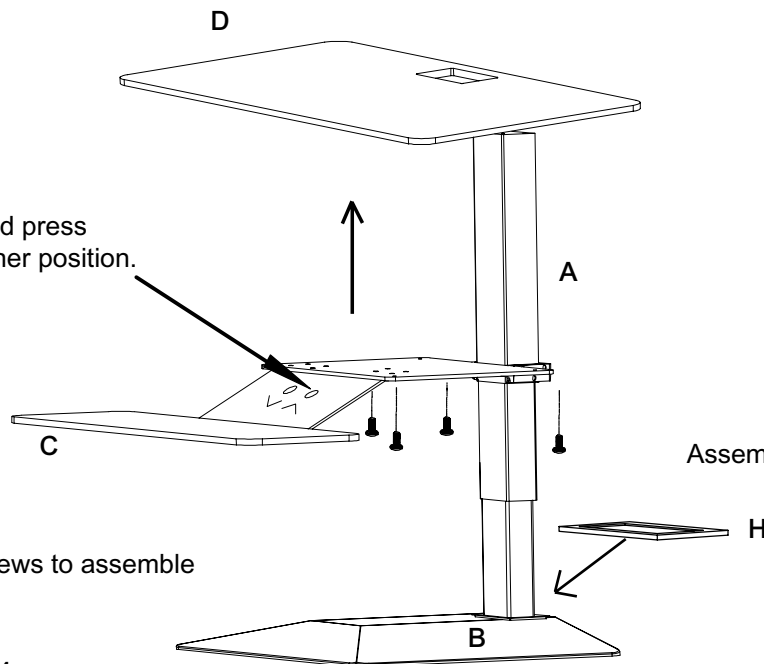


F  X 8

M  X 1

### STEP 7

Connect to electricity and press  
button to adjust to a higher position.



Assemble decorating rubber "H".

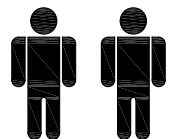
Use 4 pcs M5\*8 screws to assemble  
the top panel.

G  X 4

L  X 1

### IMPORTANT NOTE:

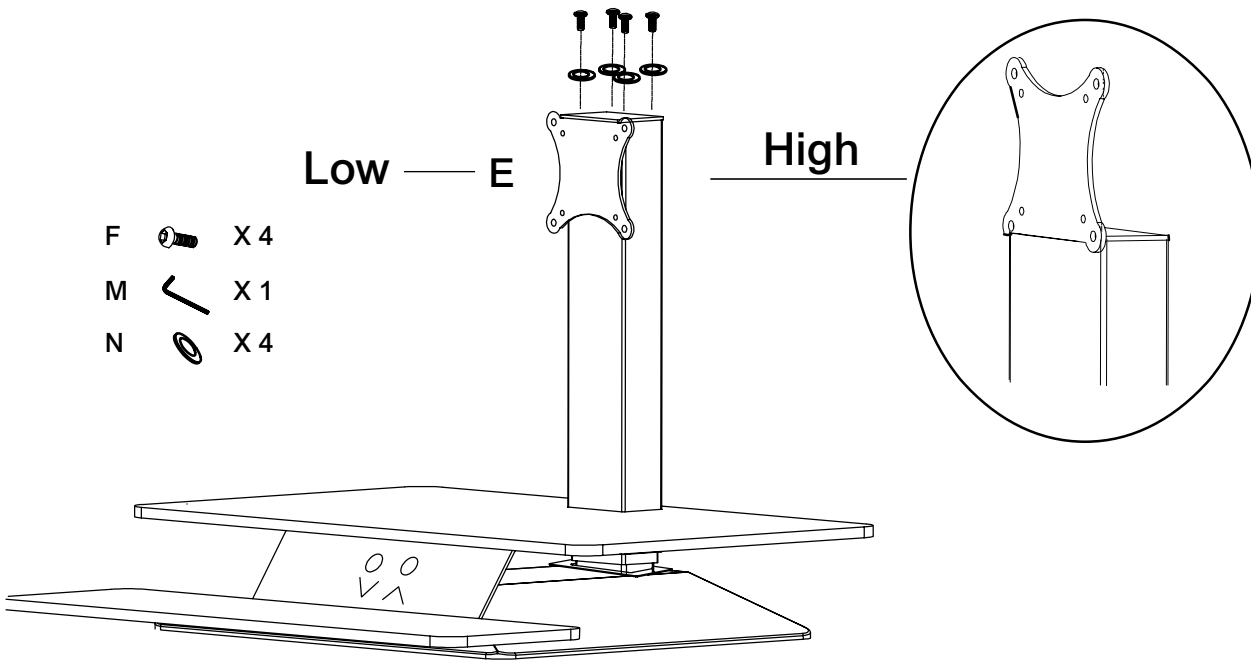
- Place all laminated parts on a clean and smooth surface such as a rug or carpet to avoid the parts from being scratched.
- Check to be sure that you have all parts and hardware.
- Remove all wrapping materials, including staples and packing straps before you start to assemble.
- Don't tighten all screws/bolts until all completely assembled.
- Keep all hardware parts out of reach of children.
- It is recommended for 2 persons to complete this assembly.



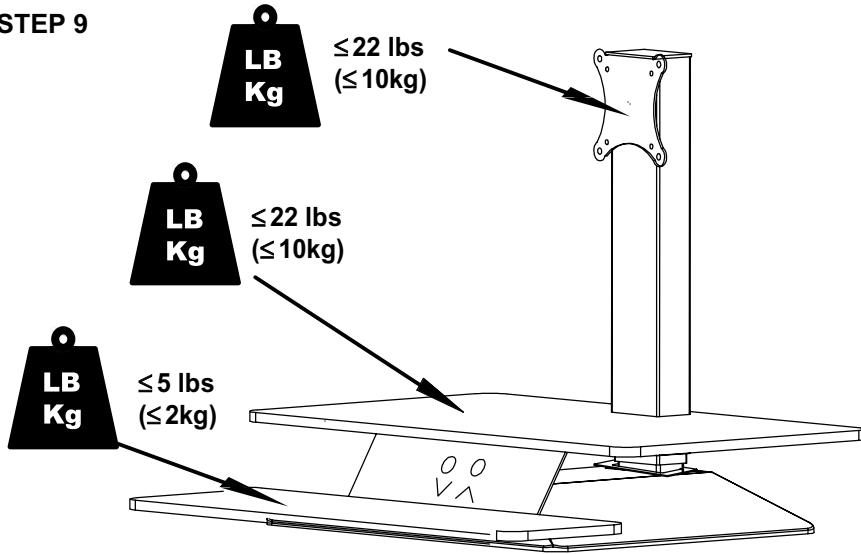
Two people are required to  
assemble and move this model.

### STEP 8

Customer can choose to assemble display support rack (part E) at high or low position.



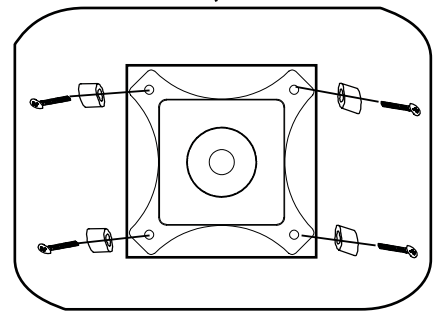
### STEP 9



### COMPLETED ASSEMBLY

Press "∧" and "∨" buttons to adjust the height.

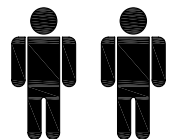
NOTE:  
PARTS (I, J, K) are used to assemble the computer screen.





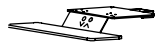











**CAUTION: DO NOT EXCEED MAXIMUM LISTED WEIGHT CAPACITY.  
SERIOUS INJURY OR PROPERTY DAMAGE MAY OCCUR!**

### IMPORTANT NOTE:

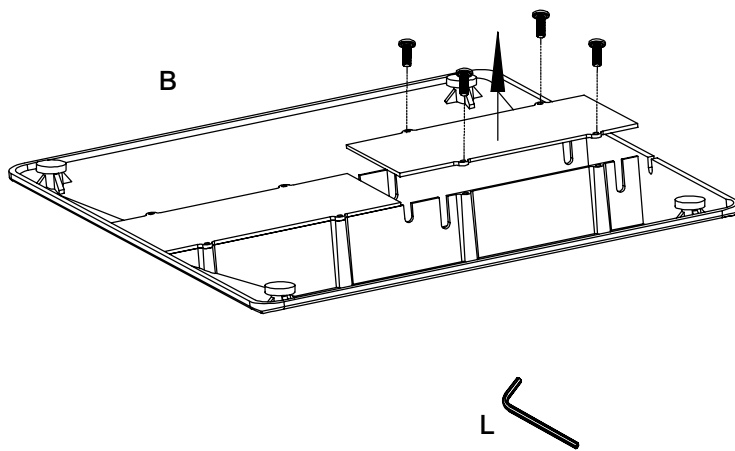
- Place all laminated parts on a clean and smooth surface such as a rug or carpet to avoid the parts from being scratched.
- Check to be sure that you have all parts and hardware.
- Remove all wrapping materials, including staples and packing straps before you start to assemble.
- Don't tighten all screws/bolts until all completely assembled.
- Keep all hardware parts out of reach of children.
- It is recommended for 2 persons to complete this assembly.



Two people are required to assemble and move this model.

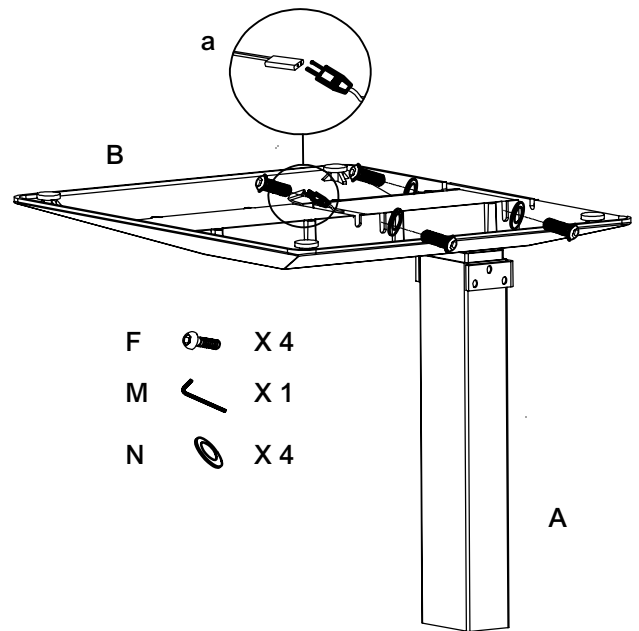
A  1 Pc	B  1 Pc	C  1 Pc	D  1 Pc	E  1 Pc	F  M6 x 10 18 Pcs + 1 extra Pc	G  M5 x 8 4 Pcs + 1 extra Pc	H  1 Pc
I  M4 x 12 4 Pcs + 1 extra Pc	J  M4 x 25 4 Pcs + 1 extra Pc	K  4 Pcs + 1 extra Pc	L  3 mm 1 Pc	M  4 mm 1 Pc	N  10 Pcs + 1 extra Pc		




### ÉTAPE 1



Dévissez ces quatre vis avant de retirer le couvercle.

### ÉTAPE 2



F  X 4  
M  X 1  
N  X 4

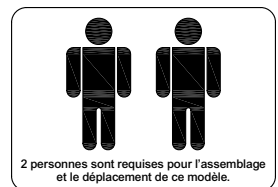
Insérez le poteau de support A dans la base B.

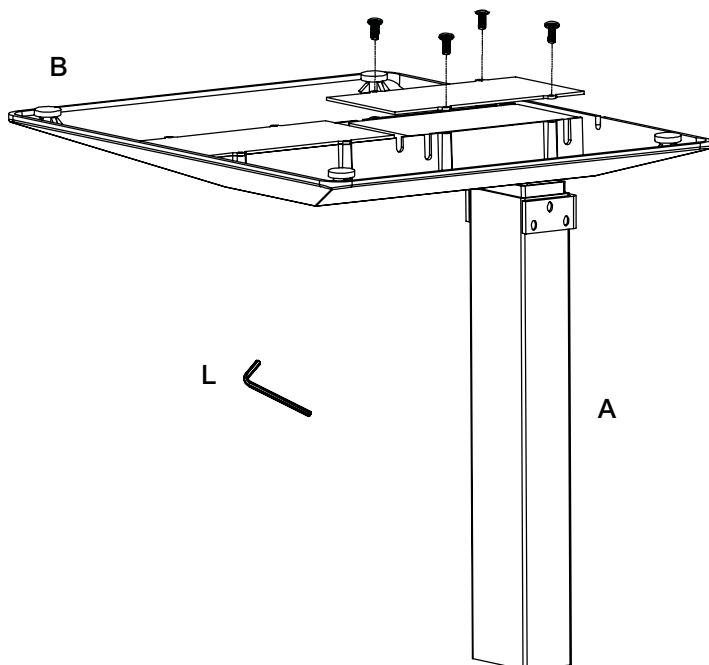
Glissez quatre vis F (M6\*10) dans des rondelles N et les insérez des deux côtés intérieurs du compartiment central sans les visser.

Reliez le fil tel qu'illustré dans la vue en détail « a » avant de le glisser dans le compartiment.

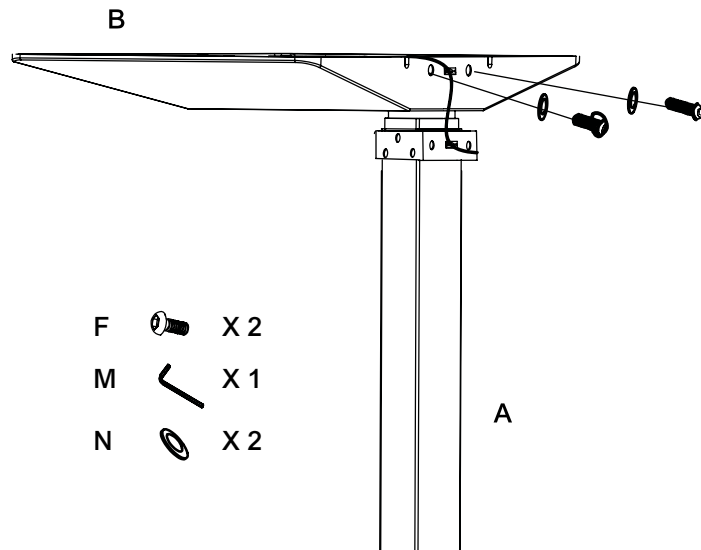
### NOTE IMPORTANTE :

- Déposez toutes les pièces laminées sur une surface propre et douce comme sur une carpeite ou un tapis afin d'éviter l'éraflure des pièces.
- Vérifiez pour vous assurer que vous avez toutes les pièces et toute la quincaillerie.
- Enlevez tout le matériel d'emballage, incluant les agrafes et les courroies d'emballage avant de débiter l'assemblage.
- Ne serrez pas aucun des boulons/vis avant d'avoir assemblé toutes les pièces.
- Gardez toutes les pièces de quincaillerie hors de portée des enfants.
- Il est recommandé que 2 personnes effectuent cet assemblage.



**ÉTAPE 3**

Remettre le couvercle en place (voir étape 1).

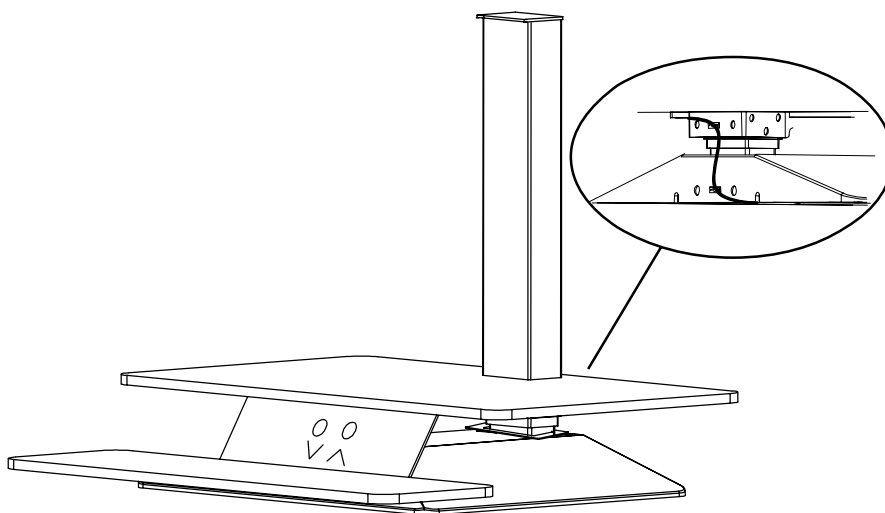
**ÉTAPE 4**

Glissez deux vis F (M6\*10) dans des rondelles N et les insérez dans le côté extérieur du compartiment central.  
Vissez les quatre vis F des deux côtés intérieurs du compartiment (voir étape 2).

Remarque : Il est recommandé de retourner le produit à l'envers avant de visser les vis arrière.

**ÉTAPE 5**

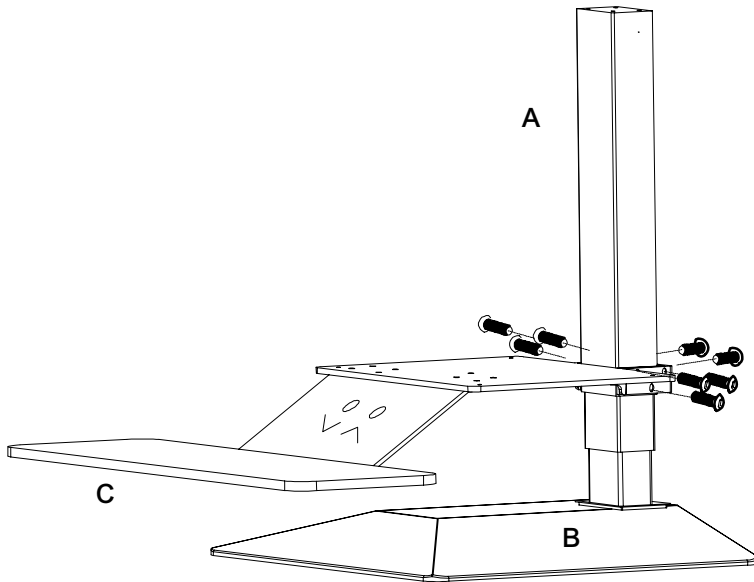
Glissez le fil dans le poteau de support.

**NOTE IMPORTANTE :**

- Déposez toutes les pièces laminées sur une surface propre et douce comme sur une carpepe ou un tapis afin d'éviter l'éraflure des pièces.
- Vérifiez pour vous assurer que vous avez toutes les pièces et toute la quincaillerie.
- Enlevez tout le matériel d'emballage, incluant les agrafes et les courroies d'emballage avant de débiter l'assemblage.
- Ne serrez pas aucun des boulons/vis avant d'avoir assemblé toutes les pièces.
- Gardez toutes les pièces de quincaillerie hors de portée des enfants.
- Il est recommandé que 2 personnes effectuent cet assemblage.



2 personnes sont requises pour l'assemblage et le déplacement de ce modèle.

**ÉTAPE 6**

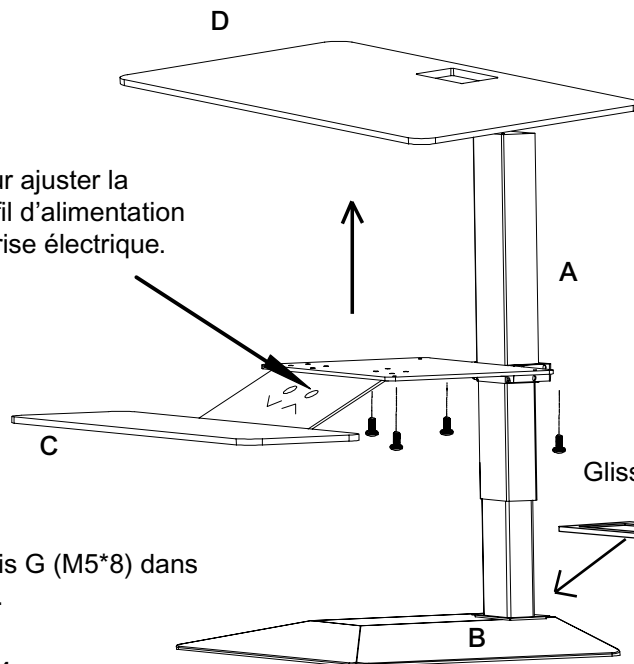
Insérez le plateau C dans le poteau de support.  
Insérez huit vis F dans les trous sans les visser.

**Assurez-vous que le plateau est bien horizontal  
avant de visser les huit vis F.**


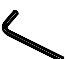
F  X 8  
M  X 1

**ÉTAPE 7**

Utilisez ces boutons pour ajuster la  
hauteur une fois que le fil d'alimentation  
est branché dans une prise électrique.



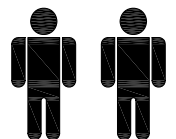
Insérez les quatre vis G (M5\*8) dans  
le plateau supérieur.

G  X 4  
L  X 1

Glissez le caoutchouc de protection H sur la base.

**NOTE IMPORTANTE :**

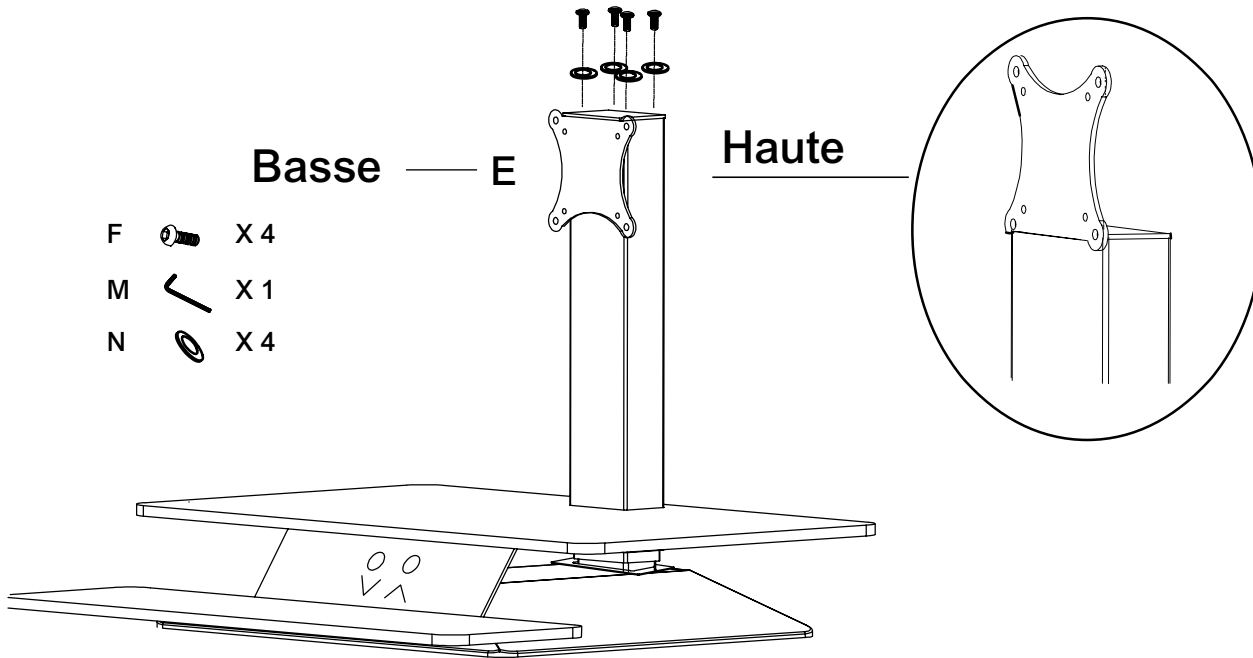
- Déposez toutes les pièces laminées sur une surface propre et douce comme sur une carpe ou un tapis afin d'éviter l'éraflure des pièces.
- Vérifiez pour vous assurer que vous avez toutes les pièces et toute la quincaillerie.
- Enlevez tout le matériel d'emballage, incluant les agrafes et les courroies d'emballage avant de débiter l'assemblage.
- Ne serrez pas aucun des boulons/vis avant d'avoir assemblé toutes les pièces.
- Gardez toutes les pièces de quincaillerie hors de portée des enfants.
- Il est recommandé que 2 personnes effectuent cet assemblage.



2 personnes sont requises pour l'assemblage  
et le déplacement de ce modèle.

## ÉTAPE 8

Le support pour le moniteur peut être monté en position haute ou basse.

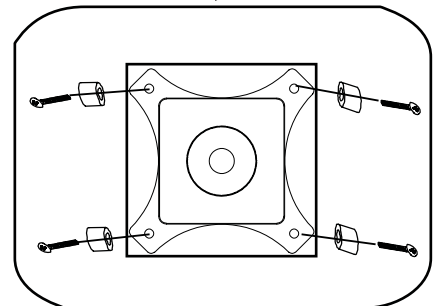
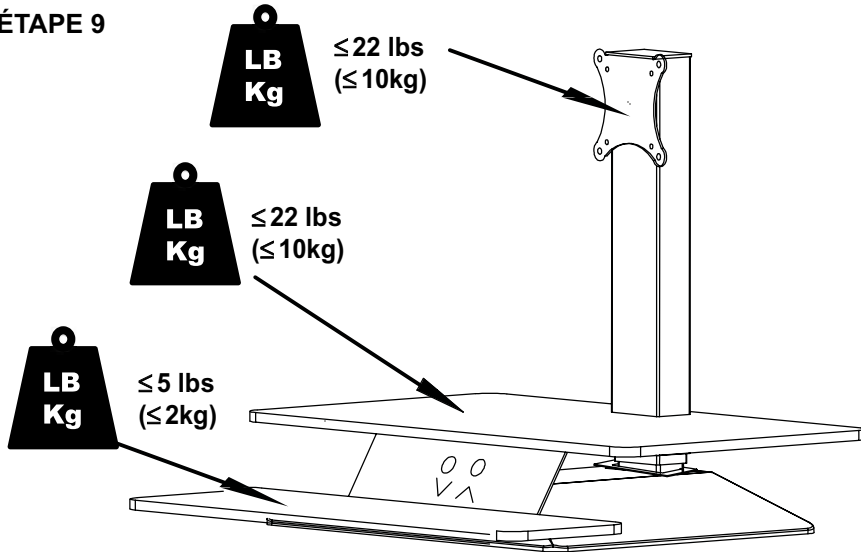


## ÉTAPE 9

### MONTAGE FINALISÉ

Utilisez "∧" les "∨" boutons indiqués pour ajuster la hauteur.

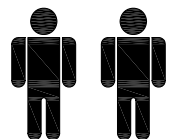
REMARQUE :  
Utilisez les pièces I, J et K pour fixer le moniteur en place.



**AVERTISSEMENT: VEUILLEZ RESPECTER LA CHARGE MAXIMALE INDIQUÉE AFIN D'ÉVITER LES RISQUES DE BLESSURE OU DE DOMMAGE MATÉRIEL!**















### NOTE IMPORTANTE :

- Déposez toutes les pièces laminées sur une surface propre et douce comme sur une carpe ou un tapis afin d'éviter l'éraflure des pièces.
- Vérifiez pour vous assurer que vous avez toutes les pièces et toute la quincaillerie.
- Enlevez tout le matériel d'emballage, incluant les agrafes et les courroies d'emballage avant de débiter l'assemblage.
- Ne serrez pas aucun des boulons/vis avant d'avoir assemblé toutes les pièces.
- Gardez toutes les pièces de quincaillerie hors de portée des enfants.
- Il est recommandé que 2 personnes effectuent cet assemblage.

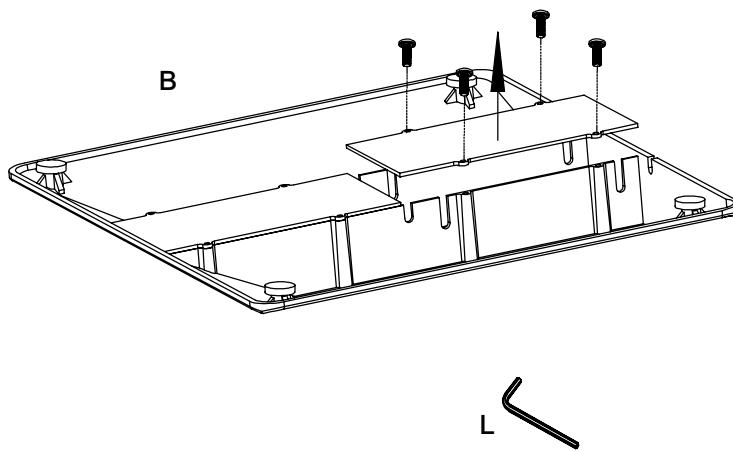


2 personnes sont requises pour l'assemblage et le déplacement de ce modèle.



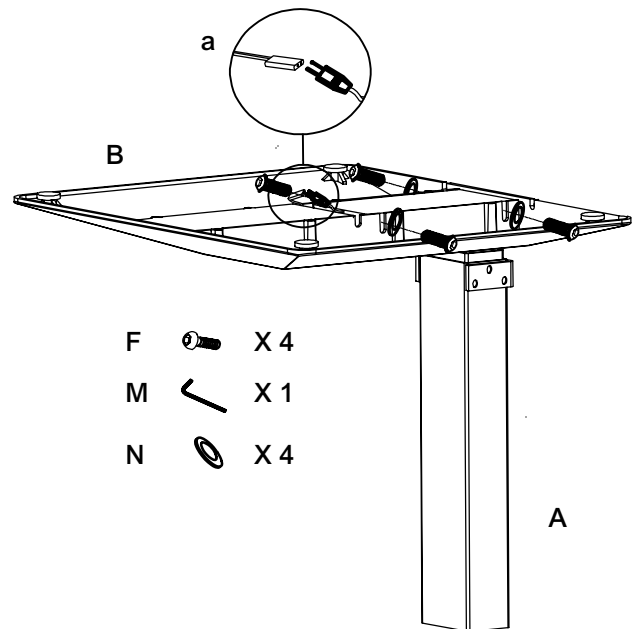
A  1 Pc	B  1 Pc	C  1 Pc	D  1 Pc	E  1 Pc	F  M6 x 10 18 Pcs + 1 extra Pc	G  M5 x 8 4 Pcs + 1 extra Pc	H  1 Pc
I  M4 x 12 4 Pcs + 1 extra Pc	J  M4 x 25 4 Pcs + 1 extra Pc	K  4 Pcs + 1 extra Pc	L  3 mm 1 Pc	M  4 mm 1 Pc	N  10 Pcs + 1 extra Pc		

## PASO 1



Suelte los 4 tornillos para quitar la tapa.

## PASO 2



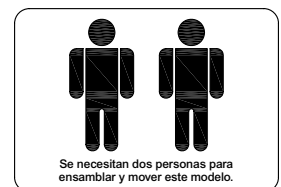
La pata central (Pieza A) se instala en la base inferior (Pieza B).

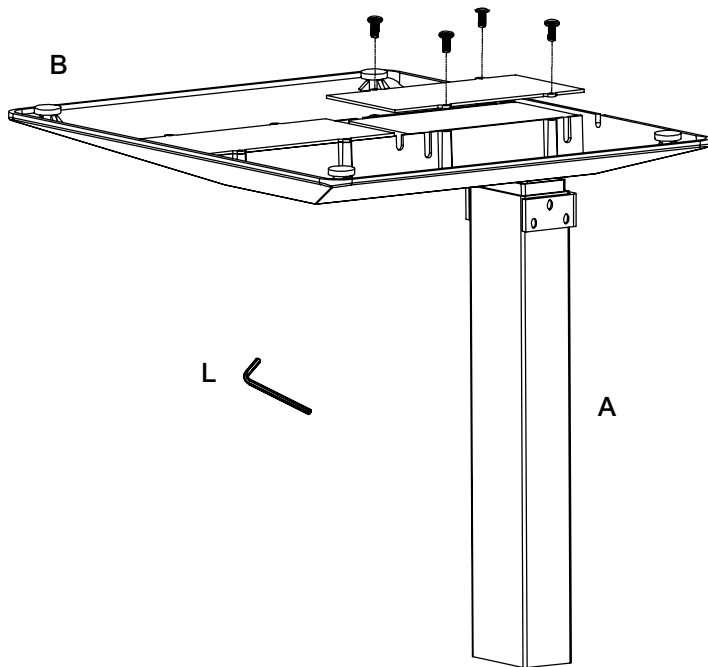
Utilice los 4 tornillos M6\*10 y su arandela para armar los dos lados primero (No apriete).

Conecte el cable como se muestra en (Pic:A). Empuje el cable en el espacio interior de la base inferior.

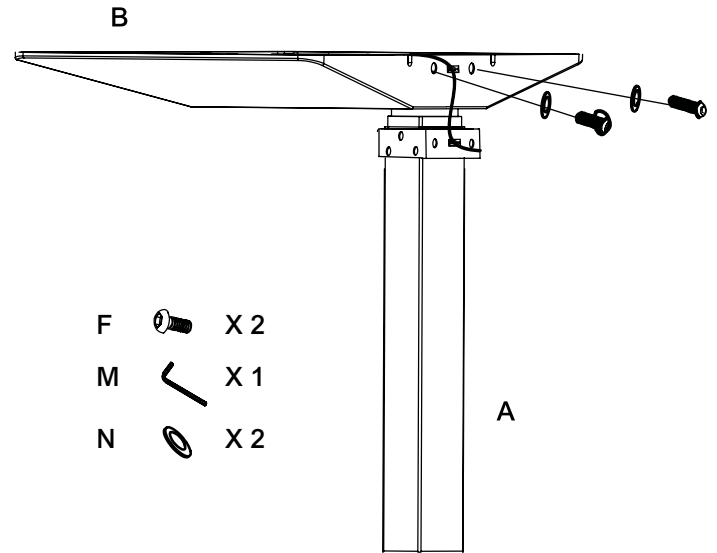
## NOTA IMPORTANTE:

- Coloque todas las partes laminadas sobre una superficie limpia y uniforme (como un tapete o la alfombra) para evitar que se rayen.
- Asegúrese de tener todas las partes y la ferretería.
- Antes de empezar a ensamblar remueva todos los materiales de empaque, incluyendo grapas y cintas.
- No apriete todos los tornillos o pernos hasta haber ensamblado todas las piezas.
- Mantenga toda la ferretería fuera del alcance de los niños.
- Se recomienda que dos personas realicen este ensamble.



**PASO 3**

Arme la cubierta inferior

**PASO 4**

F  X 2

M  X 1

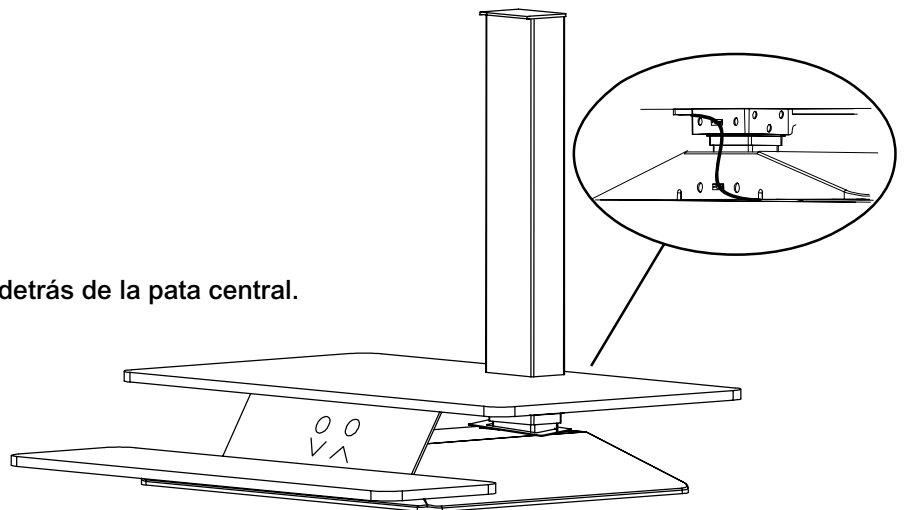
N  X 2

Utilice los 2 tornillos M6\*10 y su arandela para armar la unidad en su posición posterior. Apriete los 4 tornillos laterales

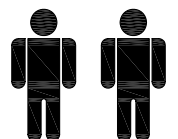
Nota: Se recomienda instalar los tornillos traseros con la unidad al revés.

**PASO 5**

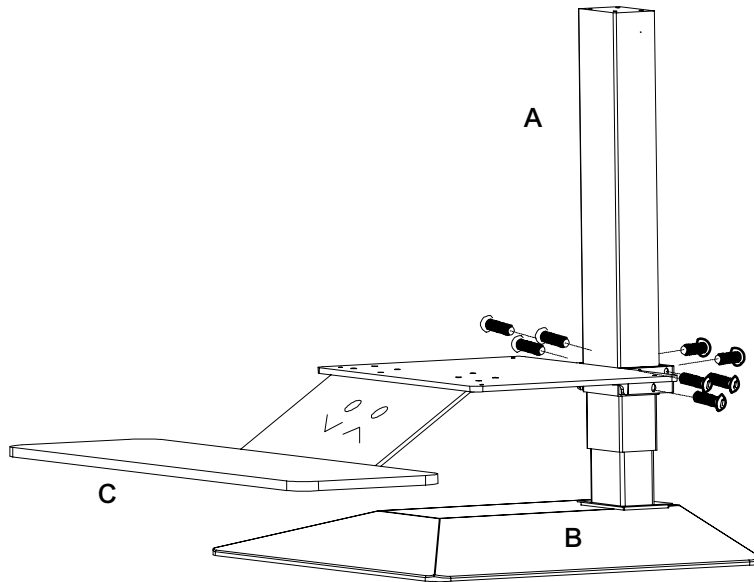
Ajuste el cable en la abrazadera del cable detrás de la pata central.

**NOTA IMPORTANTE:**

- Coloque todas las partes laminadas sobre una superficie limpia y uniforme (como un tapete o la alfombra) para evitar que se rayen.
- Asegúrese de tener todas las partes y la ferretería.
- Antes de empezar a ensamblar remueva todos los materiales de empaque, incluyendo grapas y cintas.
- No apriete todos los tornillos o pernos hasta haber ensamblado todas las piezas.
- Mantenga toda la ferretería fuera del alcance de los niños.
- Se recomienda que dos personas realicen este ensamble.



Se necesitan dos personas para ensamblar y mover este modelo.

**PASO 6**

Coloque el panel de la mesa (Pieza C) a través de la pata central.

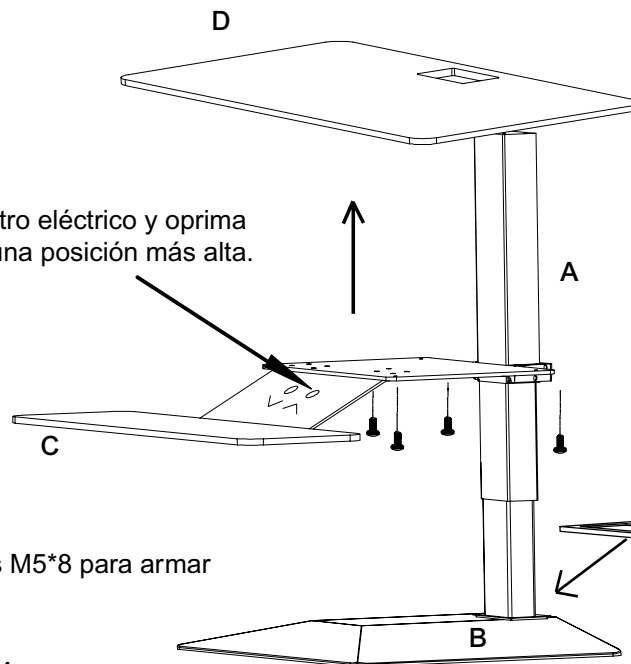
Mantenga el panel superior del escritorio en posición horizontal y apriete los 8 tornillos "F".

F  X 8

M  X 1

**PASO 7**

Conéctelo en el suministro eléctrico y oprima el botón para ajustar a una posición más alta.



Utilice los 4 tornillos M5\*8 para armar el panel superior.

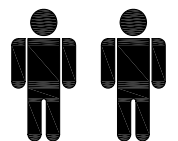
G  X 4

L  X 1

Arme la pieza decorativa de caucho "H"

**NOTA IMPORTANTE:**

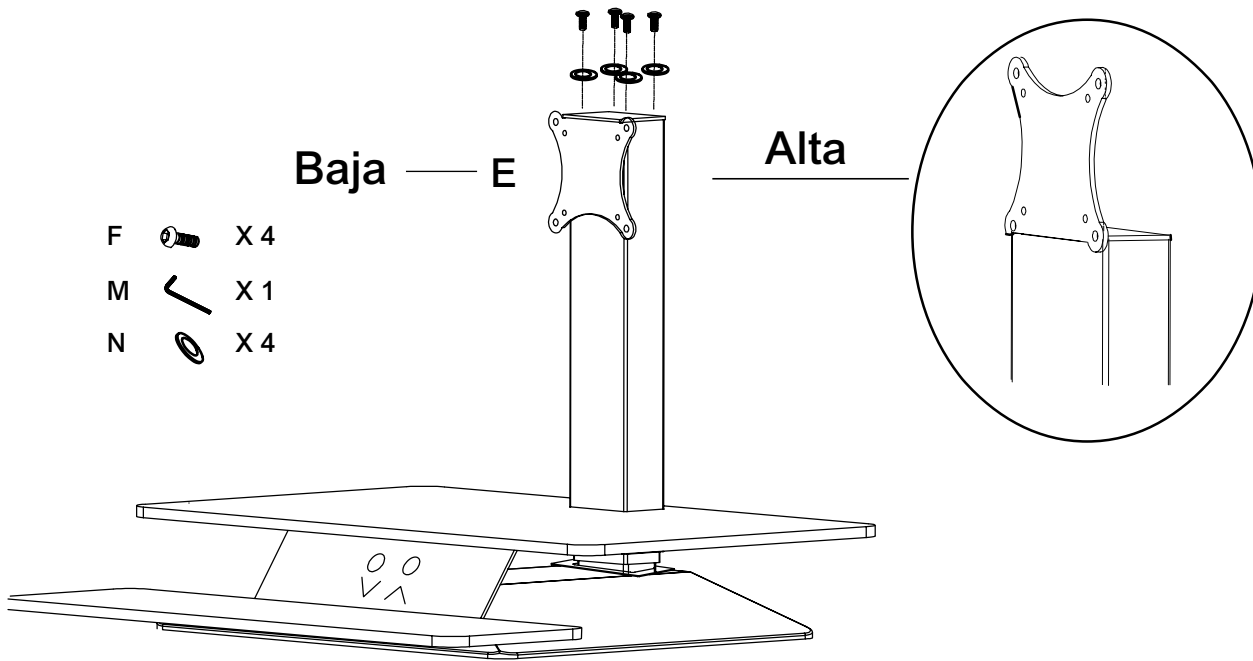
- Coloque todas las partes laminadas sobre una superficie limpia y uniforme (como un tapete o la alfombra) para evitar que se rayen.
- Asegúrese de tener todas las partes y la ferretería.
- Antes de empezar a ensamblar remueva todos los materiales de empaque, incluyendo grapas y cintas.
- No apriete todos los tornillos o pernos hasta haber ensamblado todas las piezas.
- Mantenga toda la ferretería fuera del alcance de los niños.
- Se recomienda que dos personas realicen este ensamble.



Se necesitan dos personas para ensamblar y mover este modelo.

## PASO 8

El cliente puede decidir instalar la placa de soporte (Pieza E) en posición alta o baja.

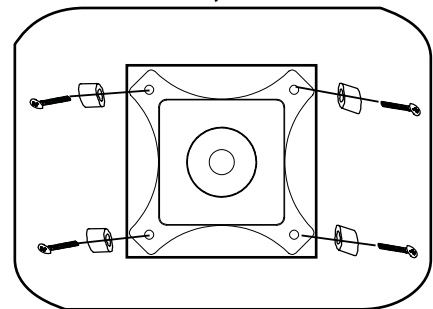
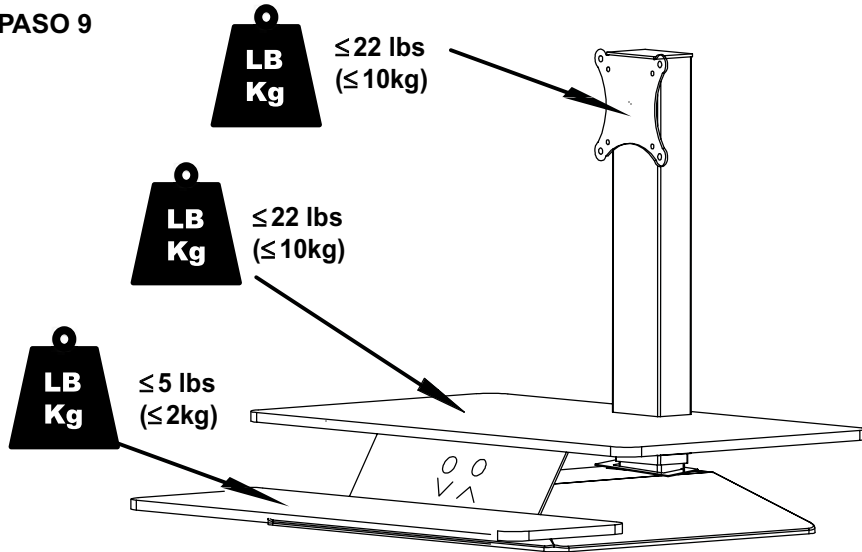


## PASO 9

### ARMADO COMPLETO

Oprima "∧" el "∨" botón " y " para ajustar la altura.

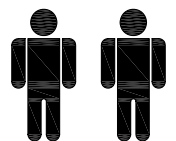
NOTA:  
La PIEZA ( I,J,K) se utiliza para armar la pantalla de la computadora.



**PRECAUCIÓN: NO SOBREPASE LA CAPACIDAD MÁXIMA DE PESO LISTADA. ¡NO SEGUIR ESTA PRECAUCIÓN PODRÍA OCASIONAR LESIÓN GRAVE O DAÑO A LA PROPIEDAD!**

### NOTA IMPORTANTE:

- Coloque todas las partes laminadas sobre una superficie limpia y uniforme (como un tapete o la alfombra) para evitar que se rayen.
- Asegúrese de tener todas las partes y la ferretería.
- Antes de empezar a ensamblar remueva todos los materiales de empaque, incluyendo grapas y cintas.
- No apriete todos los tornillos o pernos hasta haber ensamblado todas las piezas.
- Mantenga toda la ferretería fuera del alcance de los niños.
- Se recomienda que dos personas realicen este ensamble.



Se necesitan dos personas para ensamblar y mover este modelo.

## Instructions

### **CALL US FIRST! DO NOT RETURN TO STORE.**

For immediate help with assembly or product information call our toll-free number: **1-888-598-7316** Mon. - Fri. 7am to 7 pm CST  
Our staff is ready to provide assistance. Damaged or missing parts ship from our facility in 1-2 business days.

Please provide the following information:

1. Full Name
2. Physical Address – do not include P.O. Box as our carriers cannot deliver to P.O. Boxes
3. Phone Number
4. Model Number
5. Part Number
6. Invoice #
7. Date of Purchase

Note: Our policy is to send all parts requests via normal ground transportation. If your requirements are to have these parts via overnight/next day, please provide your designated carrier and account number. Replacement panels are not available. If any damage has occurred during shipment please return the entire unit to place of purchase for credit and replacement. Original invoice may be required.

Before you begin:

Open, identify and count all parts prior to assembly. Lay out the parts on a non-abrasive surface such as carpet or blanket.

## Instructions

### **APPELEZ-NOUS D'ABORD! NE REVENEZ PAS AU MAGASIN.**

Pour obtenir une aide immédiate concernant l'assemblage ou des informations sur les produits, appelez notre numéro sans frais :  
**1-888-598-7316** Lun. - vend. 7h à 19 h CST Notre personnel vous attend pour vous offrir son aide.

Les pièces endommagées ou manquantes sont expédiées de nos locaux sous 1 à 2 jours ouvrables.

Veillez inclure les informations suivantes :

1. Nom complet
2. Adresse physique – ne pas inclure de boîte postale, car nos porteurs ne peuvent pas livrer à ces boîtes.
3. Numéro de téléphone
4. Numéro de modèle
5. Numéro de pièce
6. Numéro de facture
7. Date d'achat

Remarque : Notre politique est d'envoyer toutes les pièces demandées par transport terrestre normal. Si vous voulez recevoir ces pièces le jour suivant, indiquez votre porteur désigné ainsi qu'un numéro de compte. Nous ne fournissons pas de panneaux de rechange. En cas d'endommagement en cours de transport, renvoyez l'unité entière au lieu d'achat pour recevoir un crédit ou un échange. La facture originale vous sera peut-être demandée.

Avant de commencer:

Ouvrez, identifiez et comptez toutes les pièces avant l'assemblage. Disposez à plat les pièces sur une surface non abrasive comme un tapis ou une couverture.

## Instrucciones

### **¡LLÁMENOS PRIMERO! NO DEVUELVA EL PRODUCTO A LA TIENDA.**

Para recibir ayuda inmediata con el ensamble o información del producto, llame a nuestro número gratuito: **1-888-598-7316**

De lunes a viernes de 7 a.m. a 7 p.m., hora del Centro. Nuestro personal está preparado para brindarle asistencia.

Las partes dañadas o faltantes saldrán de nuestras instalaciones en el transcurso de 1 a 2 días hábiles.

Recuerde proporcionar la siguiente información:

1. Nombre completo
2. Domicilio físico – No incluya apartados postales debido a que no podemos realizar entregas en un apartado postal.
3. Número telefónico
4. Número de modelo
5. Número de parte
6. Número de factura
7. Fecha de compra

Nota: Nuestra política es enviar todas las solicitudes de partes por transporte terrestre regular. Si usted solicitó el envío de estas partes durante la noche o con entrega al día siguiente, proporcione el nombre de su compañía de mensajería y su número de cuenta. Los paneles de repuesto no están disponibles. Si ocurrió algún daño durante el envío, devuelva la unidad completa al lugar de compra para su devolución o reposición. Es posible que le pidan la factura original.

Antes de iniciar:

Abra, identifique y cuente todas las partes antes del ensamble. Coloque todas las partes en una superficie no abrasiva, como una alfombra o sábana.