

SPECIFICATION

Bulb Replacement: LED module is irreplaceable
Adaptor Spec.: Input:100-240V~50/60Hz 0.3A
Output : DC 18V, 700mA

WARNING:

TO PREVENT FIRE OR SHOCK HAZARD, DO NOT EXPOSE THE ADAPTOR TO RAIN OR MOISTURE.

- Clean the lamp with dry towel.
- Lamp is for indoor use only.
- Use the unit only with the accessories delivered with the lamp.
- Avoid eye contact with bulbs: when lit.
- If the supply cord or adaptor is damaged, it must be replaced by a service agent or a similarly qualified person in order to avoid a hazard.
- LED Module is irreplaceable.

This device complies with Part 15 of the FCC Rules. Operation is subject to the following two conditions : (1) This device may not cause harmful interference, and (2) this device must accept any interference received, including interference that may cause undesired operation.

Warning: Modifications not approved by the party responsible for compliance could void user's authority to operate the equipment.

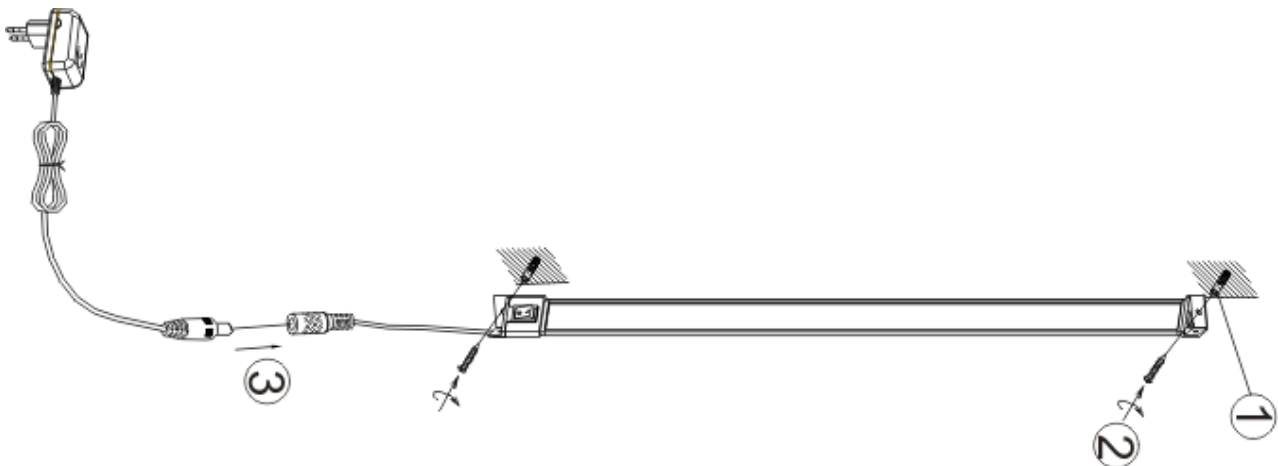
Note: This equipment has been tested and found to comply with the limits for a Class B digital device, pursuant to part 15 of the FCC Rules. These limits are designed to provide reasonable protection against harmful interference in a residential installation. This equipment generates uses and can radiate radio frequency energy and, if not installed and used in accordance with the instructions, may cause harmful interference to radio communications. However, there is no guarantee that interference will not occur in a particular installation. If this equipment does cause harmful interference to radio or television reception, which can be determined by turning the equipment off and on, the user is encouraged to try to correct the interference by one or more of the following measures:

- Reorient or relocate the receiving antenna.
- Increase the separation between the equipment and receiver.
- Connect the equipment into an outlet on a circuit different from that to which the receiver is connected.
- Consult the dealer or an experienced radio/TV technician for help.

OPERATION PROCEDURE : IMPORTANT

DC Adaptor

1. Insert plug into the adaptor.
2. Plug the adaptor into power outlet and turn on the switch.
3. Adjust the angle of light by moving the shade.



SPÉCIFICATIONS

Remplacement d'ampoule :	Le module DEL n'est pas remplaçable
Spécifications de l'adaptateur :	Entrée : 100-240 V~50/60 Hz 0,3 A
	Sortie : Courant continu 18 V, 700 mA

AVERTISSEMENT :**POUR ÉVITER UN RISQUE D'INCENDIE OU DE DÉCHARGE ÉLECTRIQUE, N'EXPOSEZ PAS L'ADAPTATEUR À LA PLUIE OU À L'HUMIDITÉ.**

- Nettoyez la lampe avec une serviette sèche.
- La lampe est conçue pour un usage en intérieur uniquement.
- N'utilisez l'appareil qu'avec les accessoires livrés avec la lampe.
- Évitez tout contact visuel avec les ampoules quand elles sont allumées.
- Si le cordon d'alimentation ou l'adaptateur est endommagé, celui-ci doit être remplacé par un agent d'entretien ou une personne disposant de qualifications similaires afin d'éviter un danger.
- Le module DEL n'est pas remplaçable.

Cet appareil est conforme à la section 15 des réglementations de la FCC. L'utilisation de ce dispositif est assujettie aux deux conditions suivantes : (1) cet appareil ne doit pas causer d'interférences et (2) cet appareil doit accepter toutes les interférences, y compris celles qui pourraient provoquer un fonctionnement non souhaitable de l'appareil.

Avertissement : Toute modification non approuvée par la partie responsable de la conformité est susceptible d'entraîner la révocation de l'autorisation d'utilisation de l'appareil.

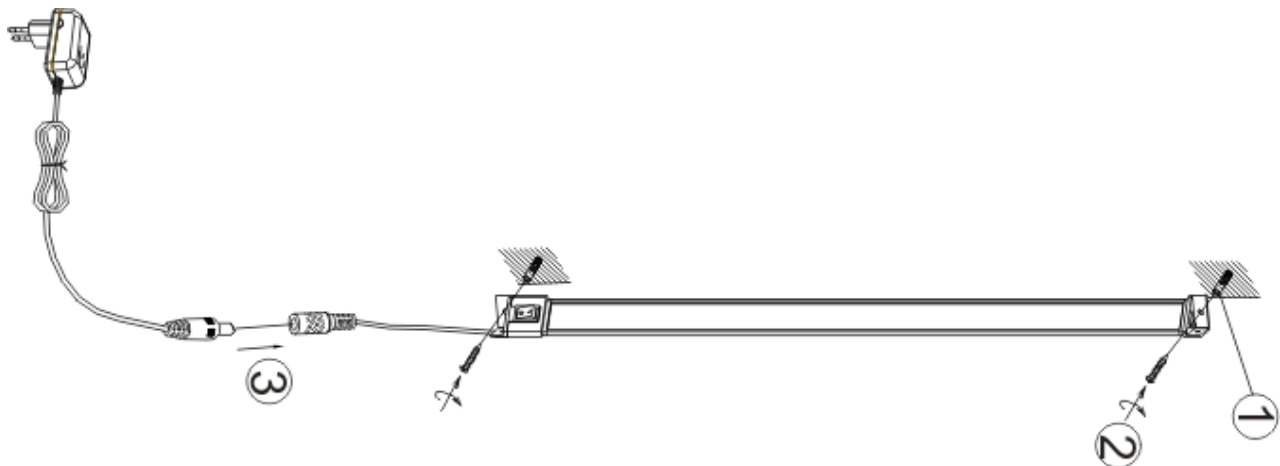
Remarque : Cet équipement a été testé et déclaré conforme aux limites pour appareils numériques de classe B, selon la section 15 des réglementations de la FCC. Ces limites sont destinées à assurer une protection raisonnable contre les interférences nuisibles dans une installation résidentielle. Cet équipement produit, utilise et peut émettre de l'énergie radio électrique et, s'il n'est pas installé et utilisé conformément aux présentes instructions, peut causer des interférences nuisibles aux communications radio. Il n'existe toutefois aucune garantie que de telles interférences ne se produiront pas dans une installation particulière. Si cet appareil cause des interférences nuisibles à la réception des signaux de radio ou de télévision, ce qui peut être déterminé en allumant et en éteignant l'appareil, on encourage l'utilisateur d'essayer de corriger ces interférences par l'un des moyens suivants :

- Réorienter ou déplacer l'antenne réceptrice.
- Augmenter l'espacement entre l'équipement et le récepteur.
- Brancher l'appareil sur un circuit différent de celui du récepteur.
- Contacter le revendeur ou un technicien qualifié pour toute assistance.

PROCÉDURE D'UTILISATION IMPORTANTE

Adaptateur de courant continu

1. Introduisez la prise dans l'adaptateur.
2. Branchez l'adaptateur dans la prise de courant et actionnez l'interrupteur.
3. Ajustez l'angle de la lumière en déplaçant l'abat-jour.



ESPECIFICACIONES

Reemplazo del foco: El módulo LED es irremplazable.
Especificaciones del adaptador: Entrada: 100-240 V~50/60 Hz, 0.3 A
Salida: CD, 18 V, 700 mA

ADVERTENCIA:

PARA EVITAR UN INCENDIO O UN CHOQUE ELÉCTRICO, NO EXPONGA EL ADAPTADOR A LA LLUVIA O LA HUMEDAD.

- Limpie la lámpara con una toalla seca.
- La lámpara es sólo para uso en interiores.
- Use la unidad únicamente con los accesorios entregados con la lámpara.
- Evite dirigir la mirada a los focos cuando estén encendidos.
- Si el cable de alimentación o el adaptador se dañan, deben ser reemplazados por un representante de servicio o una persona con calificaciones similares a fin de evitar riesgos.
- El módulo LED es irremplazable.

Este dispositivo cumple con la Sección 15 del Reglamento de la Comisión Federal de Comunicaciones (FCC) de EE.UU. Su funcionamiento está sujeto a las siguientes dos condiciones: (1) es posible que este dispositivo no cause interferencia dañina, y (2) este dispositivo debe aceptar cualquier interferencia recibida, incluyendo la interferencia que puede causar una operación no deseada.

Advertencia: Las modificaciones que no sean autorizadas por el responsable del cumplimiento podrían anular la autorización del usuario para operar el equipo.

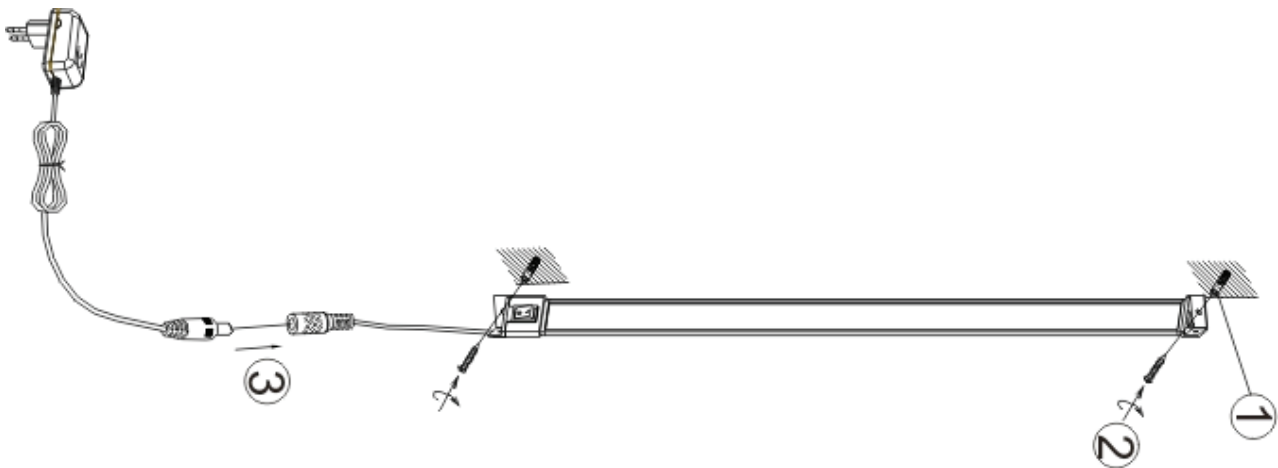
Nota: El equipo ha sido sometido a pruebas y se ha encontrado que cumple con los límites establecidos para un dispositivo digital de Clase B, conforme a la Sección 15 del Reglamento de la FCC. Estos límites han sido diseñados para brindar una protección razonable contra la interferencia dañina en una instalación residencial. Este equipo genera, utiliza y puede emitir energía de radiofrecuencia; si no se instala y utiliza de acuerdo con las instrucciones, puede causar interferencia dañina con las radiocomunicaciones. Sin embargo, no se garantiza que no habrá interferencia en una instalación en particular. Si el equipo causa alguna interferencia dañina en la recepción de radio o televisión, lo que se determina encendiendo y apagando el equipo, se pide al usuario que trate de corregirla adoptando una o más de las siguientes medidas:

- Reoriente o reubique la antena receptora.
- Aumente la separación entre el equipo y el receptor.
- Conecte el equipo a un tomacorriente en un circuito diferente al que está conectado el receptor.
- Consulte al distribuidor o a un radiotécnico con experiencia para obtener ayuda.

FUNCIONAMIENTO: IMPORTANTE

Adaptador de CD

1. Inserte el enchufe en el adaptador.
2. Conecte el adaptador al tomacorriente y enciéndalo.
3. Ajuste el ángulo de iluminación moviendo la pantalla.



Instructions

CALL US FIRST! DO NOT RETURN TO STORE.

For immediate help with assembly or product information call our toll-free number: **1-888-598-7316** Mon. - Fri. 7am to 7 pm CST
Our staff is ready to provide assistance. Damaged or missing parts ship from our facility in 1-2 business days.

Please provide the following information:

1. Full Name
2. Physical Address – do not include P.O. Box as our carriers cannot deliver to P.O. Boxes
3. Phone Number
4. Model Number
5. Part Number
6. Invoice #
7. Date of Purchase

Note: Our policy is to send all parts requests via normal ground transportation. If your requirements are to have these parts via overnight/next day, please provide your designated carrier and account number. Replacement panels are not available. If any damage has occurred during shipment please return the entire unit to place of purchase for credit and replacement. Original invoice may be required.

Before you begin:

Open, identify and count all parts prior to assembly. Lay out the parts on a non-abrasive surface such as carpet or blanket.

Instructions

APPELEZ-NOUS D'ABORD! NE REVENEZ PAS AU MAGASIN.

Pour obtenir une aide immédiate concernant l'assemblage ou des informations sur les produits, appelez notre numéro sans frais :
1-888-598-7316 Lun. - vend. 7h à 19 h CST Notre personnel vous attend pour vous offrir son aide.
Les pièces endommagées ou manquantes sont expédiées de nos locaux sous 1 à 2 jours ouvrables.

Veillez inclure les informations suivantes :

1. Nom complet
2. Adresse physique – ne pas inclure de boîte postale, car nos porteurs ne peuvent pas livrer à ces boîtes.
3. Numéro de téléphone
4. Numéro de modèle
5. Numéro de pièce
6. Numéro de facture
7. Date d'achat

Remarque : Notre politique est d'envoyer toutes les pièces demandées par transport terrestre normal. Si vous voulez recevoir ces pièces le jour suivant, indiquez votre porteur désigné ainsi qu'un numéro de compte. Nous ne fournissons pas de panneaux de rechange. En cas d'endommagement en cours de transport, renvoyez l'unité entière au lieu d'achat pour recevoir un crédit ou un échange. La facture originale vous sera peut-être demandée.

Avant de commencer:

Ouvrez, identifiez et comptez toutes les pièces avant l'assemblage. Disposez à plat les pièces sur une surface non abrasive comme un tapis ou une couverture.

Instrucciones

¡LLÁMENOS PRIMERO! NO DEVUELVA EL PRODUCTO A LA TIENDA.

Para recibir ayuda inmediata con el ensamble o información del producto, llame a nuestro número gratuito: **1-888-598-7316**
De lunes a viernes de 7 a.m. a 7 p.m., hora del Centro. Nuestro personal está preparado para brindarle asistencia.
Las partes dañadas o faltantes saldrán de nuestras instalaciones en el transcurso de 1 a 2 días hábiles.

Recuerde proporcionar la siguiente información:

1. Nombre completo
2. Domicilio físico – No incluya apartados postales debido a que no podemos realizar entregas en un apartado postal.
3. Número telefónico
4. Número de modelo
5. Número de parte
6. Número de factura
7. Fecha de compra

Nota: Nuestra política es enviar todas las solicitudes de partes por transporte terrestre regular. Si usted solicitó el envío de estas partes durante la noche o con entrega al día siguiente, proporcione el nombre de su compañía de mensajería y su número de cuenta. Los paneles de repuesto no están disponibles. Si ocurrió algún daño durante el envío, devuelva la unidad completa al lugar de compra para su devolución o reposición. Es posible que le pidan la factura original.

Antes de iniciar:

Abra, identifique y cuente todas las partes antes del ensamble. Coloque todas las partes en una superficie no abrasiva, como una alfombra o sábana.