



## Instructions

If you are missing parts or have other concerns, please email [Lorell@sprich.com](mailto:Lorell@sprich.com) or fax: 404-472-9063.

Please provide the following information:

1. Full Name
2. Physical Address – Do not include P.O. Box as our carriers cannot deliver to a P.O. Boxes
3. Phone Number
4. Model Number
5. Part Number
6. Invoice #
7. Date of Purchase

**NOTE:** Our policy is to send all parts requests normal ground transportation, if your requirements are to have these parts via overnight/next day, please provide your designated carrier and account number. Replacement panels are not available. If damaged has occurred during shipment, please return the entire unit to place of purchase for credit and replacement. Original Invoice may be required.

## BEFORE YOU BEGIN:

Open, identify and count all parts prior to assembly. Lay out the parts on a non-abrasive surface such as carpet or blanket.

## Instructions

Veillez nous faire parvenir un courriel à [lorell@sprich.com](mailto:lorell@sprich.com) ou un fax à : 404-472-9063, s'il vous manque des pièces ou que vous éprouvez d'autres inquiétudes.

Veillez fournir l'information suivante :

1. Nom complet
2. Adresse physique – Ne donnez pas votre boîte postale car nos livreurs ne peuvent pas livrer à une boîte postale
3. Numéro de téléphone
  
4. Numéro de modèle
5. Numéro de pièce
6. # de facture
7. Date de l'achat

**NOTE:** Notre politique est de livrer toutes les demandes de pièces par la voie terrestre; prière de fournir le nom de votre transporteur ainsi que votre numéro de compte si vos exigences sont d'avoir ces pièces livrées pendant la nuit/le lendemain. Des panneaux de remplacement ne sont pas disponibles. Si des dommages sont survenus durant le transport, prière de retourner l'unité entière à l'endroit de l'achat pour un crédit et un remplacement. La facture originale peut être exigée.

## AVANT DE COMMENCER:

Ouvrez, identifiez et comptez toutes les pièces avant de procéder à l'assemblage. Disposez les pièces sur une surface non-abrasive telle un tapis ou une couverture.

## Instrucciones

Si le faltan partes o tiene alguna pregunta, escriba un mensaje de correo electrónico a [Lorell@sprich.com](mailto:Lorell@sprich.com) o envíe un fax al 404-472-9063.

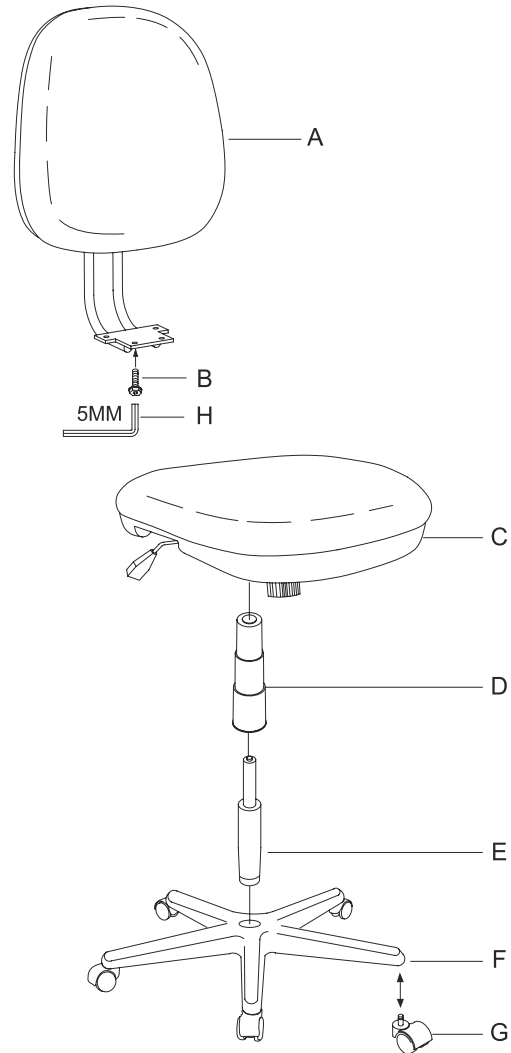
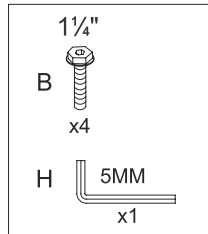
Recuerde incluir la siguiente información:

1. Nombre completo
2. Domicilio. No incluye apartado postal debido a que nuestros distribuidores no pueden hacer entregas a un apartado postal.
3. Número telefónico
4. Número de modelo
5. Número de parte
6. No. de factura
7. Fecha de compra

**NOTA:** Nuestra política establece enviar todas las partes solicitadas vía terrestre. Si sus requisitos incluyen tener estas partes con un envío nocturno o al día siguiente, sírvase proporcionar su transportista asignado y número de cuenta. No se cuenta con tableros de repuesto. Si la unidad sufrió algún daño durante el envío, regrésela completa a donde la adquirió para que le reembolsen su pago y se la reemplacen. Se le podría solicitar su factura original.

## ANTES DE INICIAR:

Abra, identifique y cuente todas las partes antes del ensamble. Coloque todas las partes en una superficie no abrasiva, como una alfombra o sábana.

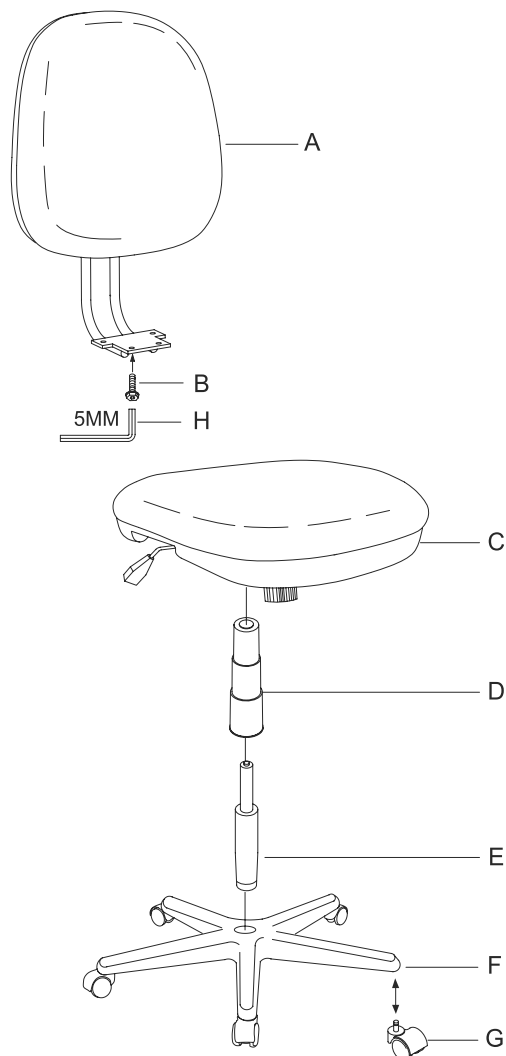
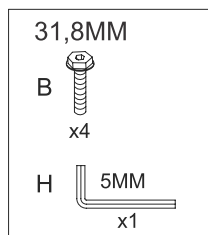


Carefully unpack all parts before attempting to assemble.

1. Press the 5 casters (G) into the holes on the nylon base (F) by using a minimum of 15lbs of strength. The casters must snap into the nylon base (F). Insert the gas lift (E) through the center hole on top of the nylon base (F). Insert the bellow (D) over the gas lift (E).
2. Attach the back cushion (A) w/back support to the seat cushion (C) by using 4 screws (B), tighten fully with enclosed Allen wrench (H).
3. Put the pre-assembled seat cushion unit over the gas lift (E). Align the hole at center of seat plate of the seat cushion (C) with the top of gas lift (E). Then, press down with even pressure until they are firmly secured to finish the assembly.

<i>Description</i>	<i>Parts List</i>	<i>Quantity</i>
--------------------	-------------------	-----------------

A.	BACK CUSHION	1
B.	SCREW (1 1/4")	4
C.	SEAT CUSHION	1
D.	BELLOW	1
E.	GAS LIFT	1
F.	NYLON BASE	1
G.	CASTER	5
H.	ALLEN WRENCH (5MM)	1



Déballer soigneusement toutes les pièces avant d'entreprendre le montage.

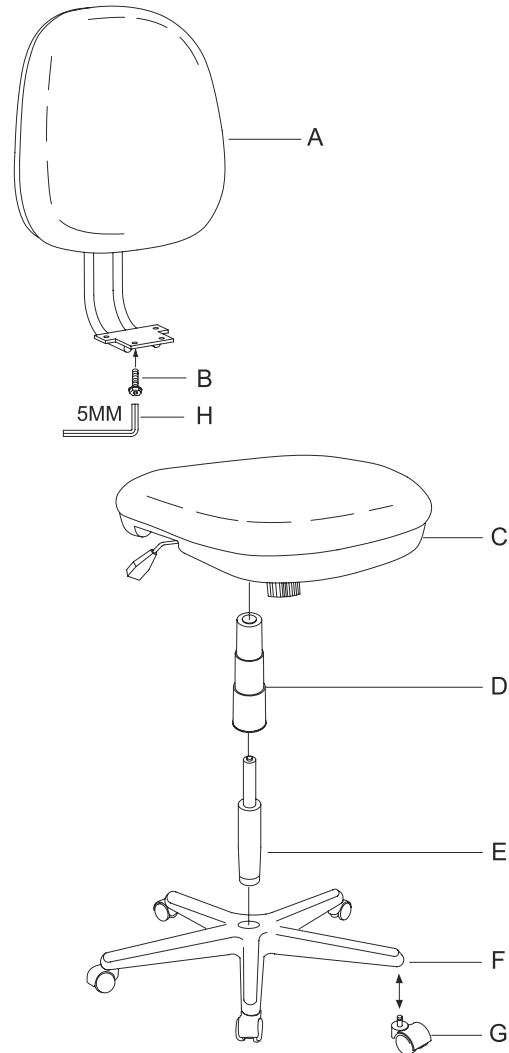
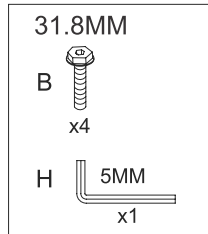
1. Faites passer les 5 roulettes (G) dans les trous du piétement en nylon (F) en appliquant une tension minimum de 15 lb. Les roulettes doivent s'encliquer avec le piétement nylon (F). Insérez le vérin à gaz (E) dans le trou central situé au sommet du piétement nylon (F). Passez la gaine à soufflets (D) sur le vérin à gaz (E).
2. Attachez le coussin de dossier (A) avec le support de dossier au coussin de siège (C) à l'aide de 4 vis (B), serrez à fond avec la clef Allen incluse (H).
3. Posez l'unité de coussin de siège préassemblée sur le vérin à gaz (E). Alignez le trou situé au centre de l'assise du coussin de siège (C) avec le sommet du vérin à gaz (E). Puis, appliquez une pression également répartie vers le bas jusqu'à ce que les pièces s'adaptent en toute sécurité l'une dans l'autre pour terminer le montage.

Description

Liste des pièces

Quantité

A. COUSSIN DE DOSSIER	1
B. VIS (31,8MM)	4
C. COUSSIN DE SIÈGE	1
D. GAINE À SOUFFLETS	1
E. VÉRIN À GAZ	1
F. PIÉTEMENT NYLON	1
G. ROULETTE	5
H. CLEF ALLEN (5 MM)	1



Desempaque todas las piezas con cuidado antes de intentar armar.

1. Presione las 5 ruedecillas (G) en los agujeros sobre la base de nailon (F) usando una fuerza mínima de 5 libras. Las ruedas deben entrar a presión en la base de nailon (F). Inserte el elevador de gas (E) a través del agujero central que se encuentra en la parte superior de la base de nailon (F). Inserte el fuelle (D) sobre el elevador de gas (E).
2. Conecte el cojín de la espalda (A) con el soporte al asiento (C) usando 4 tornillos (B), apriete completamente con la llave Allen que se incluye (H).
3. Ponga la unidad del cojín del asiento prearmado sobre el elevador de gas (E). Alinee el agujero en el centro de la placa del asiento del cojín del asiento (C) con la parte superior del elevador de gas (E). Luego, oprima con presión uniforme hasta que se aseguren firmemente para terminar con el armado.

Descripción	Lista de piezas	Cantidad
A.	COJÍN DEL RESPALDO	1
B.	TORNILLO (31.8MM)	4
C.	COJÍN DEL ASIENTO	1
D.	FUELLE	1
E.	ELEVADOR DE GAS	1
F.	BASE DE NAILON	1
G.	RUEDA	5
H.	LLAVE ALLEN (5 MM)	1