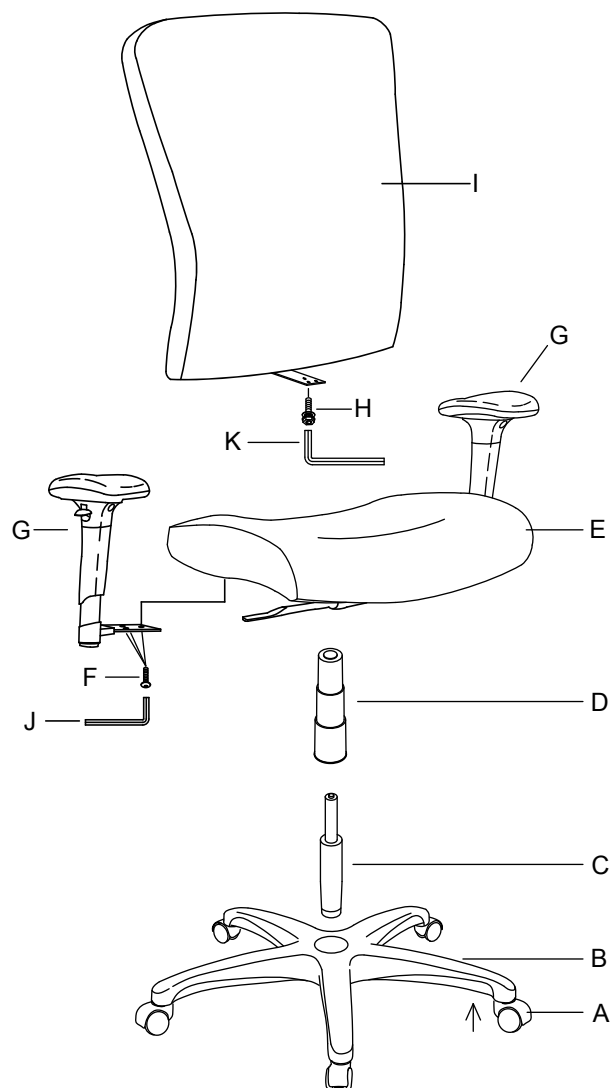


Carefully unpack all parts and identify them with parts list before attempting to assemble the chair.

IMPORTANT: DO NOT TIGHTEN BOLTS AND SCREWS FULLY UNTIL YOU HAVE COMPLETED THE FINAL ASSEMBLY.

1. Put 5 CASTERS (A) into the holes on 5 STAR BASE (B).
2. Insert GAS LIFT (C) into the center hole top of 5 STAR BASE (B).
3. Insert BELLOW (D) over GAS LIFT (C).
4. Attach BACK CUSHION (I) with the BACK SUPPORT to SEAT CUSHION (E) by using 3 SCREWS (H).
5. Attach both the left and the right ARMRESTS (G) to SEAT CUSHION (E) by using 6 SCREWS (F).
6. Insert the pre-assembled seat unit onto the gas lift to finish the assembly.
7. Be sure that all the screws are fully tightened before using.

Description	Parts List	Quantity
A.	CASTERS	5
B.	5 STAR BASE	1
C.	GAS LIFT	1
D.	BELLOW	1
E.	SEAT CUSHION	1
F.	SCREWS (1/4" X 1 1/16")	6
G.	ARMRESTS (L&R)	2
H.	SCREWS (M8 X 22MM)	3
I.	BACK CUSHION	1
J.	ALLEN WRENCH (4MM)	1
K.	ALLEN WRENCH (5MM)	1

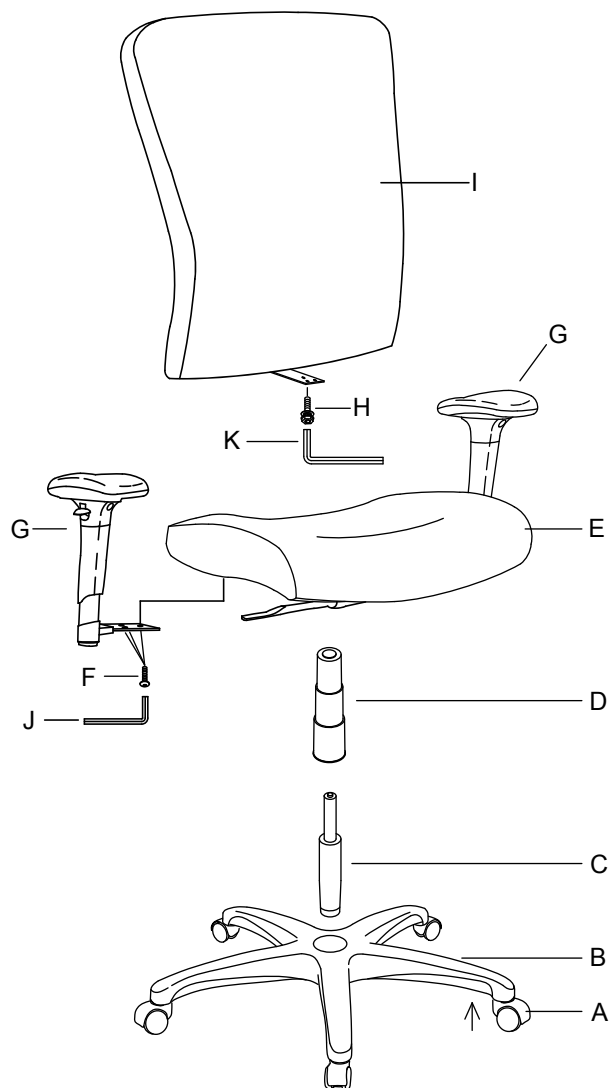


Déballez soigneusement toutes les pièces en les identifiant avec la liste de pièces avant d'entreprendre l'assemblage du fauteuil.

IMPORTANT: NE SERREZ PAS ENTIÈREMENT LES BOULONS ET LES VIS AVANT D'AVOIR COMPLÈTEMENT TERMINÉ L'ASSEMBLAGE FINAL.

1. Insérez les 5 ROULETTES (A) à l'intérieur des trous de la BASE 5 BRANCHES (B).
2. Insérez le VÉRIN À GAZ (C) à l'intérieur du trou central de la BASE 5 BRANCHES (B).
3. Insérez le SOUFFLET (D) au-dessus du VÉRIN À GAZ (C).
4. Installez le COUSSIN ARRIÈRE (I) et le SUPPORT LOMBAIRE au COUSSIN DU SIÈGE (E) en utilisant les 3 VIS (H).
5. Installez les ACCOUDOIRS (G) gauche et droit au COUSSIN DU SIÈGE (E) en utilisant 6 VIS (F).
6. Pour terminer l'assemblage, insérez le siège pré-assemblé sur le vérin à gaz.
7. Assurez-vous que toutes les vis sont bien serrées avant d'utiliser le fauteuil.

Description	Liste des pièces	Quantité
A.	ROULETTES	5
B.	BASE 5 BRANCHES	1
C.	VÉRIN À GAZ	1
D.	SOUFFLET	1
E.	COUSSIN DU SIÈGE	1
F.	VIS (6,35 MM X 26,99 MM)	6
G.	ACCOUDOIRS (G&D)	2
H.	VIS (M8 X 22 MM)	3
I.	COUSSIN ARRIÈRE	1
J.	CLÈ ALLEN (4 MM)	1
K.	CLÈ ALLEN (5 MM)	1



Desempaque con cuidado todas las partes e identifíquelas con la lista de partes antes de comenzar el ensamble de la silla.

IMPORTANTE: NO APRIETE POR COMPLETO LAS TUERCAS Y TORNILLOS HASTA QUE HAYA TERMINADO EL ÚLTIMO ENSAMBLE.

1. Introduzca las 5 RUEDAS (A) en los orificios de la BASE EN ESTRELLA DE 5 PUNTAS (B).
2. Inserte el ELEVADOR DE GAS (C) en la parte superior del orificio del centro de la BASE EN ESTRELLA DE 5 PUNTAS (B).
3. Inserte el FUELLE (D) encima del ELEVADOR DE GAS (C).
4. Una el COJÍN DEL RESPALDO (I) con el SOPORTE DEL RESPALDO al COJÍN DEL ASIENTO (E) usando los 3 TORNILLOS (H).
5. Una los DESCANSABRAZOS (G) izquierdo y derecho al COJÍN DEL ASIENTO (E) utilizando los 6 TORNILLOS (F).
6. Inserte la unidad del asiento previamente ensamblada en el elevador de gas para completar el ensamble.
7. Asegúrese de que todos los tornillos estén bien apretados antes de utilizar la silla.

Descripción	Lista de Partes	Cantidad
-------------	-----------------	----------

A.	RUEDAS	5
B.	BASE EN ESTRELLA DE 5 PUNTAS	1
C.	ELEVADOR DE GAS	1
D.	FUELLE	1
E.	COJÍN DEL ASIENTO	1
F.	TORNILLOS (6.35 MM X 26.99 MM)	6
G.	DESCANSABRAZOS (I&D)	2
H.	TORNILLOS (M8 X 22 MM)	3
I.	COJIN DEL RESPALDO	1
J.	LLAVE ALLEN (4 MM)	1
K.	LLAVE ALLEN (5 MM)	1



Instructions

If you are missing parts or have other concerns, please email Lorell@sprich.com or fax: 404-472-9063.

Please provide the following information:

1. Full Name
2. Physical Address – Do not include P.O. Box as our carriers cannot deliver to a P.O. Boxes
3. Phone Number
4. Model Number
5. Part Number
6. Invoice #
7. Date of Purchase

NOTE: Our policy is to send all parts requests normal ground transportation, if your requirements are to have these parts via overnight/next day, please provide your designated carrier and account number. Replacement panels are not available. If damaged has occurred during shipment, please return the entire unit to place of purchase for credit and replacement. Original Invoice may be required.

BEFORE YOU BEGIN:

Open, identify and count all parts prior to assembly. Lay out the parts on a non-abrasive surface such as carpet or blanket.

Instructions

Veillez nous faire parvenir un courriel à lorell@sprich.com ou un fax à : 404-472-9063, s'il vous manque des pièces ou que vous éprouvez d'autres inquiétudes.

Veillez fournir l'information suivante :

1. Nom complet
2. Adresse physique – Ne donnez pas votre boîte postale car nos livreurs ne peuvent pas livrer à une boîte postale
3. Numéro de téléphone

4. Numéro de modèle
5. Numéro de pièce
6. # de facture
7. Date de l'achat

NOTE: Notre politique est de livrer toutes les demandes de pièces par la voie terrestre; prière de fournir le nom de votre transporteur ainsi que votre numéro de compte si vos exigences sont d'avoir ces pièces livrées pendant la nuit/le lendemain. Des panneaux de remplacement ne sont pas disponibles. Si des dommages sont survenus durant le transport, prière de retourner l'unité entière à l'endroit de l'achat pour un crédit et un remplacement. La facture originale peut être exigée.

AVANT DE COMMENCER:

Ouvrez, identifiez et comptez toutes les pièces avant de procéder à l'assemblage. Disposez les pièces sur une surface non-abrasive telle un tapis ou une couverture.

Instrucciones

Si le faltan partes o tiene alguna pregunta, escriba un mensaje de correo electrónico a Lorell@sprich.com o envíe un fax al 404-472-9063.

Recuerde incluir la siguiente información:

1. Nombre completo
2. Domicilio. No incluye apartado postal debido a que nuestros distribuidores no pueden hacer entregas a un apartado postal.
3. Número telefónico
4. Número de modelo
5. Número de parte
6. No. de factura
7. Fecha de compra

NOTA: Nuestra política establece enviar todas las partes solicitadas vía terrestre. Si sus requisitos incluyen tener estas partes con un envío nocturno o al día siguiente, sírvase proporcionar su transportista asignado y número de cuenta. No se cuenta con tableros de repuesto. Si la unidad sufrió algún daño durante el envío, regrésela completa a donde la adquirió para que le reembolsen su pago y se la reemplacen. Se le podría solicitar su factura original.

ANTES DE INICIAR:

Abra, identifique y cuente todas las partes antes del ensamble. Coloque todas las partes en una superficie no abrasiva, como una alfombra o sábana.