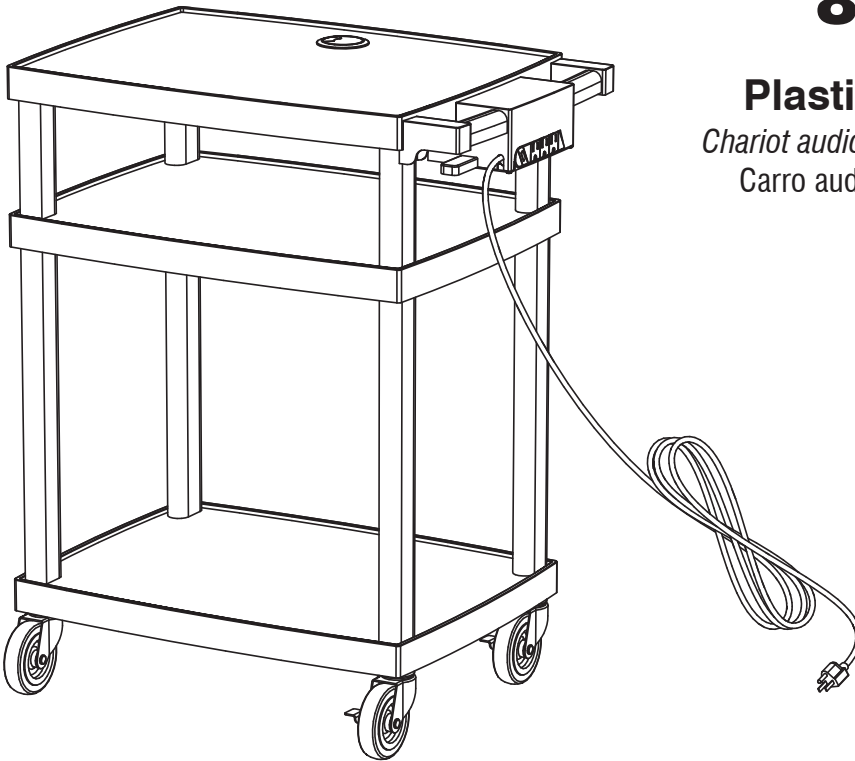


ASSEMBLY INSTRUCTIONS

INSTRUCCIONES DE MONTAJE

INSTRUCCIONES DE ENSAMBLAJE



8933

Plastic A/V Cart

Chariot audio/visuel en plastique

Carro audio/visual plástico

PRODUCT WARRANTY REGISTRATION is available online at: www.safcoproducts.com

• L'INSCRIPTION POUR LA GARANTIE DU PRODUIT est disponible sur l'Internet : www.safcoproducts.com

• EI REGISTRO PARA LA GARANTÍA DEL PRODUCTO está disponible en la Internet: www.safcoproducts.com

For questions or concerns, please call **1-800-664-0042**
available Monday-Friday 7:00 AM to 6:00 PM (Central Time) (English-speaking operators)

Si vous avez des questions pour poser ou les préoccupations pour exprimer, connecter **au 1-800-664-0042**
de 7H00 à 18H00 (Heure centrale) (Opérateurs de langue anglaise)

Si usted tiene preguntas o preocupaciones, por favor llame **1-800-664-0042**
de 7:00 AM a 6:00 PM (Hora Central) (Operadores que hablan inglés)

PARTS LIST

CODE	DESCRIPTION	QTY	PART NO.
(A)	Lower Shelf	2	8929-01BL
(B)	Top Shelf	1	8929-02BL
(C)	Extra Long Post	4	8929-03BL
(D)	Long Post (not shown)	4	8933-04BL
(E)	Medium Post	4	8929-07BL
(F)	Short Post (not shown)	4	8933-09BL
(G)	Shelf Connector	4	8929-06BL
(H)	Caster Connector	4	8929-05BL
(I)	Handle	1	8929-11BL
(J)	Power Cord	1	8929-08BL
(K)	Hardware Pack	1	8933-19BL
(L)	Hardware Pack	1	8929-99NC

TOOLS REQUIRED:

Tape Measure, Phillips Screwdriver

HARDWARE PACK

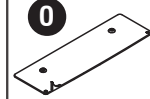
8933-19BL



Long Screw
Qty.: 4
8929-27NC



Short Screw
Qty.: 4
8929-24NC



Cord Plate
Qty.: 1
8929-10BL



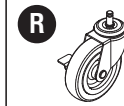
Cord
Manager
Qty.: 1
8929-23BL

HARDWARE PACK

8929-99NC



Non-Locking
Caster
Qty.: 2
#8929-25NC



Locking Caster
Qty.: 2
#8929-26NC

LISTE DES PIÈCES

CODE	DESCRIPTION	QUANTITÉ	N° DE PIÈCE
(A)	Étagère inférieure	2	8929-01BL
(B)	Étagère inférieure	1	8929-02BL
(C)	Extra long poteau	4	8929-03BL
(D)	Long poteau (non montré)	4	8933-04BL
(E)	Poteau moyen	4	8929-07BL
(F)	Court poteau (non montré)	4	8933-09BL
(G)	Connecteur du étagère	4	8929-06BL
(H)	Connecteur de roulette	4	8929-05BL
(I)	Manche	1	8929-11BL
(J)	Cordon électrique	1	8929-08BL
(K)	Paquet matériel	1	8933-19BL
(L)	Paquet matériel	1	8929-99NC

OUTILS REQUIS :

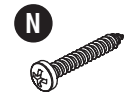
Mètre ruban, Tournevis à pointe cruciforme

PAQUET MATÉRIEL

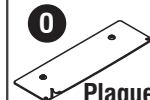
8933-19BL



Vis longue
Qty.: 4
8929-27NC



Vis courte
Qty.: 4
8929-24NC



Plaque
pour le cordon
Qty.: 1
8929-10BL



Trou
pour le cordon
Qty.: 1
8929-23BL

PAQUET MATÉRIEL

8929-99NC



Roulette sans
frein
Qty.: 2
#8929-25NC



Roulette avec
frein
Qty.: 2
#8929-26NC

LISTA DE PIEZAS

CODIGO	DESCRIPCIÓN	CANTIDAD	NO. DE PIEZA
(A)	Estante más bajo	2	8929-01BL
(B)	Estante superior	1	8929-02BL
(C)	Poste extra-largo	4	8929-03BL
(D)	Poste largo (no demostrado)	4	893304BL
(E)	Poste medio	4	8929-07BL
(F)	Poste corto (no demostrado)	4	8933-09BL
(G)	Conector de la estante	4	8929-06BL
(H)	Conector de la rueda	4	8929-05BL
(I)	Asa	1	8929-11BL
(J)	Cordón eléctrico	1	8929-08BL
(K)	Paquete material	1	8933-19BL
(L)	Paquete material	1	8929-99NC

HERRAMIENTAS REQUERIDAS:

Cinta métrica, Destornillador Phillips®

PAQUETE MATERIAL

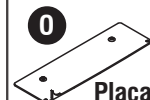
8933-19BL



Tornillo largo
Cant.: 4
8929-27NC



Tornillo corto
Cant.: 4
8929-24NC



Placa
del cordón
Cant.: 1
8929-10BL



Agujero del
cordón
Cant.: 1
8929-23BL

PAQUETE MATERIAL

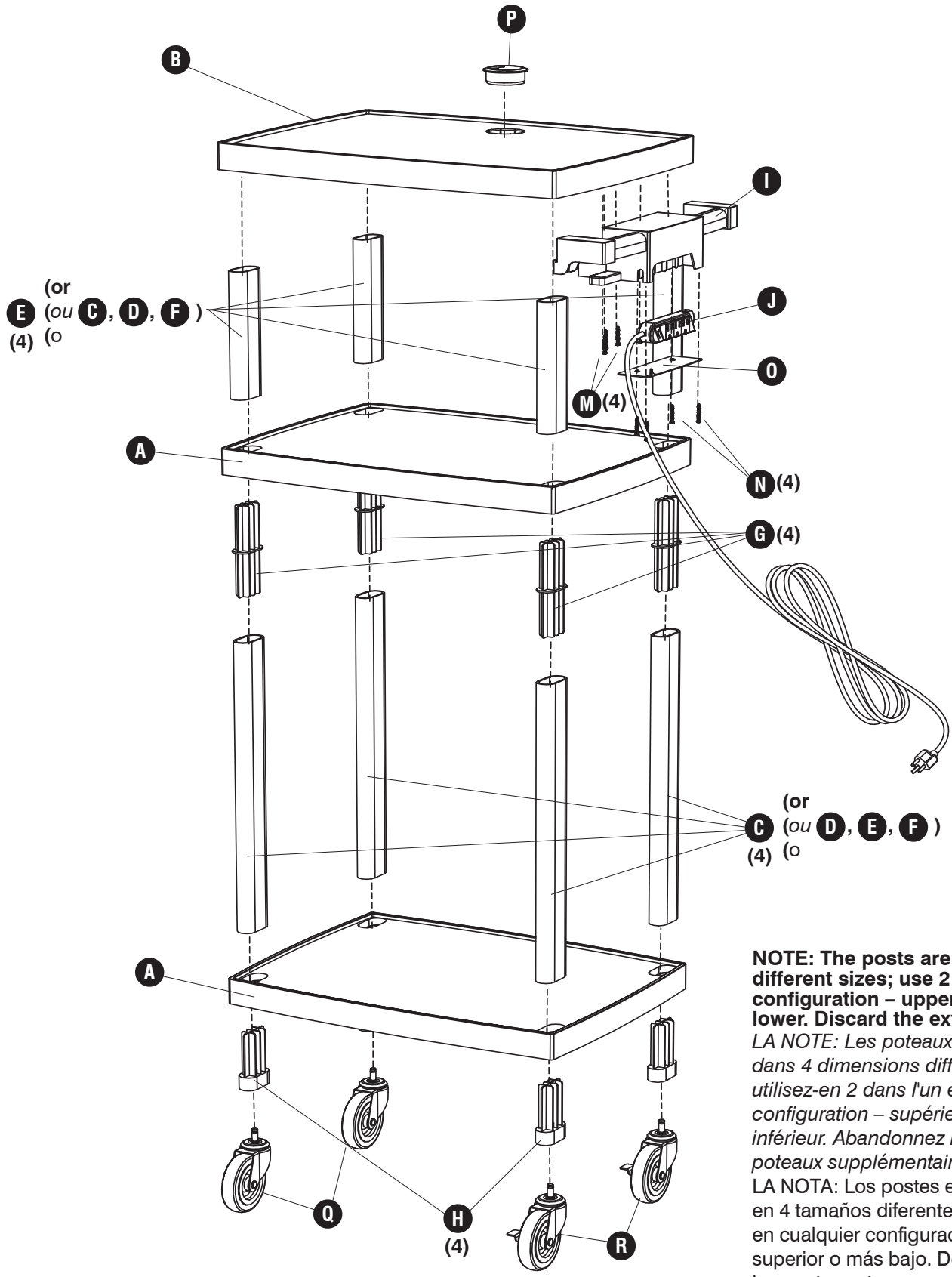
8929-99NC



Rueda sin freno
Cant.: 2
#8929-25NC



Rueda con freno
Cant.: 2
#8929-26NC



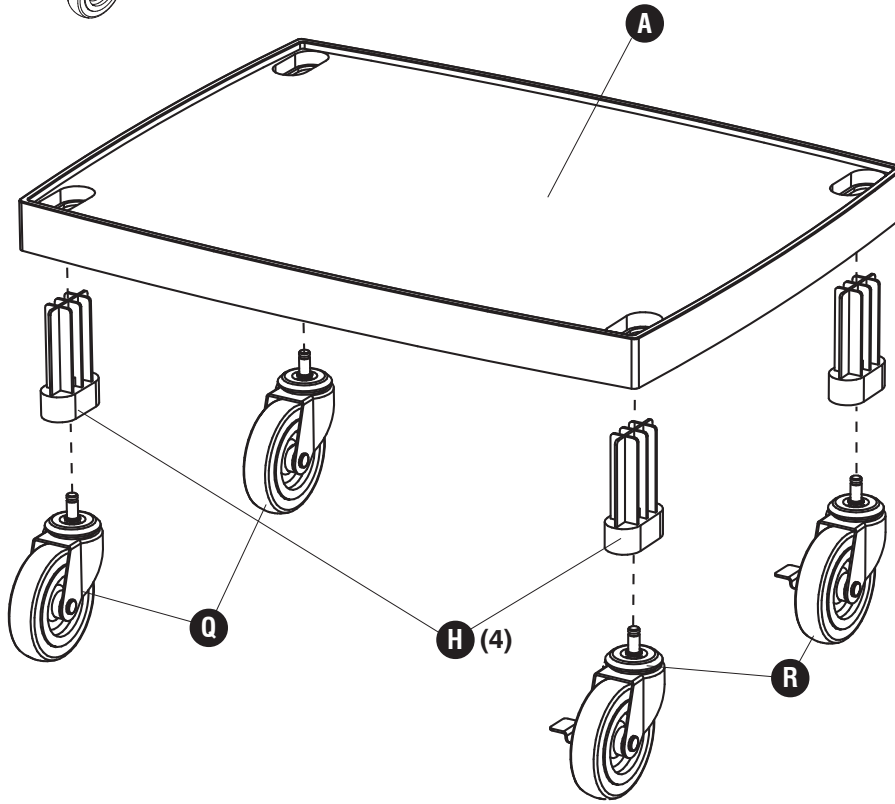
NOTE: The posts are in 4 different sizes; use 2 in either configuration – upper or lower. Discard the extra posts.
LA NOTE: Les poteaux sont dans 4 dimensions différentes; utilisez-en 2 dans l'un et l'autre configuration – supérieur ou inférieur. Abandonnez les poteaux supplémentaires.
LA NOTA: Los postes están en 4 tamaños diferentes; use 2 en cualquier configuración – superior o más bajo. Deseche los postes extras.

1

Q

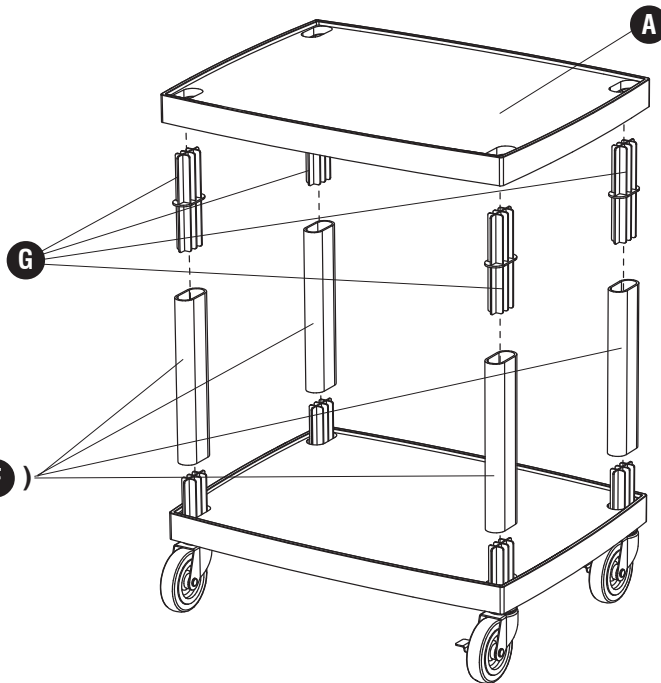


R



2

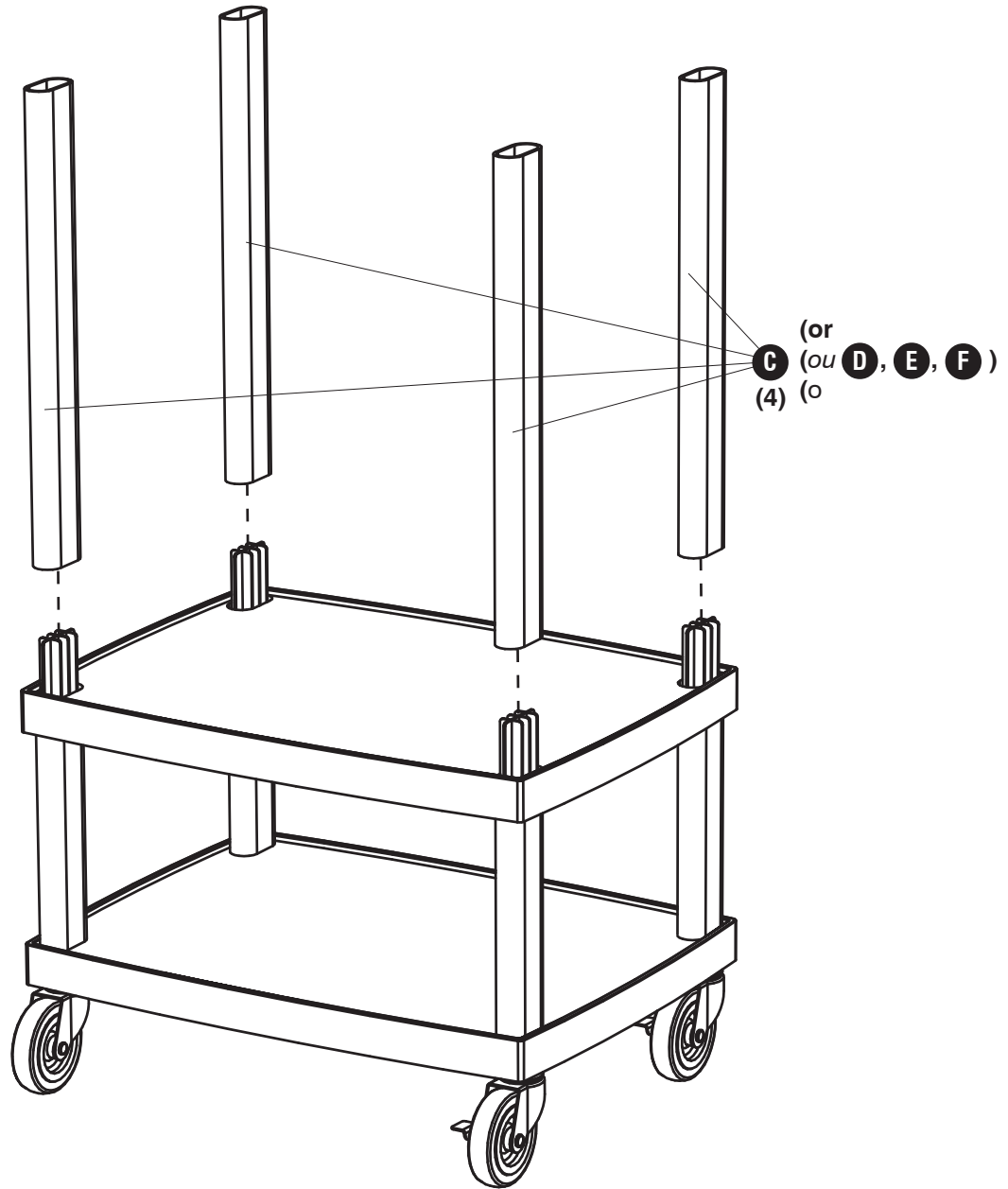
(or
 (ou C, D, F)
 E (4) (o



NOTE: The posts are in 4 different sizes; use 2 in either configuration – upper or lower. Discard the extra posts.
LA NOTE: Les poteaux sont dans 4 dimensions différentes; utilisez-en 2 dans l'un et l'autre configuration – supérieur ou inférieur. Abandonnez les poteaux supplémentaires.
 LA NOTA: Los postes están en 4 tamaños diferentes; use 2 en cualquier configuración –superior o más bajo. Deseche los postes extras.

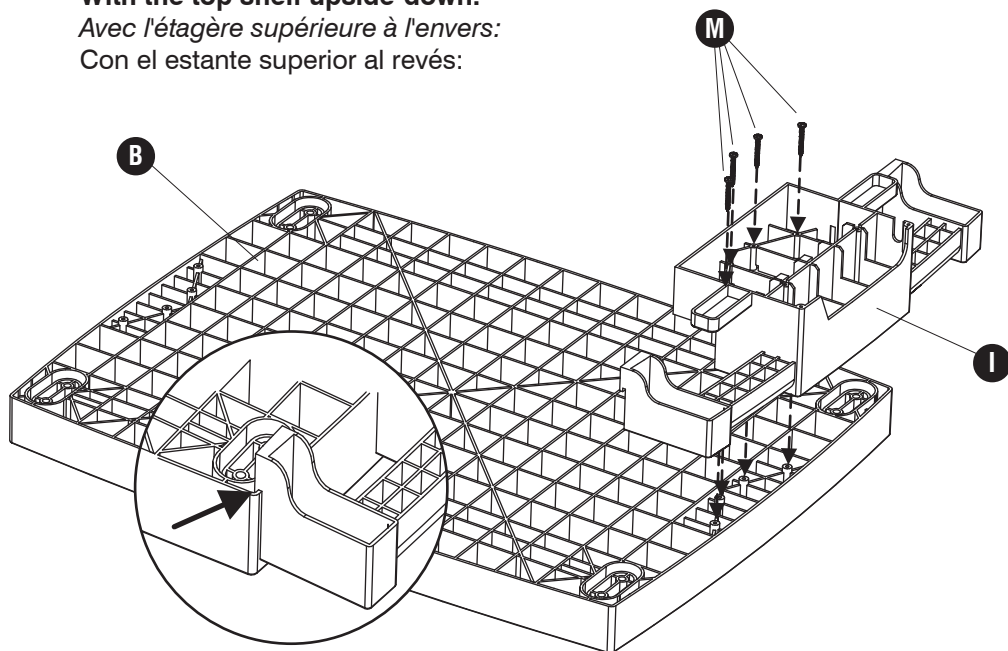
3

NOTE: The posts are in 4 different sizes; use 2 in either configuration – upper or lower. Discard the extra posts.
LA NOTE: Les poteaux sont dans 4 dimensions différentes; utilisez-en 2 dans l'un et l'autre configuration – supérieur ou inférieur. Abandonnez les poteaux supplémentaires.
LA NOTA: Los postes están en 4 tamaños diferentes; use 2 en cualquier configuración –superior o más bajo. Deseche los postes extras.



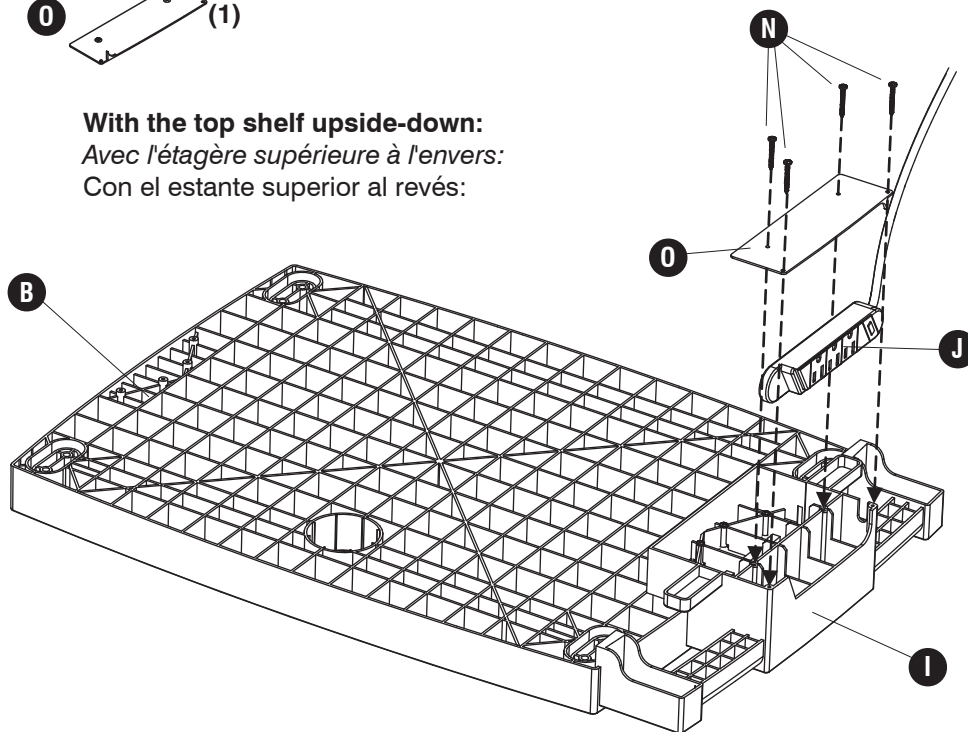
4 **M**  (4)

With the top shelf upside-down:
Avec l'étagère supérieure à l'envers:
Con el estante superior al revés:

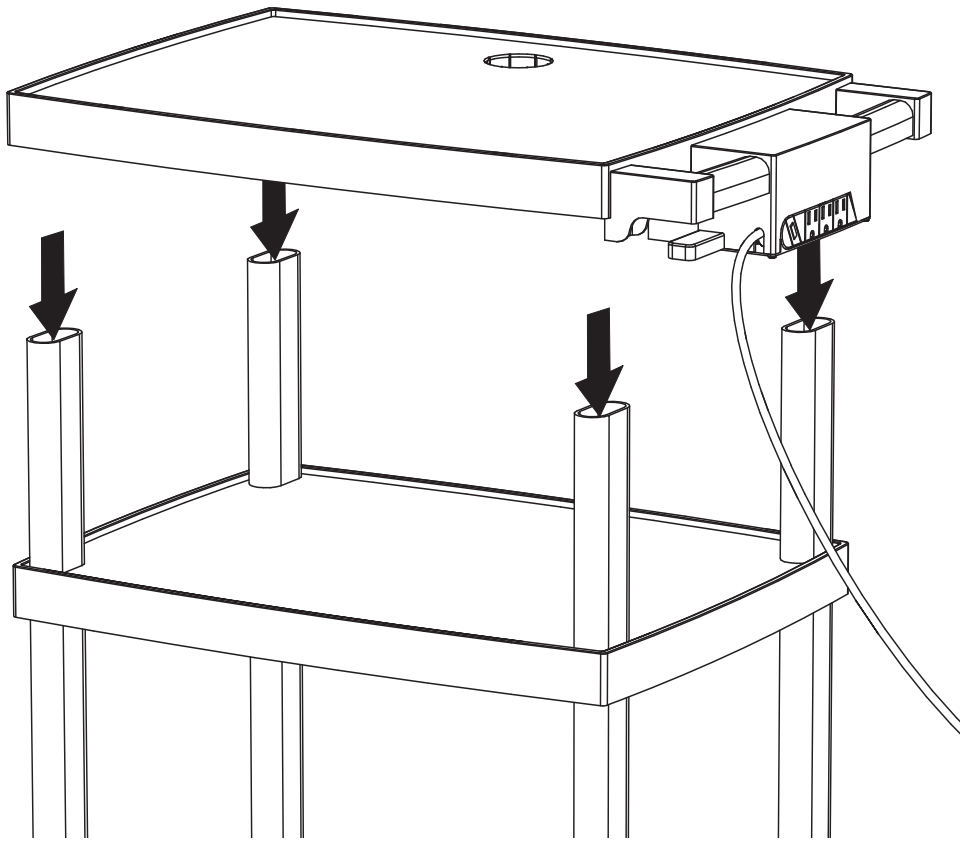


5 **N**  (4) **O**  (1)

With the top shelf upside-down:
Avec l'étagère supérieure à l'envers:
Con el estante superior al revés:



6



7

P



(1)

