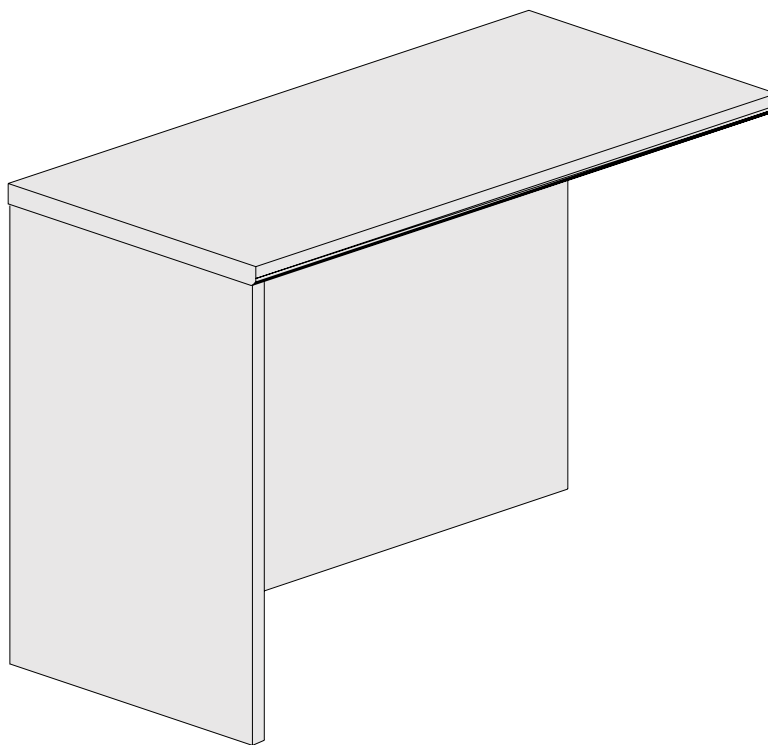




RIGHT OR LEFT RETURN

LLR 87806/87807/88006/88007

If you have any questions, please contact us at LORELL@SPRICH.COM



Instructions

IF YOU ARE MISSING PARTS OR OTHER CONCERNS PLEASE CALL OUR TOLL FREE NUMBER: 1-888-295-5839. MONDAY– FRIDAY 9:00 AM TO 4:00 PM – EASTERN STANDARD TIME. Parts request can be sent via email to Parts@sprich.com or fax you request to (404) 472-9063.

Please provide the following information on the following page:

1. Full Name
2. Physical Address – do not include P.O. Box as our carriers cannot deliver to a P.O. Boxes
3. Phone Number
4. Model Number
5. Part Number
6. Invoice #
7. Date of Purchase

Note: Our policy is to send all parts requests normal ground transportation, if your requirements are to have these parts via overnight/next day, please provide your designated carrier and account number. Replacement panels are not available. If damaged has occurred during shipment, please return the entire unit to place of purchase for credit and replacement. Original Invoice may be required.

Before you begin:

Open, identify and count all parts prior to assembly. Lay out the parts on a non-abrasive surface such as carpet or blanket.

Instructions

APPELEZ À NOTRE NUMÉRO SANS FRAIS S'IL VOUS MANQUE DES PIÈCES OU SI VOUS ÉPROUVEZ D'AUTRES INQUIÉTUDES: 1-888-295-5839. LUNDI – VENDREDI, 9:00 AM À 4:00 PM – HEURE NORMALE DE L'EST. La demande de pièces peut être envoyée via un courriel à Parts@sprich.com ou télécopiez votre demande au (404) 472-9063.

Veillez fournir l'information suivante sur la page suivante:

1. Nom complet
2. Adresse physique – ne donnez pas votre boîte postale car nos livreurs ne peuvent pas livrer à une boîte postale
3. Numéro de téléphone
4. Numéro de modèle
5. Numéro de pièce
6. # de facture
7. Date de l'achat

Note: Notre politique est de livrer toutes les demandes de pièces par la voie terrestre; prière de fournir le nom de votre transporteur ainsi que votre numéro de compte si vos exigences sont d'avoir ces pièces livrées pendant la nuit/le lendemain. Des panneaux de remplacement ne sont pas disponibles. Si des dommages sont survenus durant le transport, prière de retourner l'unité entière à l'endroit de l'achat pour un crédit et un remplacement. La facture originale peut être exigée.

Avant de commencer:

Ouvrez, identifiez et comptez toutes les pièces avant de procéder à l'assemblage. Disposez les pièces sur une surface non-abrasive telle un tapis ou une couverture.

Instrucciones

SI LE FALTAN PARTES O TIENE ALGUNA DUDA, LLAME A NUESTRA LÍNEA GRATUITA AL NÚMERO: 1-888-295-5839. LUNES AVIERNES DE 9:00 A 16:00 – HORA ESTÁNDAR DEL ESTE. La solicitud de partes de repuesto puede enviarse vía correo electrónico a Parts@sprich.com o por fax al (404) 472-9063.

Proporcione la siguiente información en la siguiente página:

1. Nombre completo
2. Domicilio. No incluye apartado postal debido a que nuestros distribuidores no pueden hacer entregas a un apartado postal.
3. Número telefónico
4. Número de modelo
5. Número de parte
6. No. de factura
7. Fecha de compra

Nota: Nuestra política establece enviar todas las partes solicitadas vía terrestre. Si sus requisitos incluyen tener estas partes con un envío nocturno o al día siguiente, sírvase proporcionar su transportista asignado y número de cuenta.

No se cuenta con tableros de repuesto. Si la unidad sufrió algún daño durante el envío, regrésela completa a donde la adquirió para que le reembolsen su pago y se la reemplacen. Se le podría solicitar su factura original.

Antes de iniciar:

Abra, identifique y cuente todas las partes antes del ensamble. Coloque todas las partes en una superficie no abrasiva, como una alfombra o sábana.

Important Assembly Techniques

Dowel installation procedure

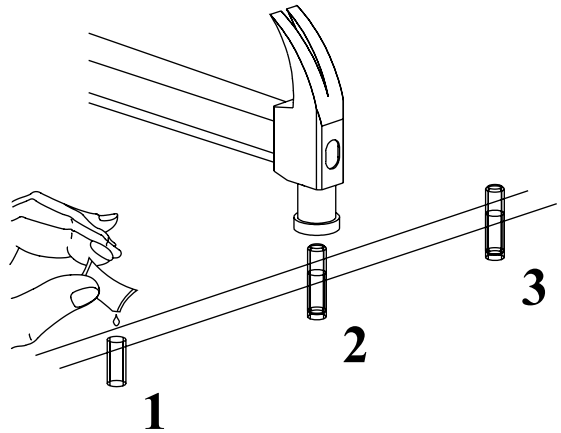
1. Fill hole 1/3 full of glue.
2. Gently tap dowel into hole with hammer.
3. Wipe away excess glue.

Procédure d'installation des chevilles

1. Emplissez le trou au 1/3 avec de la colle.
2. Tapez doucement la cheville dans le trou avec un marteau.
3. Essuyez l'excès de colle.

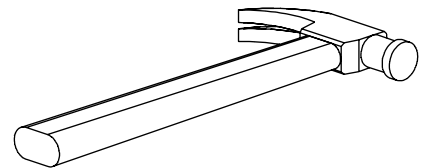
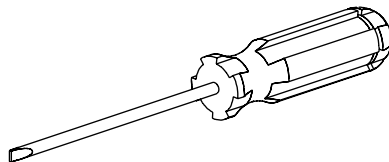
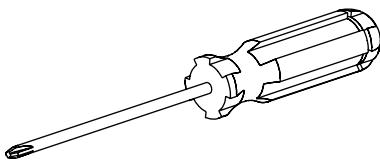
Inserción de los taquetes

1. Llene 1/3 del orificio con pegamento.
2. Clave suavemente el taquete en el orificio con un martillo.
3. Limpie el exceso de pegamento.



Tools required for assembly

Outils requis pour l'assemblage / Herramientas necesarias para el ensamble



Checklist

- Tighten all screws.
- Wipe off excess glue.
- Slowly remove all labels from parts.

Cleaning

For better conservation of this piece of furniture, we recommend the use of a damp cloth furniture polisher. Don't use alcohol or abrasives that may damage the finishing.

Liste de vérifications

- Serrez toutes les vis.
- Essuyez l'excès de colle.
- Enlevez lentement toutes les étiquettes des pièces.

Nettoyage

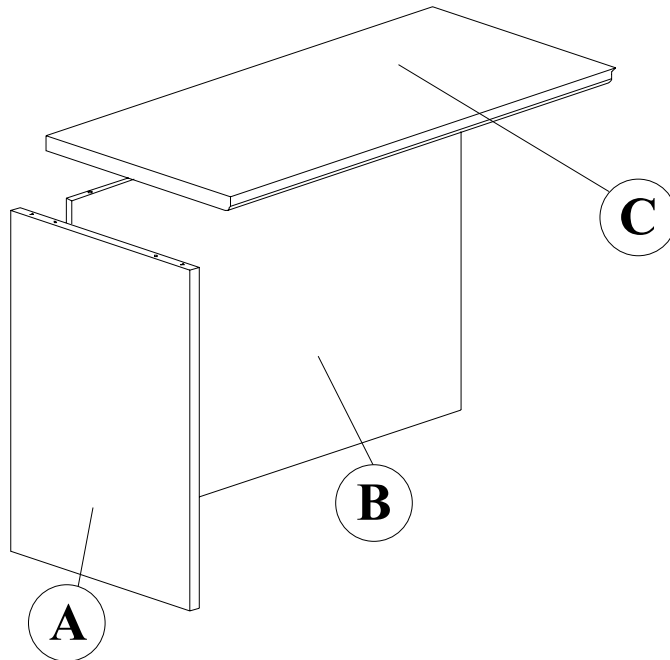
Pour une meilleure conservation de ce morceau d'ameublement, nous recommandons d'utiliser un poli à meuble avec un linge humide. N'utilisez pas de l'alcool ou des abrasifs pouvant endommager le fini.

Puntos a revisar

- Apriete todos los tornillos.
- Limpie el exceso de pegamento.
- Retire lentamente todas las etiquetas de las partes.

Limpieza

Para conservar en mejores condiciones este mueble, le recomendamos utilizar un trapo humedecido en líquido para pulir muebles. No utilice alcohol o sustancias abrasivas que pudieran dañar el acabado.



Note:

Replacement panels are not available. To return the unit, please contact the office where it was purchased for return authorization. Sales Invoice/ Receipt may be required.

Note:

Les panneaux de remplacement ne sont pas disponibles. Pour retourner l'unité, vous êtes priés de communiquer avec le bureau où celle-ci a été achetée pour une autorisation de retour. La facture/le reçu des ventes peuvent être requis.

Nota:

No se cuenta con tableros de repuesto. Si devuelve la unidad, comuníquese a donde la adquirió para que autoricen la devolución. Se le podría solicitar su factura o recibo.

Panels/Panneaux/Tableros

<u>CODE</u>	<u>QTY</u>	<u>DESCRIPTION/DESCRIPTION/DESCRIPCIÓN</u>
A	1	Side/Côté/Lateral
B	1	Back/Arrière/Posterior
C	1	Top/Dessus/Superior

Parts/Pièces/Partes

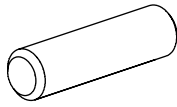
<p>10500005 <small>Quantity 06</small></p> <input type="checkbox"/>	<p>18400034 <small>Quantity 05</small></p> <input type="checkbox"/>	<p>18400036 <small>Quantity 05</small></p> <input type="checkbox"/>	<p>18500202 <small>Quantity 02</small></p> <input type="checkbox"/>	<p>12100003 <small>Quantity 01</small></p> <input type="checkbox"/>
<p>18500219 <small>Quantity 02</small></p> <input type="checkbox"/>	<p>18401212 <small>Quantity 02</small></p> <input type="checkbox"/>	<p>18200366 <small>Quantity 11</small></p> <input type="checkbox"/>	<p>18300117 <small>Quantity 05</small></p> <input type="checkbox"/>	<p>18200369 <small>Quantity 20</small></p> <input type="checkbox"/>
<p>18300149 <small>Quantity 01</small></p> <input type="checkbox"/>	<p>18300668 <small>Quantity 02</small></p> <input type="checkbox"/>	<p>18400831 <small>Quantity 02</small></p> <input type="checkbox"/>	<p>18400005 <small>Quantity 01</small></p> <input type="checkbox"/>	

Two extra dowels are for the sides, used for the right and the left position. / Deux chevilles supplémentaires sont pour les côtés, utilisés pour la position de droite et de gauche. / Se utilizan dos taquetas adicionales en los lados para la posición derecha e izquierda.

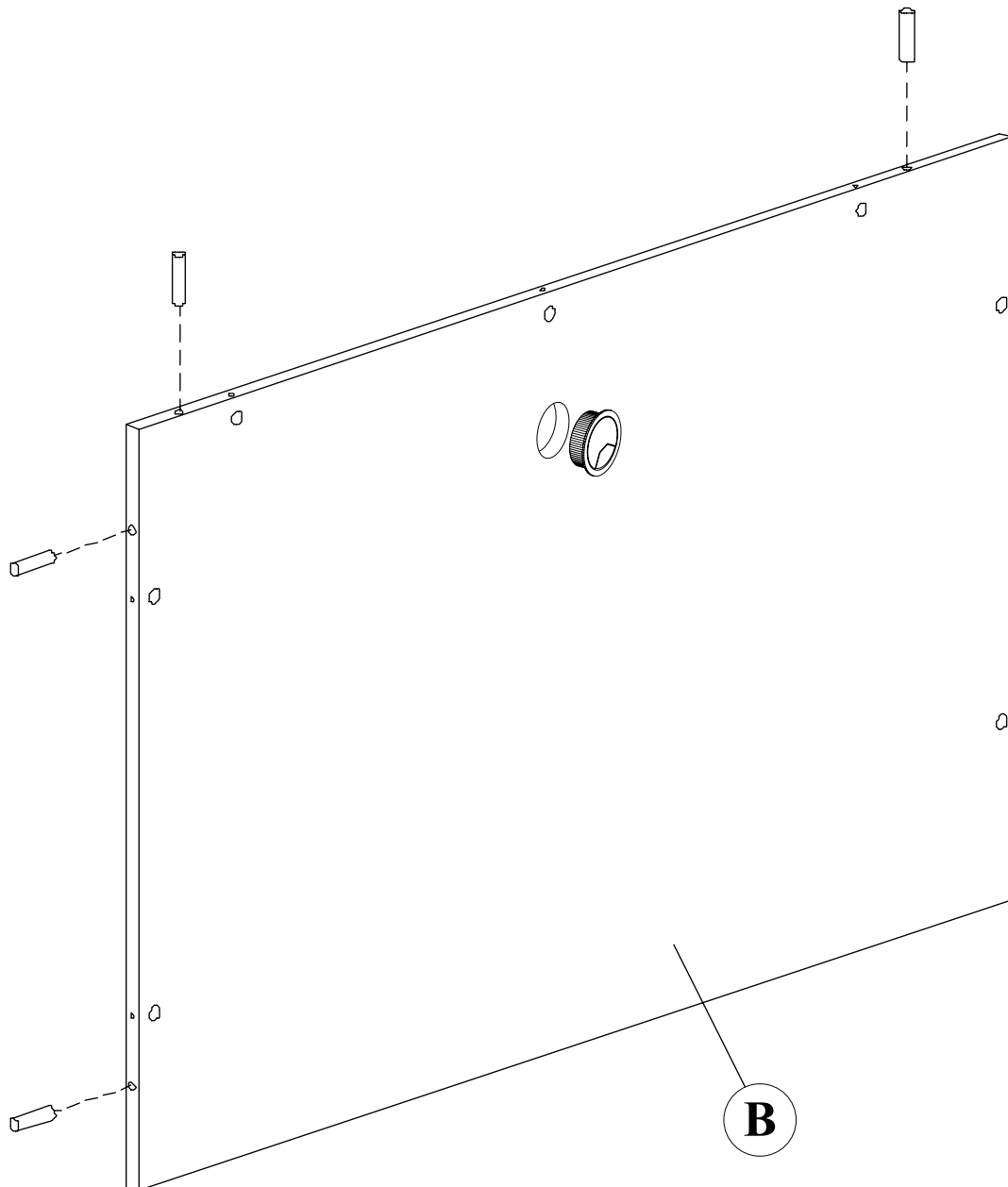
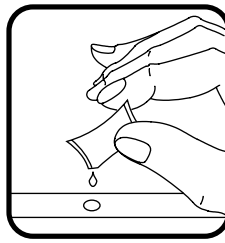
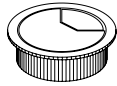
Please “✓” the replacement parts required. (Veuillez “✓” les pièces de remplacement requises / Marque con una “✓” las partes de repuesto que necesita.)
 Name/Nom/Nombre: _____ Phone Number/Numéro de téléphone/Número telefónico: _____
 Address/Adresse/Dirección: _____

1

10500005

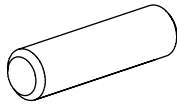


18300149

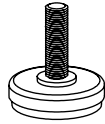


2

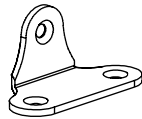
10500005



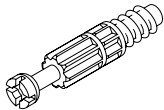
18500202



18400005



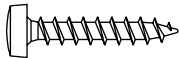
18400034



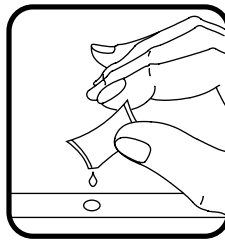
18200366



18200369

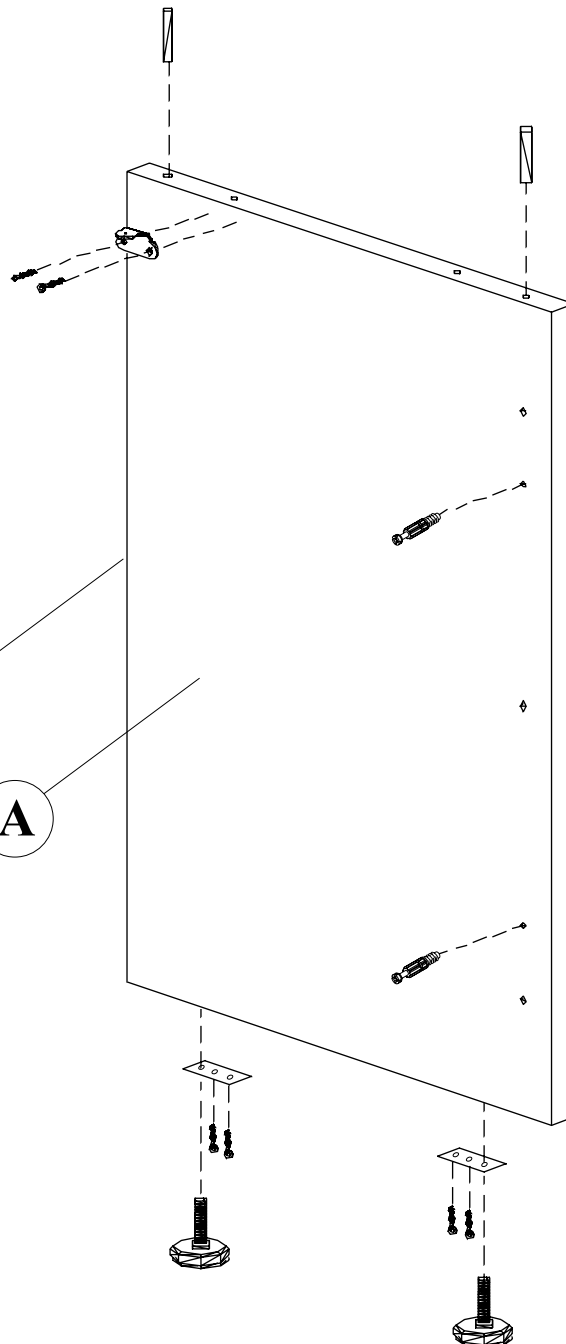


18401212



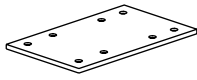
Front Edge
Rebord avant
Borde frontal

A

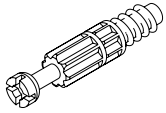


3

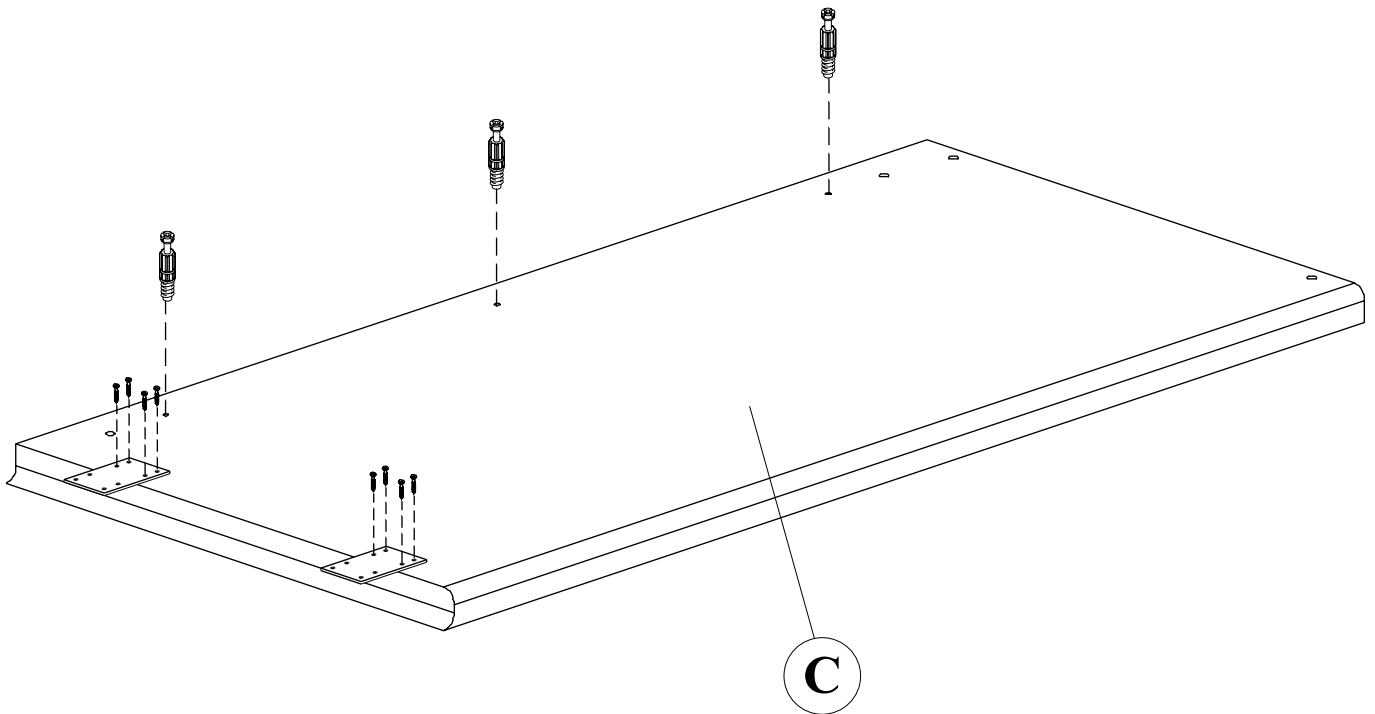
18500219



18400034



18200369



4

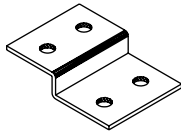
18400036



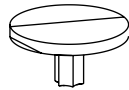
18200366



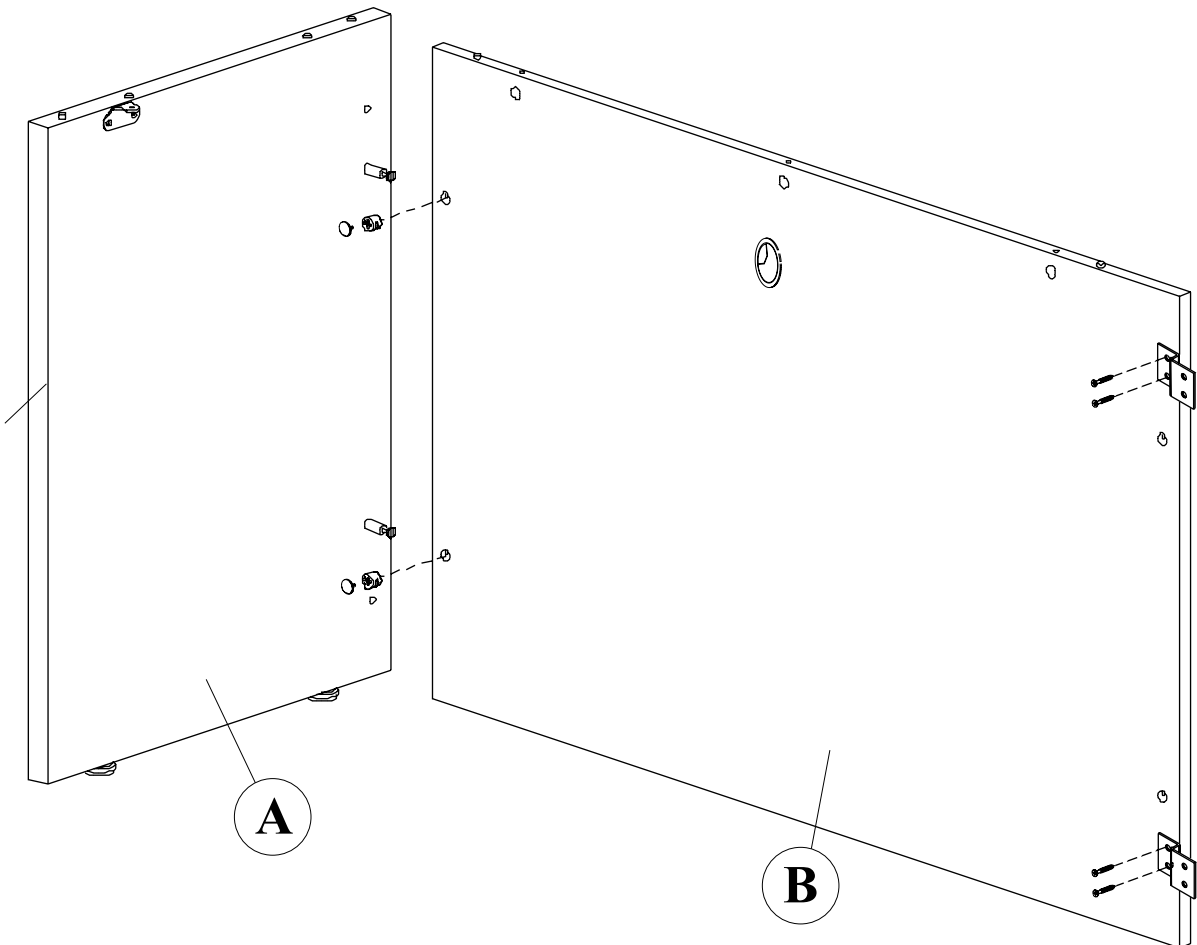
18400831



18300117



Front
Edge
Rebord
avant
Borde
frontal



5

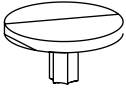
18400036



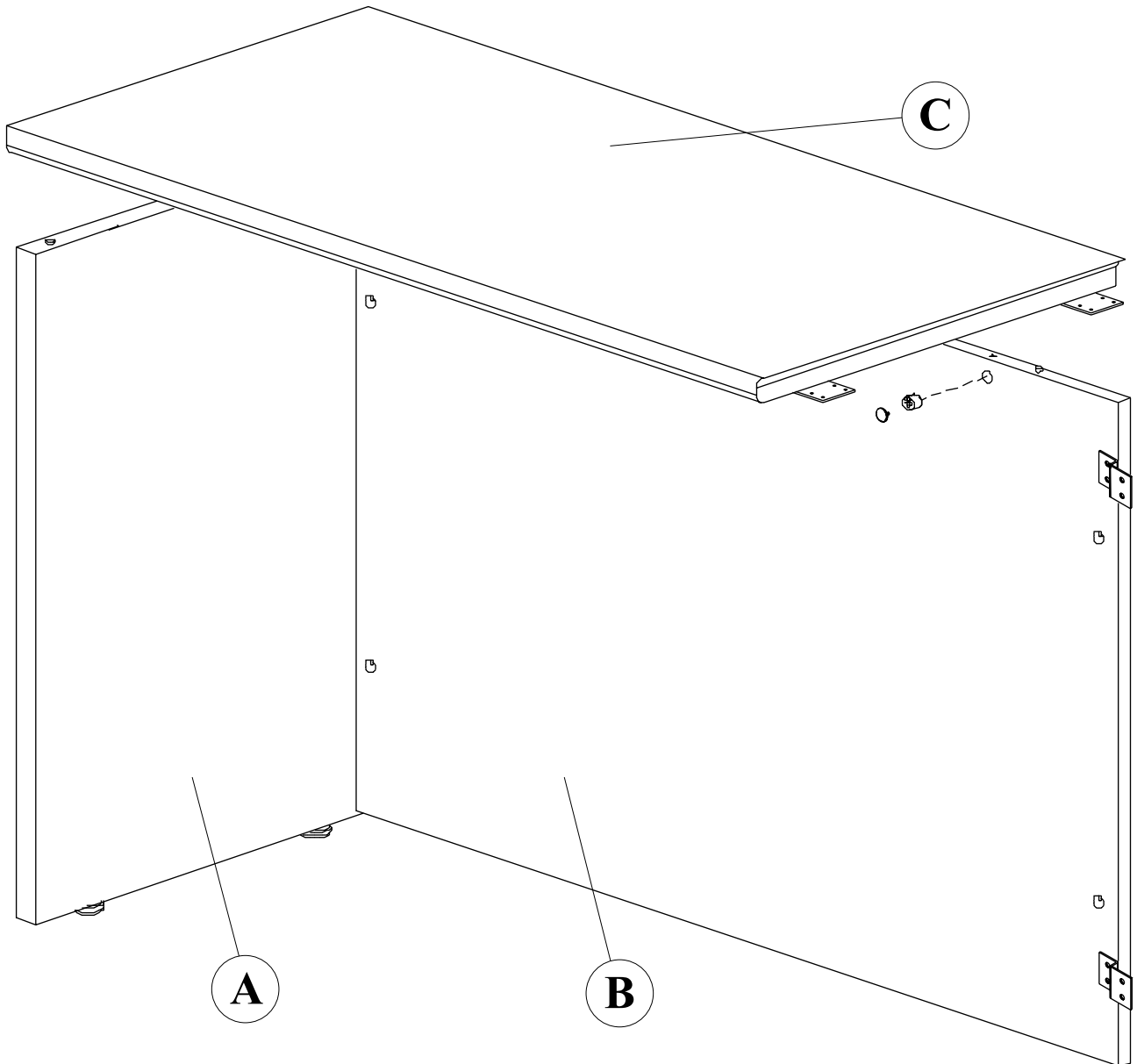
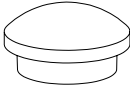
18200366



18300117



18300668



6

