

Cisco Desk Pro

Installation Guide

- FR Guide d'installation
- DE Installationshandbuch
- IT Guida per l'installazione
- ES Guía de instalación
- PT Manual de Instalação



Dimensions

Dimensions / Maße / Dimensioni / Dimensiones físicas / Dimensões

- **Width**
Largeur / Breite / Larghezza / Ancho / Largura
63 cm / 24.8 in.
- **Depth**
Profondeur / Tiefe / Profondità / Profundidad / Profundidade
7.5 cm / 3 in.
- **Height**
Hauteur / Höhe / Altezza / Altura / Altura
51 cm / 20.1 in.
- **Weight**
Poids / Gewicht / Peso / Peso / Peso
11.6 kg / 25.6 lb.



WARNING Do not cover the desk device

To prevent overheating, the desk device should not be covered or placed in a niche.

ATTENTION à ne pas couvrir la barre multimédia

Pour éviter toute surchauffe, la barre multimédia ne doit pas être couverte ou placée dans une alcôve.

WARNUNG: Die Medienleiste darf nicht verdeckt werden

Um ein Überhitzen zu vermeiden, darf die Medienleiste nicht abgedeckt oder in einer Nische aufgestellt werden.

ATTENZIONE Non coprire la barra multimediale

Per evitare il surriscaldamento, la barra multimediale non deve essere coperta o posta in una nicchia.

ADVERTENCIA No cubra la barra multimedia

Para evitar el sobrecalentamiento, la barra multimedia no debe cubrirse ni colocarse en un hueco.

AVISO Não cobrir a barra multimédia

Para evitar o sobreaquecimento, não deve cobrir a barra multimédia nem colocá-la num nicho.

This equipment is not suitable for use in locations where children are likely to be present.

Cet équipement ne convient pas à une utilisation dans un environnement où des enfants sont susceptibles d'être présents.

Dieses Gerät ist nicht für den Einsatz an Orten geeignet, an denen sich wahrscheinlich Kinder aufhalten.

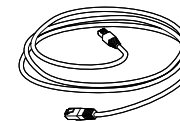
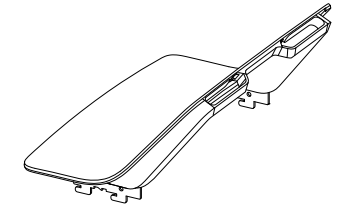
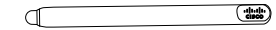
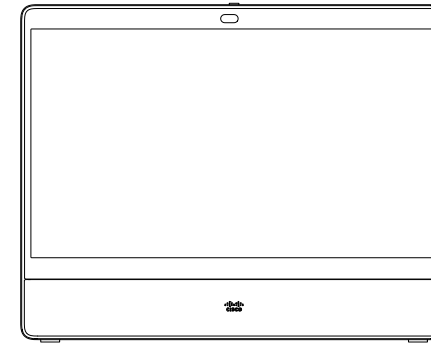
Questa apparecchiatura non è adatta per l'uso in ambienti frequentati da bambini.

Este equipo no es apto para usar en lugares donde es probable que haya niños presentes.

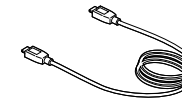
Este equipamento não é adequado para utilizar em locais onde é provável que se encontrem crianças.

What's in the box

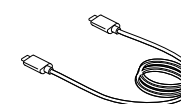
Composants fournis / Verpackungsinhalt / Contenuto della confezione / Descripción general de los pasos / Conteúdo da caixa



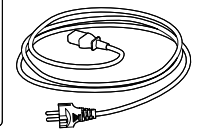
3 m / 9.8 ft



1.5 m / 4.9 ft

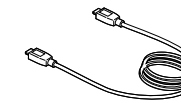
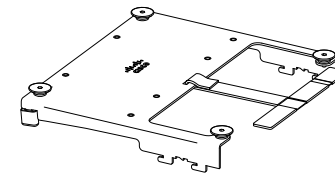


1.8 m / 5.9 ft



Ordered separately

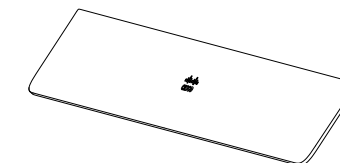
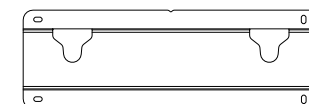
Commandés séparément / Separat bestellt / Ordinabili separatamente / Pedidos por separado / Encomendados em separado



1.5 m / 4.9 ft



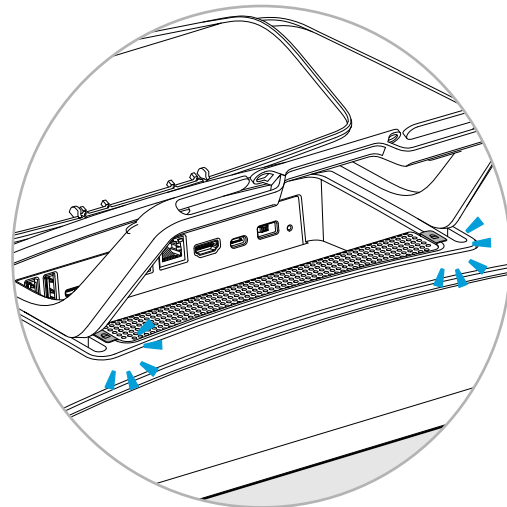
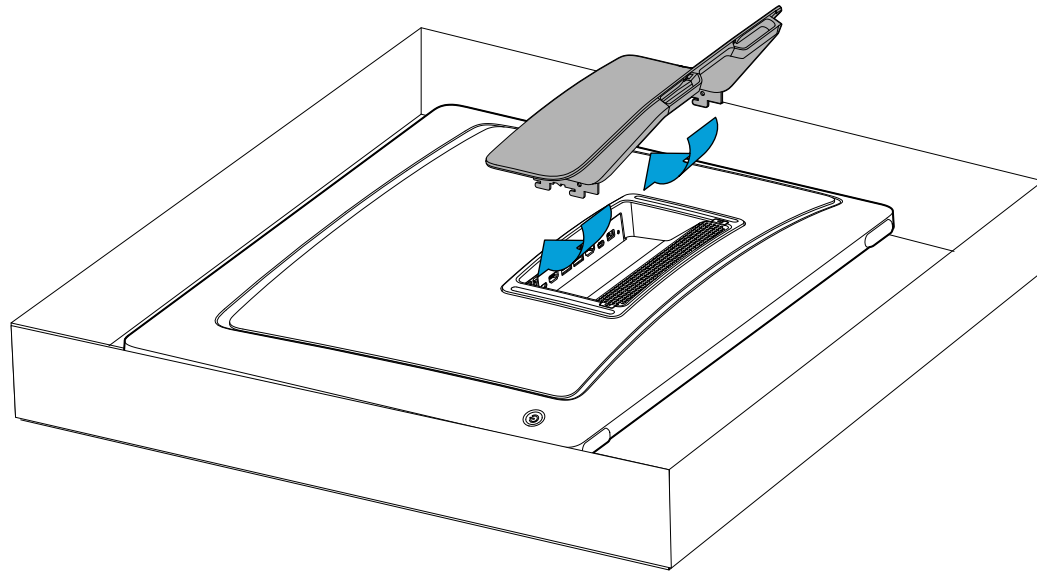
×2



×2

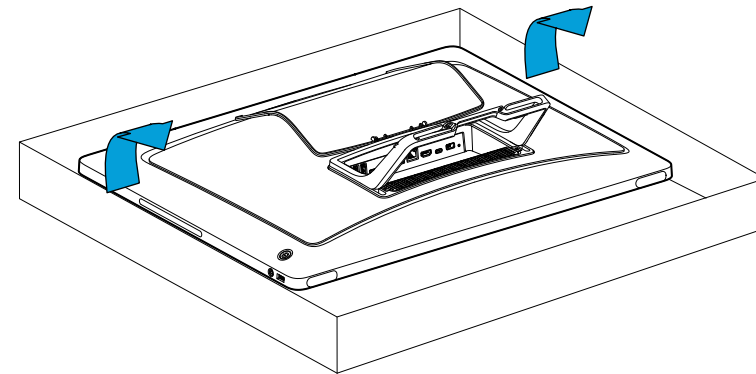
Attach stand

Installation du support / Ständer montieren / Montare il supporto /
Fijar soporte / Anexe o suporte



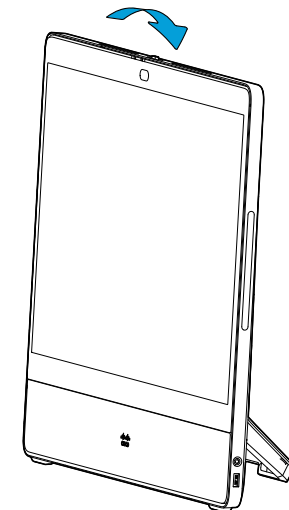
Lift from package

Retrait de l'emballage / Aus Paket heben / Estrarre dalla confezione /
Sacar del embalaje / Levante da embalagem



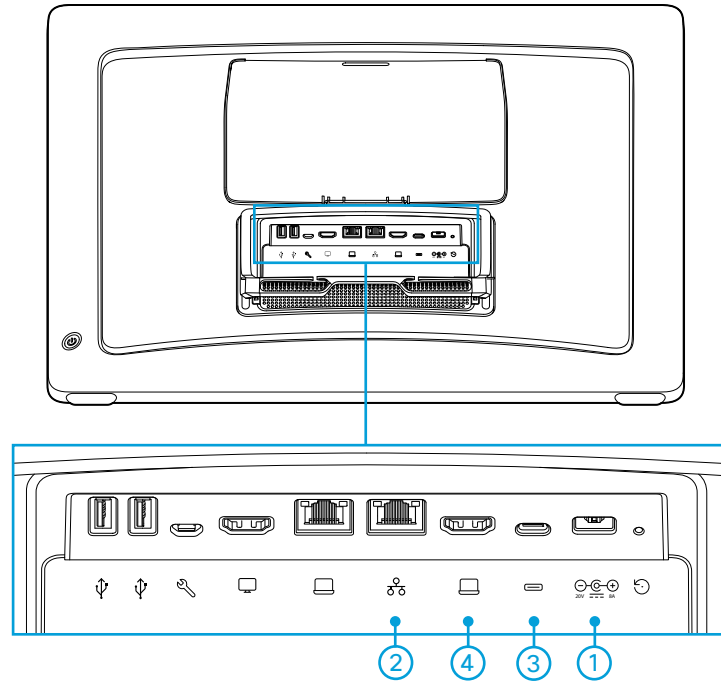
Adjust the angle

Ajustez l'angle d'inclinaison / Winkel anpassen / Regolare l'inclinazione /
Ajustar el ángulo / Ajuste o ângulo



Connect cables

Connexion des câbles / Kabel anschließen / Collegare i cavi /
Conectar los cables / Ligue os cabos



Plug in the power ①, and Ethernet ② cables.

Use either USB-C ③ or HDMI ④ to connect to your laptop.

- USB-C for extension of display, touch redirect, laptop charging, and access to camera and audio control.
- HDMI if you only need an extension to your laptop display.

Push the power button to turn on the device and follow the on-screen instructions to set it up.

Branchez les câbles d'alimentation ① et Ethernet ②.

Utilisez les câbles USB-C ③ ou HDMI ④ pour vous connecter à votre ordinateur portable.

- Le câble USB-C : pour l'extension de l'affichage, la redirection tactile, la charge de l'ordinateur portable et le mode caméra USB.
- Le câble HDMI : si vous avez uniquement besoin d'étendre l'écran de votre ordinateur portable.

Appuyez sur le bouton d'alimentation pour mettre le périphérique sous tension et suivez les instructions affichées à l'écran pour le configurer.

Stecken Sie das Netzkabel ① und das Ethernet-Kabel ② ein.

Verwenden Sie entweder ein USB-C-Kabel ③ oder ein ④ HDMI-Kabel, um die Verbindung zu Ihrem Laptop herzustellen.

- USB-C für Display-Erweiterung, Touch-Redirect, Laden des Laptops und USB-Kameramodus.
- HDMI, wenn Sie nur eine Erweiterung Ihres Laptop-Displays benötigen.

Drücken Sie den Netzschalter, um das Gerät einzuschalten, und befolgen Sie die Anweisungen auf dem Bildschirm, um es einzurichten.

Collegare il cavo di alimentazione ① e il cavo Ethernet ②.

Per collegare il laptop, utilizzare la porta USB-C ③ o HDMI ④.

- Utilizzare la porta USB-C per display esterno, reindirizzamento con tocco, ricarica del laptop e modalità videocamera USB.
- Utilizzare la porta HDMI solo per fornire un display esterno al laptop.

Premere il pulsante di accensione per accendere il dispositivo e seguire le istruzioni visualizzate sullo schermo per configurarlo.

Conecte los cables de alimentación ① y Ethernet ②.

Utilice un USB-C ③ o HDMI ④ para conectarse a su ordenador portátil.

- USB-C para la extensión de la pantalla, redireccionamiento táctil, carga del ordenador portátil y modo de cámara USB.
- HDMI si solo necesita una extensión de la pantalla de su ordenador portátil.

Pulse el botón de encendido para encender el dispositivo y siga las instrucciones en la pantalla para configurarlo.

Ligue os cabos Ethernet ② e de alimentação ①.

Utilize cabos USB-C ③ ou HDMI ④ para ligar ao portátil.

- USB-C para extensão do visor, redirecionamento tátil, carregamento de portáteis e modo de câmara USB.
- HDMI se necessitar apenas de uma extensão para o ecrã do portátil.

Prima o botão de alimentação para ligar o dispositivo e siga as instruções no ecrã para o configurar.

Buttons and connectors

Boutons et connecteurs / Tasten und Anschlüsse / Pulsanti e connettori / Botones y conectores / Botões e conetores

3.5mm Mini jack, USB for a headset, and the power button.

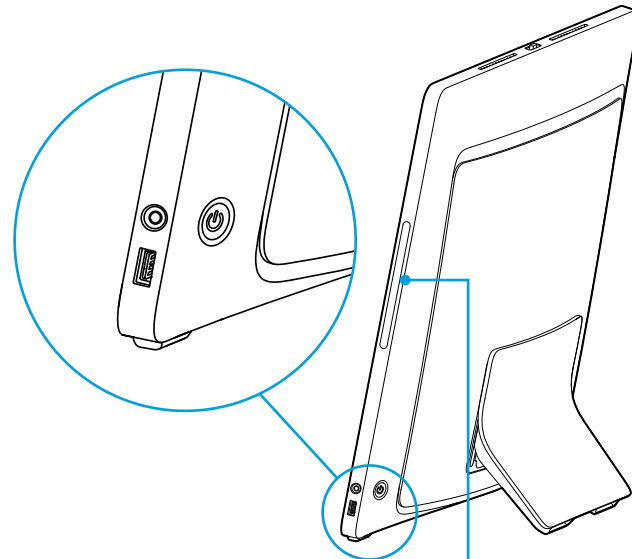
Prise mini-jack 3,5 mm, port USB pour casque et bouton d'alimentation.

3,5 mm Mini-Buchse, USB für ein Headset und der Netzschalter.

Mini jack da 3,5 mm, USB per cuffie e pulsante di accensione.

Conector minijack de 3,5 mm, USB para auriculares y botón de encendido.

Minificha de 3,5mm, USB para um auricular e o botão de alimentação.



Slide to use the privacy cover.

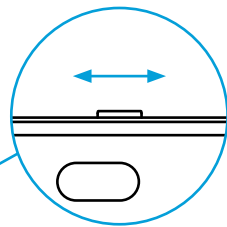
Faites glisser le cache de la webcam pour protéger votre vie privée.

Schieben, um Sichtschutzabdeckung zu verwenden.

Far scorrere per coprire la webcam.

Deslice para usar la cubierta de privacidad.

Deslize para utilizar a cobertura de privacidade.



Magnetic pen holder

Support magnétique pour stylet

Magnetischer Stifthalter

Supporto magnetico per lo stilo

Soporte magnético para rotulador

Suporte magnética para caneta

Suporte magnética para caneta

Volume control, and mute button.

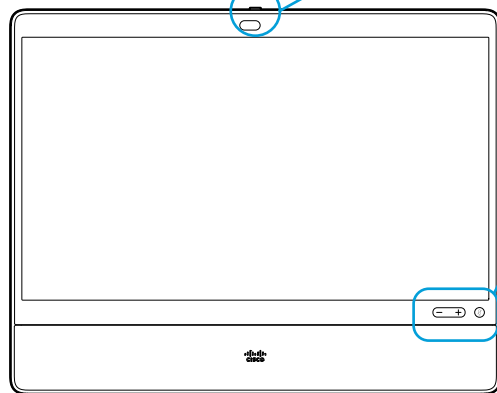
Réglage du volume et bouton Muet.

Lautstärkeregelung und Stummschalttaste.

Controllo del volume e pulsante di disattivazione dell'audio.

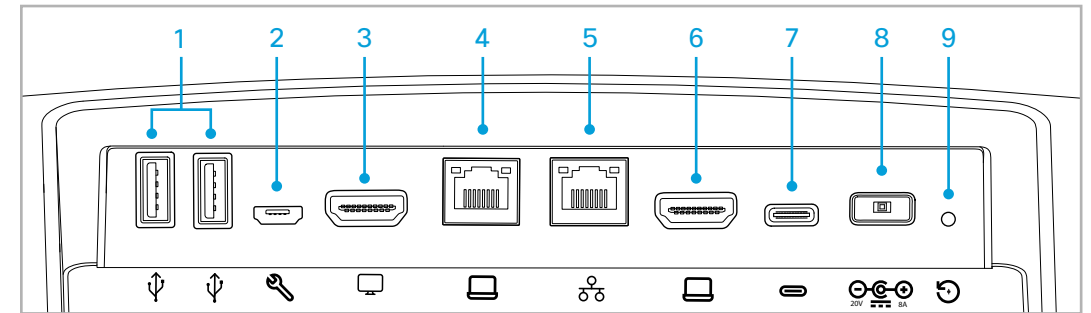
Control de volumen y botón de silencio.

Controlo de volume e botão de silenciamento.



Connector panel

Panneau de connexion / Anschlussfeld / Pannello del connettore / Panel conector / Painel de conectores



1. USB

2. Maintenance (micro USB)

Maintenance (micro USB) / Wartung (Mikro-USB) / Mantenimiento (micro USB) / Manutenzione (micro USB) / Manutenção (micro USB)

3. HDMI output, for 2nd monitor

Sortie HDMI, pour le 2e écran / HDMI-Ausgang für 2. Monitor / Uscita HDMI, per il secondo monitor / Salida HDMI, para el 2.º monitor / Saída HDMI, para o 2.º monitor

4. Network: Computer

Réseau : Ordinateur / Netzwerk: Computer / Rete: Computer / Red: Computadora / Rede: Computador

5. Network

Réseau / Netzwerk / Rete / Red / Rede

6. HDMI in: Content sharing

Entrée HDMI : partage de contenu / HDMI-Eingang: Inhaltsfreigabe / Ingresso HDMI per condivisione di contenuti / Entrada de HDMI: uso compartido de contenido / Entrada HDMI: partilha de conteúdos

7. USB-C: Screen extension, touch redirect, laptop charging, and USB-camera mode

Port USB-C : extension de l'affichage, redirection tactile, charge de l'ordinateur portable et mode caméra USB / USB-C: Bildschirmverlängerung, Touch-Redirect, Laden des Laptops und USB-Kameramodus / USB-C: schermo esterno, reindirizzamento con tocco, ricarica del laptop e modalità videocamera USB / USB-C: extensión de pantalla, redireccionamiento táctil, carga del ordenador portátil y modo de cámara USB / USB-C: extensão do visor, redirecionamento tátil, carregamento de portáteis e modo de câmara USB

8. Power

Alimentation / Leistungsaufnahme / Alimentazione / Alimentación / Energia

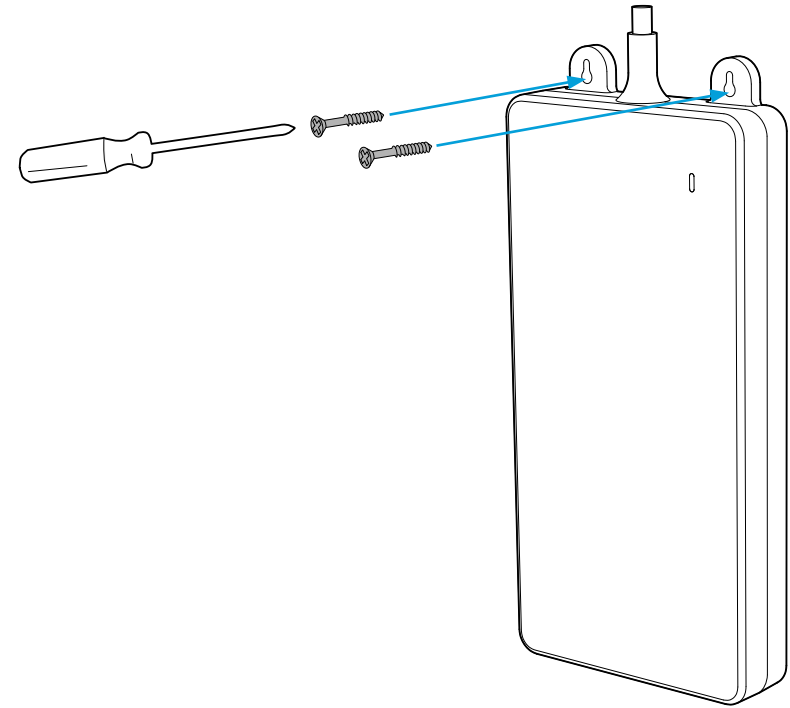
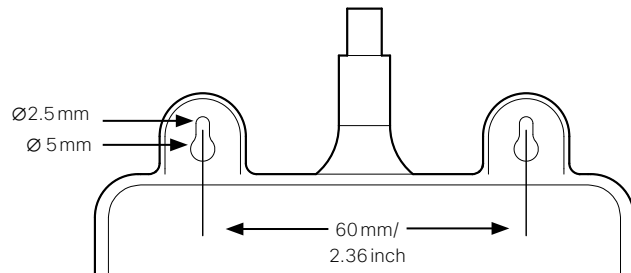
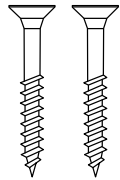
9. Factory reset pinhole

Trou d'épingle pour la réinitialisation aux paramètres par défaut / Stiftloch zum Zurücksetzen auf Werkseinstellungen / Foro di ripristino delle impostazioni di fabbrica / Botón de restablecimiento de los valores de fábrica / Orifício para reposição de predefinições de fábrica

Wall mount the power supply

Installation du bloc d'alimentation au mur / Wandhalterung des Netzteils /
 Montaggio a parete dell'alimentatore / Montaje en pared de la fuente de
 alimentación / Monte a fonte de alimentação na parede

Max Ø5mm, ×2.5mm



Ensure the power supply is mounted so that it can be slid off from the screws.

Mount the power supply maximum 2 meters / 6.5 feet above the floor level.

Assurez-vous que le bloc d'alimentation est installé de sorte qu'il puisse être glissé hors des vis.

Montez le bloc d'alimentation à un maximum de 2 mètres (6,5 pieds) au-dessus du niveau du sol.

Stellen Sie sicher, dass das Netzteil so montiert ist, dass es von den Schrauben abgezogen werden kann.

Montieren Sie das Netzteil maximal 2 Meter über dem Boden.

Accertarsi che l'alimentatore sia montato in modo che possa essere sfilato dalle viti.

Montare l'alimentatore a una distanza massima di 2 metri (6,5 piedi) dal pavimento.

Asegúrese de que la fuente de alimentación esté instalada de manera que pueda retirarse de los tornillos.

Monte la fuente de alimentación con un máximo de 2 metros/6,5 pies por encima del nivel del suelo.

Certifique-se de que a fonte de alimentação é montada de forma a poder ser retirada dos parafusos.

Monte a fonte de alimentação, no máximo, 2 metros (6,5 pés) acima do chão.



The wall and mounting hardware must be able to safely support the product.

The wall-mounted system must be installed by qualified personnel, in accordance with state and local building regulations.

Le mur et le matériel de montage doivent pouvoir supporter le produit en toute sécurité.

Le système de fixation mural doit être installé par du personnel formé, conformément aux codes de construction national provincial et municipal.

Das Wand- und Montagezubehör muss das Produkt auf sichere Weise befestigen.

Das System für die Wandmontage muss gemäß den staatlichen und örtlichen Bauvorschriften von qualifiziertem Fachpersonal installiert werden.

La parete e il materiale di montaggio devono essere in grado di sostenere il prodotto in condizioni di sicurezza.

Il sistema a parete deve essere installato da personale qualificato in conformità alle norme nazionali e locali.

La pared y el hardware de montaje deben ofrecer seguridad para la instalación del producto.

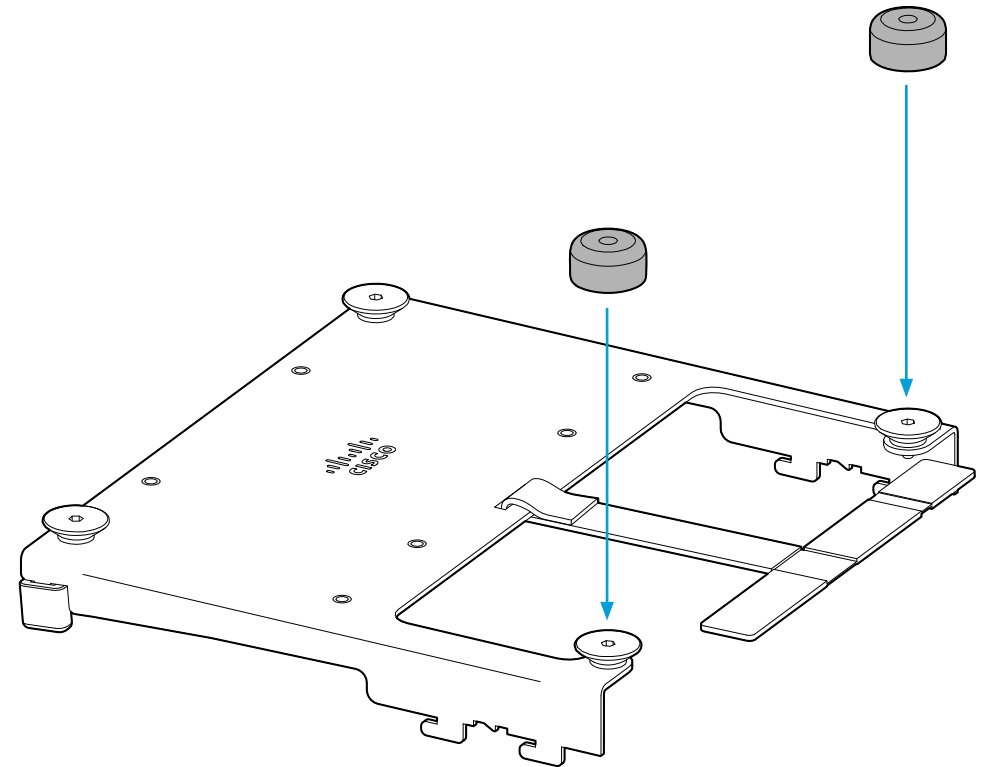
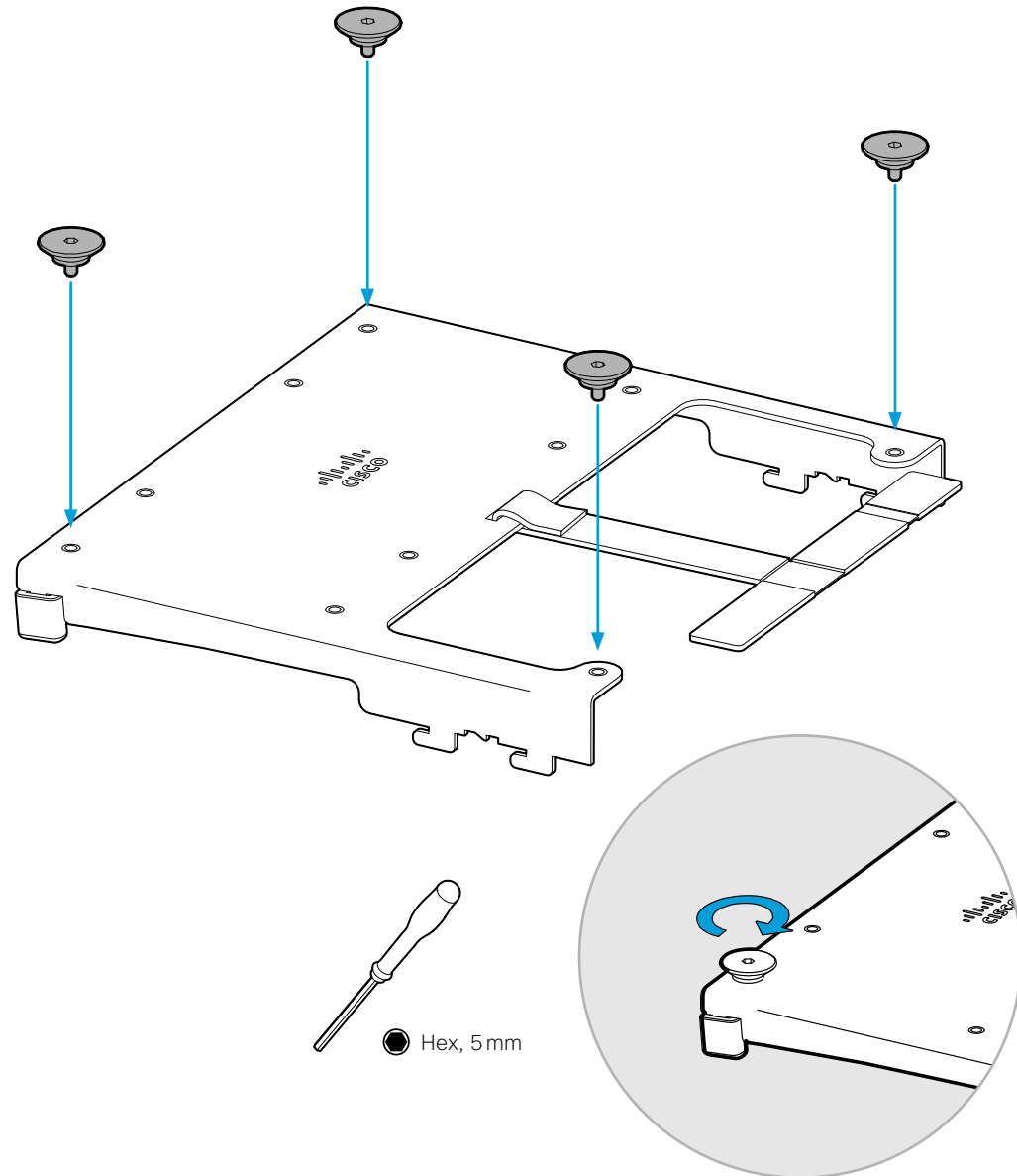
El sistema de montaje en pared debe ser instalado por personal cualificado, de acuerdo con las normativas estatales y locales de construcción.

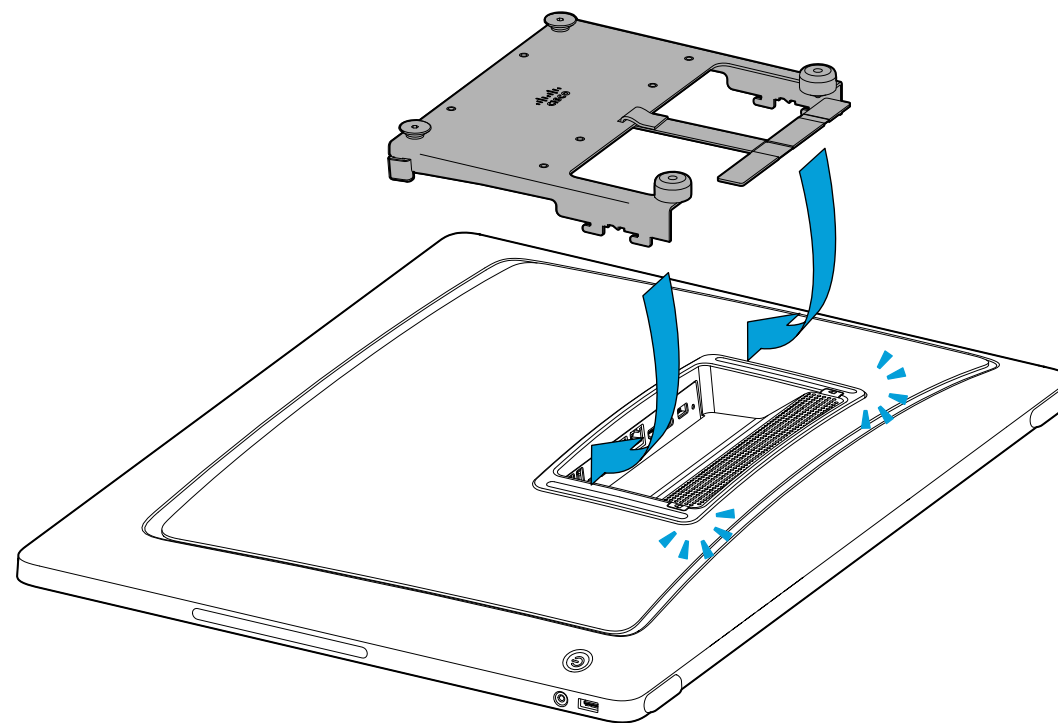
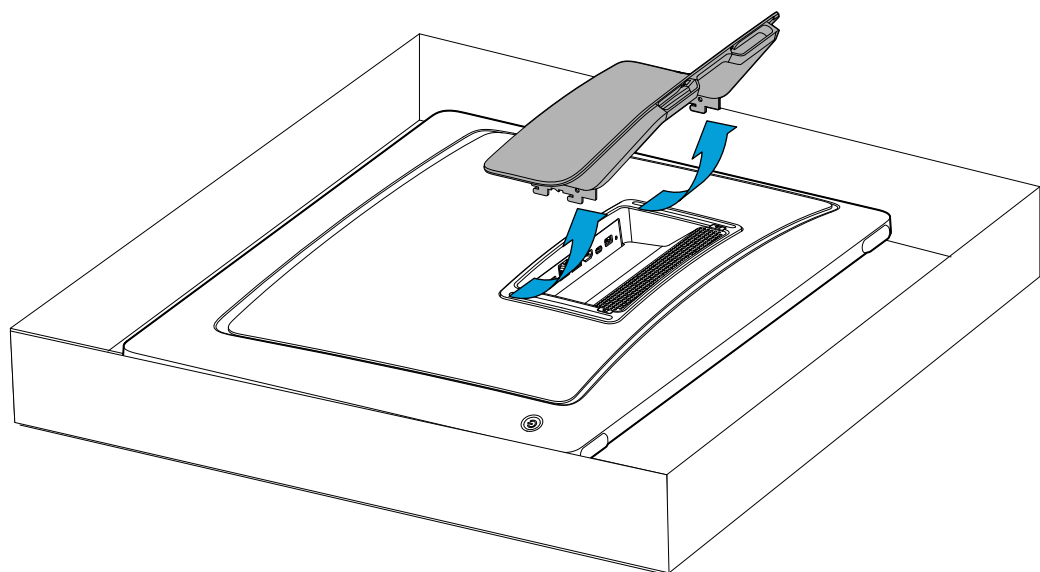
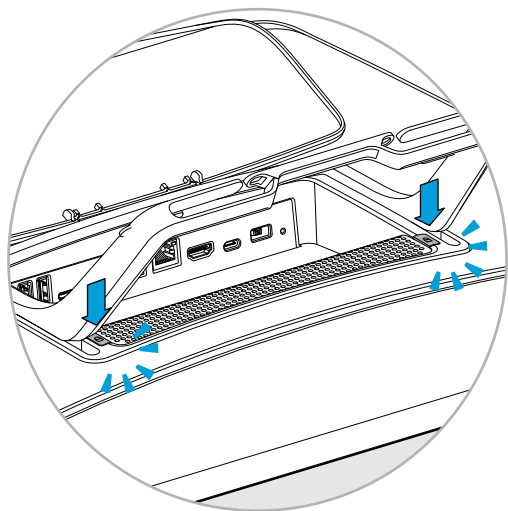
O hardware de parede e montagem deve ser capaz de suportar o produto de forma segura.

O sistema montado na parede deve ser instalado por pessoal qualificado, em conformidade com as regulamentações de construção estatais e locais.

Wall mounting *(Optional accessory)*

Montage mural *(accessoire en option)* / Wandmontage *(optionales Zubehör)* /
Montaggio a parete *(accessorio opzionale)* / Montaje en pared *(accesorio opcional)* /
Montagem na parede *(acessório opcional)*





Bind the cables with the strap to avoid pulling them out.

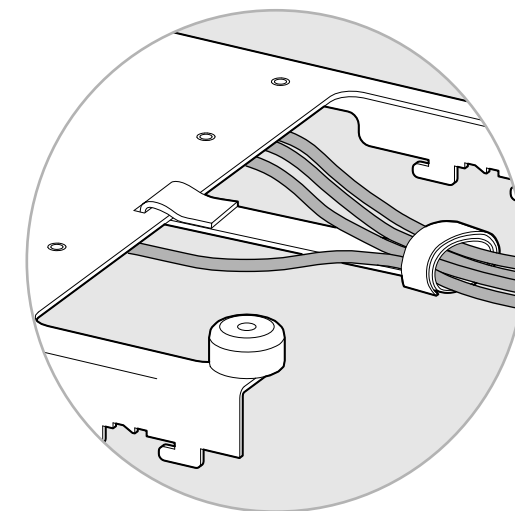
Faites passer les câbles dans le crochet pour éviter de les tirer.

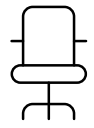
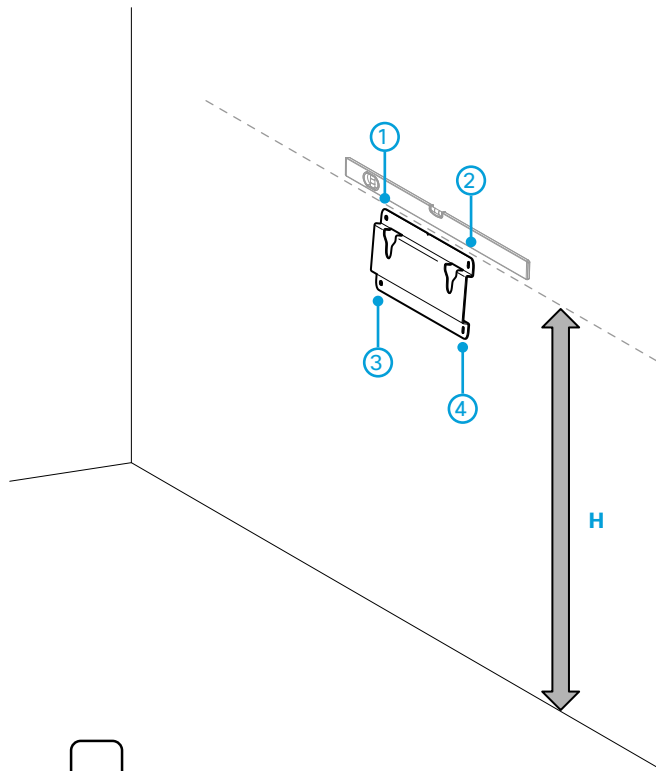
Binden Sie die Kabel mit dem Kabelbinder zusammen, um ein Herausziehen zu vermeiden.

Legare i cavi con la fascetta per evitare che vengano sfilati.

Ate los cables con la correa para evitar que se salgan.

Prenda os cabos com a presilha para evitar puxá-los.





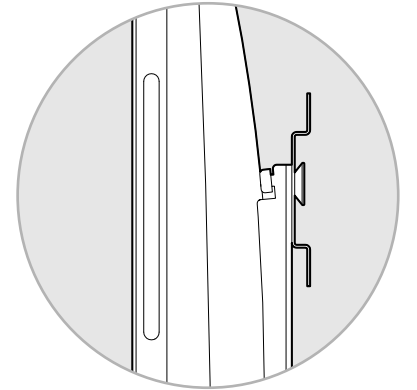
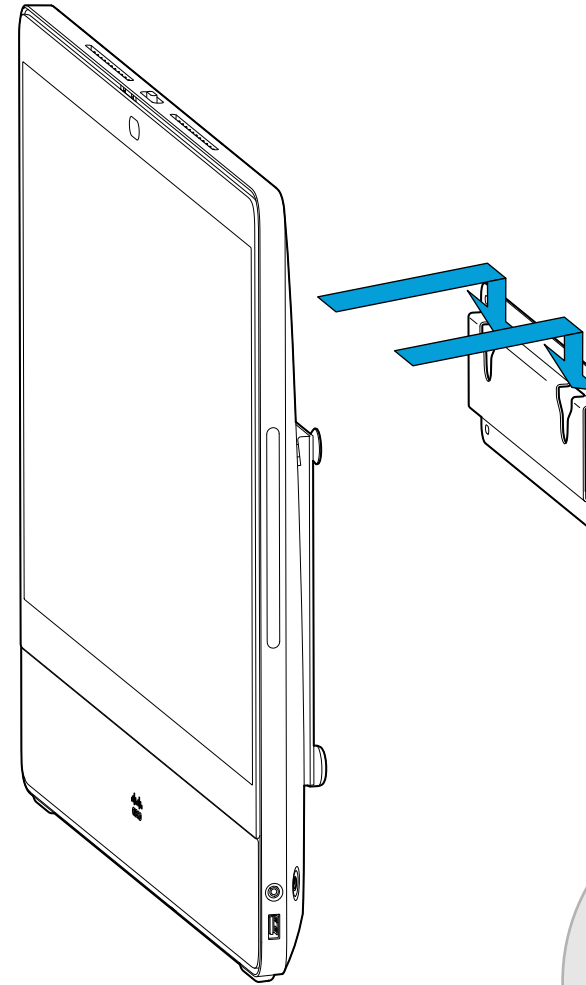
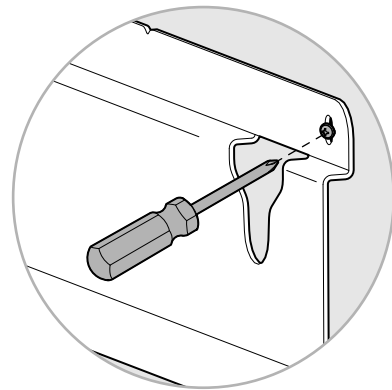
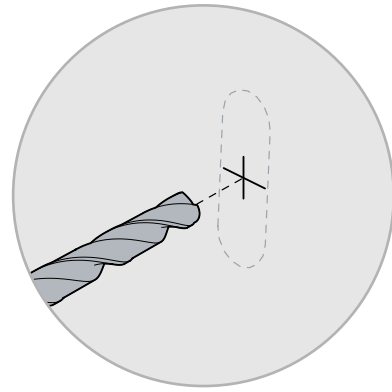
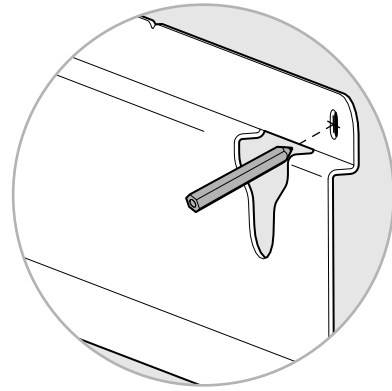
H = 120 cm (+/- 5 cm)



H = 140 cm (+/- 5 cm)



H = 160 cm (+/- 5 cm)

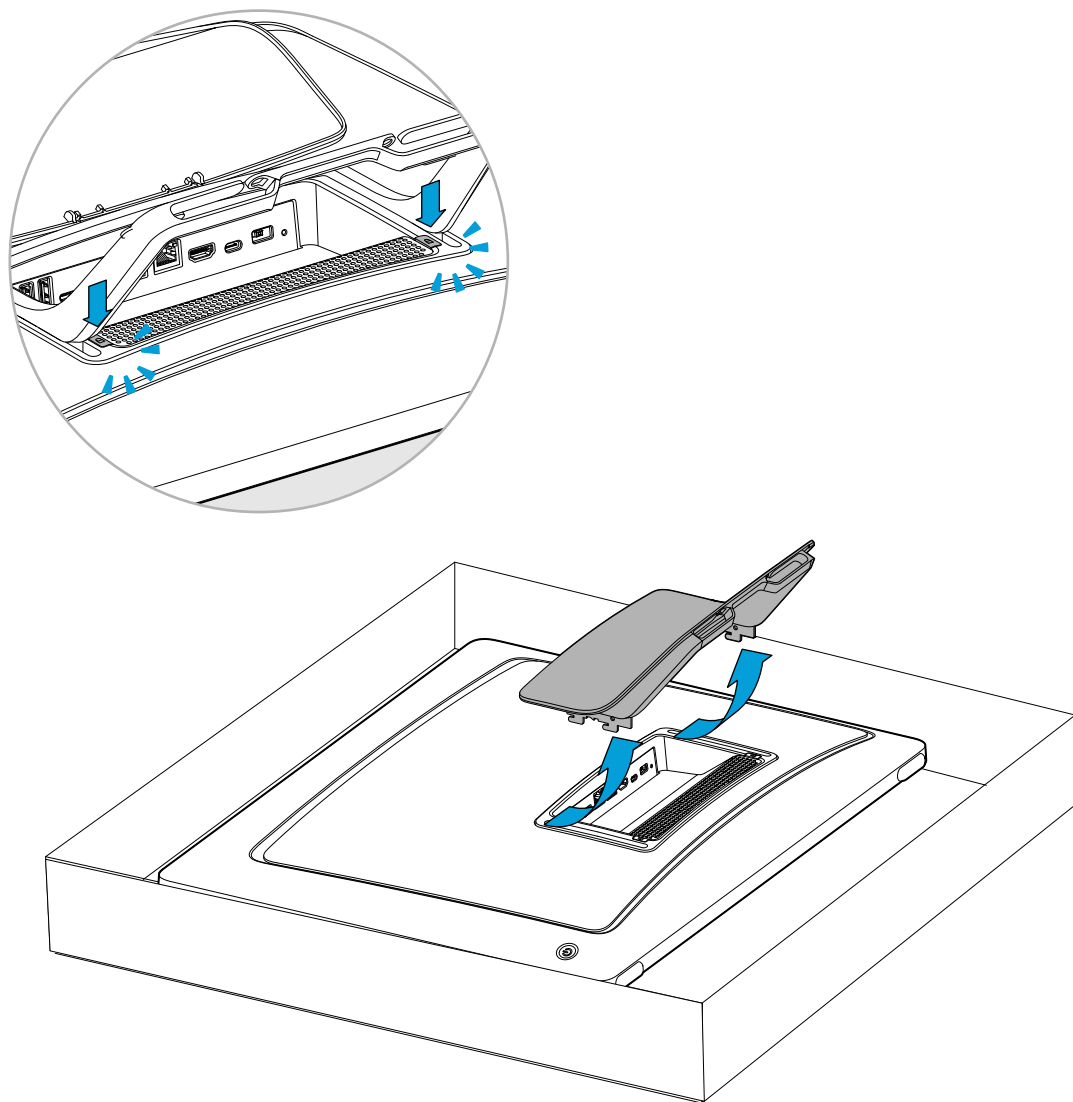


VESA mount *(Optional accessory)*

Montage VESA *(accessoire en option)* / VESA-Halterung *(optionales Zubehör)* /

Montaggio VESA *(accessorio opzionale)* / Montaje VESA *(accesorio opcional)* /

Suporte VESA *(acessório opcional)*



Compatible with 100×100, 200×100, and 200×200.

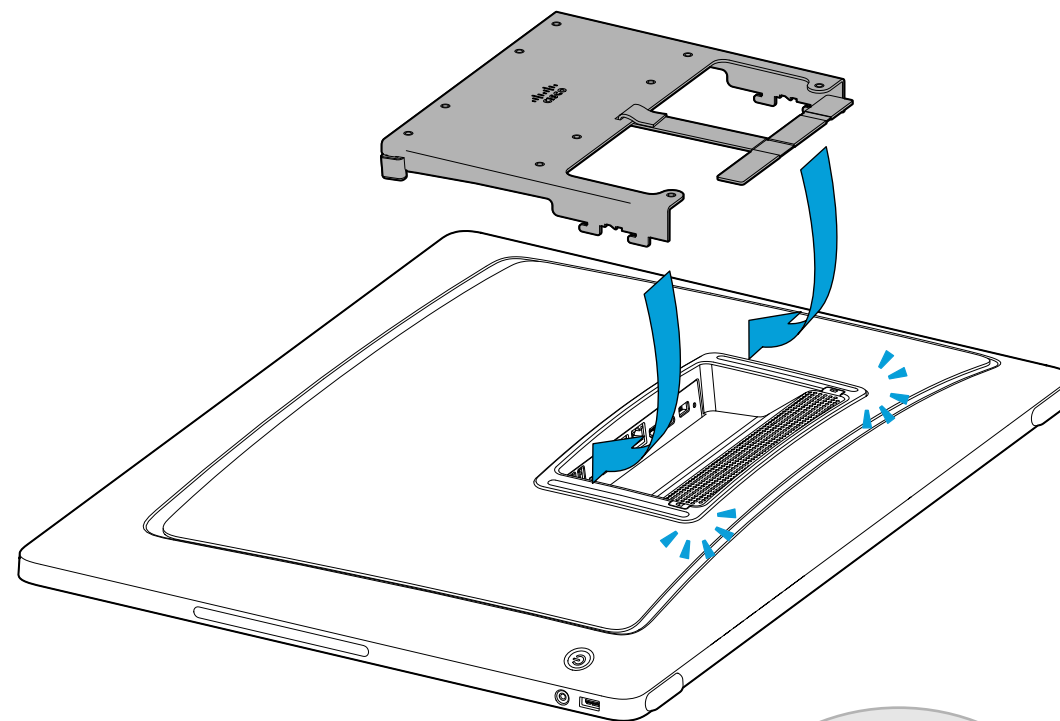
Compatible avec support 100 × 100, 200 × 100 et 200 × 200.

Kompatibel mit 100×100, 200×100 und 200×200.

Compatibile con 100×100, 200×100 e 200×200.

Compatible con 100×100, 200×100 y 200×200.

Compatível com 100×100, 200×100 e 200×200.



Bind the cables with the strap to avoid pulling them out.

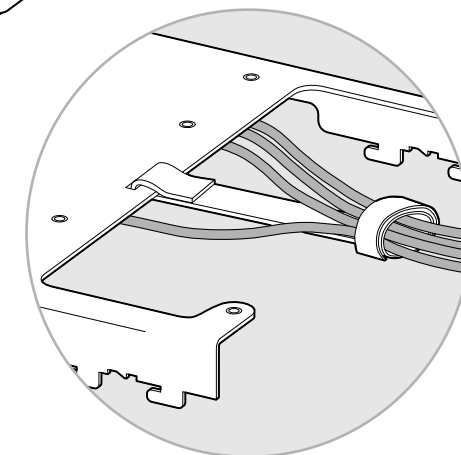
Faites passer les câbles dans le crochet pour éviter de les tirer.

Binden Sie die Kabel mit dem Kabelbinder zusammen, um ein Herausziehen zu vermeiden.

Legare i cavi con la fascetta per evitare che vengano sfilati.

Ate los cables con la correa para evitar que se salgan.

Prenda os cabos com a correia para evitar puxá-los.



Change speaker grille *(Optional accessory)*

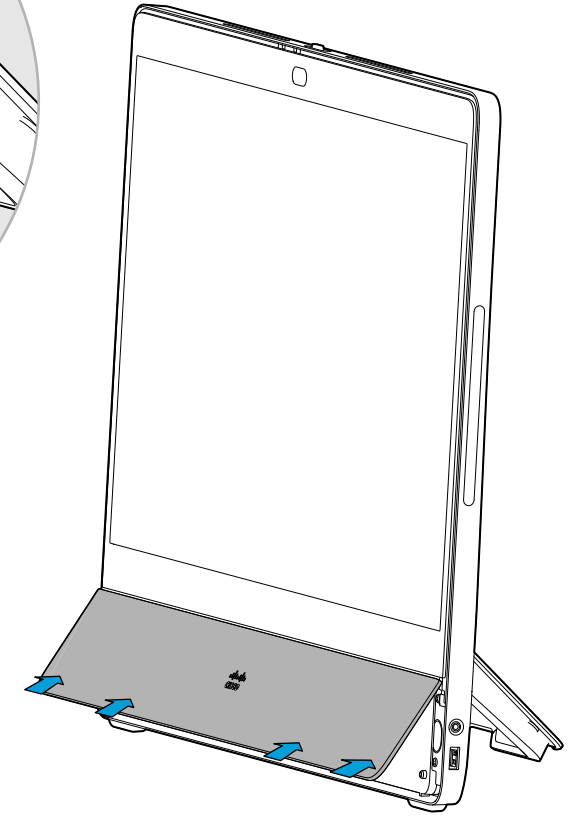
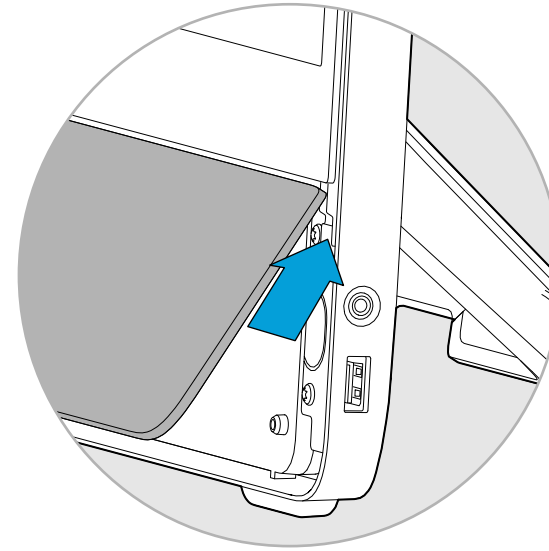
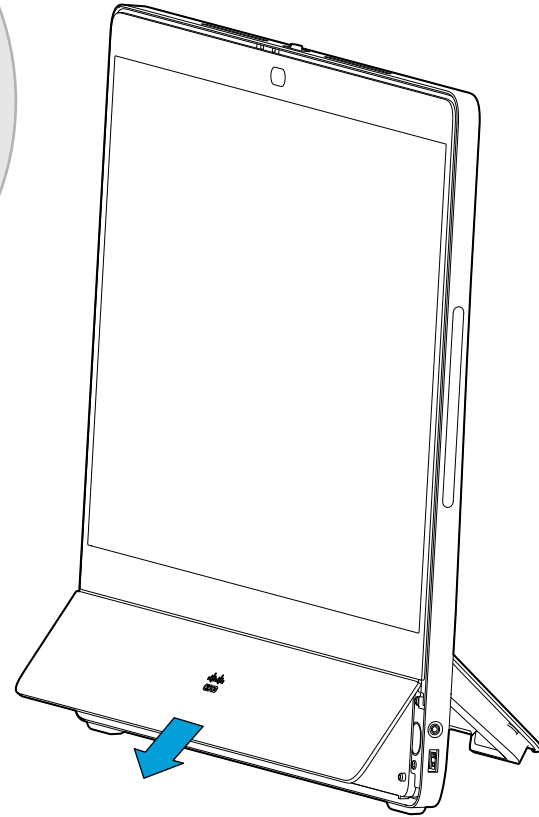
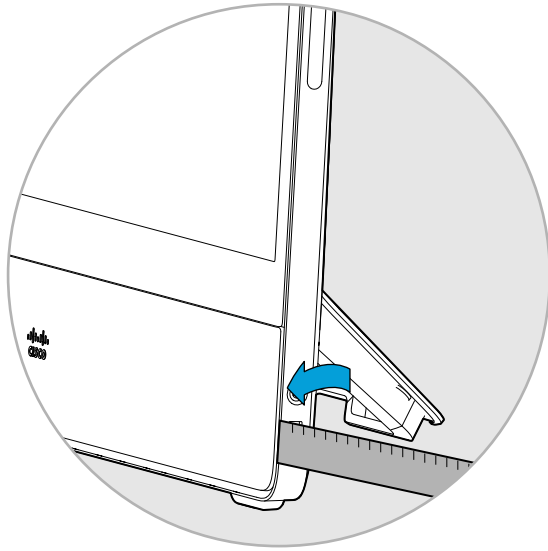
Remplacement de la grille du haut-parleur *(accessoire en option)* /

Austausch des Lautsprechergitters *(optionales Zubehör)* /

Sostituzione della griglia dell'altoparlante *(accessorio opzionale)* /

Cambiar la rejilla del altavoz *(accesorio opcional)* /

Altere a grelha do altifalante *(acessório opcional)*



Visit these websites to learn more about your device.

[FR](#) Consultez les sites ci-dessous pour en savoir plus sur votre appareil.

[ES](#) Visite estos sitios web para obtener más información sobre su dispositivo.

[PT](#) Visite estes Web sites para obter mais informações sobre o seu dispositivo.

[IT](#) Visitare questi siti Web per ottenere maggiori informazioni sul tuo dispositivo.

[DE](#) Besuchen Sie diese Websites, um mehr über dieses Produkt zu erfahren.



help.webex.com



cs.co/mtrdevice-docs



cisco.com/go/desk-docs



cs.co/webexadoption



projectworkplace.cisco.com



Cisco Systems Inc.
Corporate Headquarters
170 West Tasman Dr.
San Jose, CA 95134
USA

<https://www.cisco.com/go/offices>

Cisco and the Cisco logo are trademarks or registered trademarks of Cisco and/or its affiliates in the U.S. and other countries. To view a list of Cisco trademarks, go to this URL: www.cisco.com/go/trademarks. Third-party trademarks mentioned are the property of their respective owners. The use of the word partner does not imply a partnership relationship between Cisco and any other company. (1110R)

Cisco et le logo Cisco sont des marques commerciales ou déposées de Cisco et/ou de ses filiales aux États-Unis et dans d'autres pays. Pour consulter la liste des marques commerciales de Cisco, visitez la page : www.cisco.com/go/trademarks. Les autres marques commerciales mentionnées dans le présent document sont la propriété de leurs détenteurs respectifs. L'utilisation du terme « partenaire » n'implique pas de relation de partenariat entre Cisco et toute autre entreprise. (1110R)

Cisco und das Cisco Logo sind Marken oder eingetragene Marken von Cisco und/oder Partnerunternehmen in den Vereinigten Staaten und anderen Ländern. Eine Liste der Cisco Marken finden Sie unter www.cisco.com/go/trademarks. Die genannten Marken anderer Anbieter sind Eigentum der jeweiligen Inhaber. Die Verwendung des Begriffs „Partner“ impliziert keine gesellschaftsrechtliche Beziehung zwischen Cisco und anderen Unternehmen. (1110R)

Cisco e il logo Cisco sono marchi o marchi registrati di Cisco e/o dei relativi affiliati negli Stati Uniti e in altri paesi. Per visualizzare l'elenco di marchi Cisco, visitare il sito Web all'indirizzo: www.cisco.com/go/trademarks. I marchi commerciali di terze parti citati sono proprietà dei rispettivi titolari. L'utilizzo del termine partner non implica una relazione di partnership tra Cisco e altre aziende. (1110R)

Cisco y el logotipo de Cisco son marcas comerciales o registradas de Cisco y/o sus filiales en Estados Unidos y otros países. Si desea consultar una lista de las marcas comerciales de Cisco, visite: www.cisco.com/go/trademarks. Las marcas comerciales de terceros que aquí se mencionan pertenecen a sus respectivos propietarios. El uso de la palabra "partner" no implica la existencia de una asociación entre Cisco y cualquier otra empresa. (1110R)

Cisco e o logótipo da Cisco são marcas comerciais ou marcas comerciais registadas da Cisco e/ou das respectivas empresas afiliadas nos EUA e noutros países. Para ver uma lista de marcas comerciais da Cisco, aceda a este URL: www.cisco.com/go/trademarks. As marcas comerciais de terceiros mencionadas são propriedade dos respectivos proprietários. A utilização da palavra parceiro não implica uma relação de parceria entre a Cisco e qualquer outra empresa. (1110R)