

Cisco Room Bar Pro

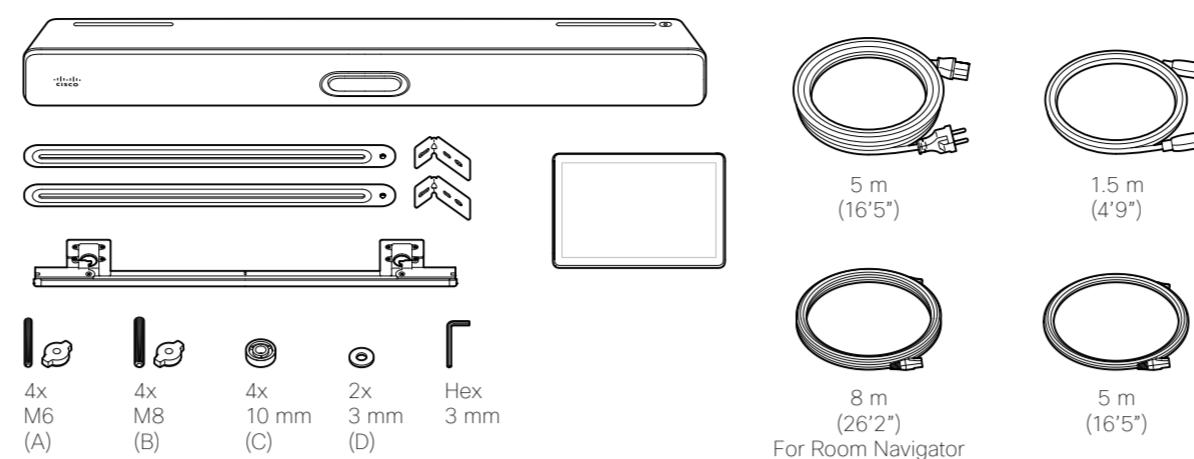
Installation Guide

- FR Guide d'installation
- ES Guía de instalación
- PT Manual de Instalação
- IT Guida per l'installazione
- DE Installationshandbuch



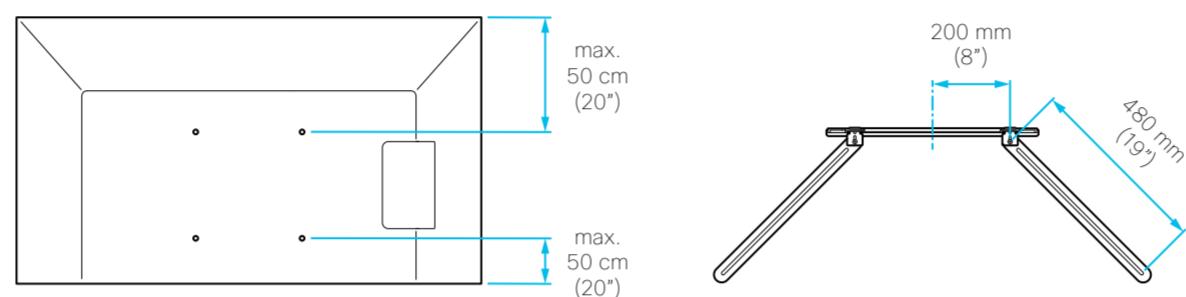
What's in the box

Contenu de la boîte / Contenido de la caja / Conteúdo da caixa / Contenuto della confezione / Verpackungsinhalt



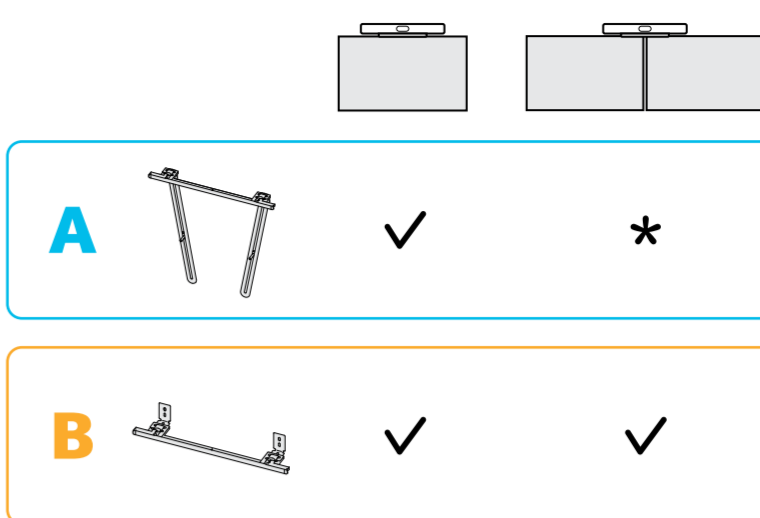
VESA compatibility

Compatibilité VESA / Compatibilidad con VESA / Compatibilidade VESA / Compatibilità VESA / VESA-Kompatibilität



Mounting options

Options de montage / Opciones de montaje / Opções de montagem / Opzioni di montaggio / Montageoptionen



* Depending on VESA mount and screen dimensions.

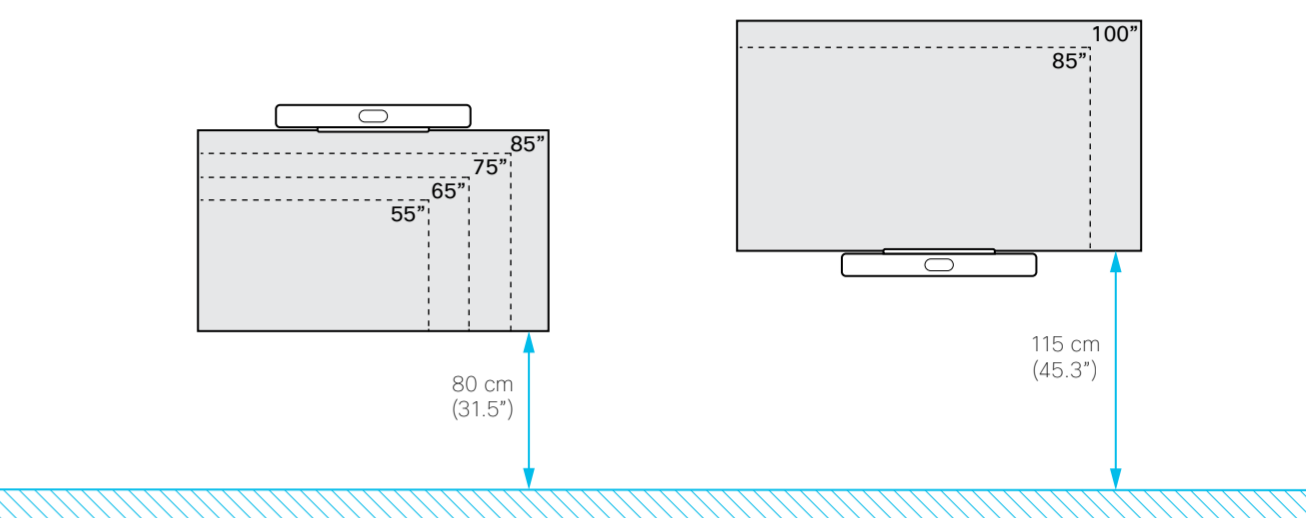
FR *En fonction du support VESA et des dimensions de l'écran.

ES *Según el montaje VESA y las dimensiones de la pantalla.

PT *Dependendo das dimensões do ecrã e do suporte VESA.

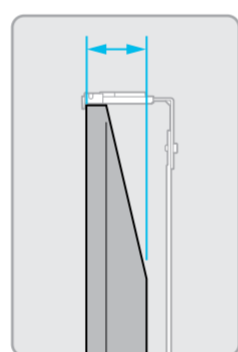
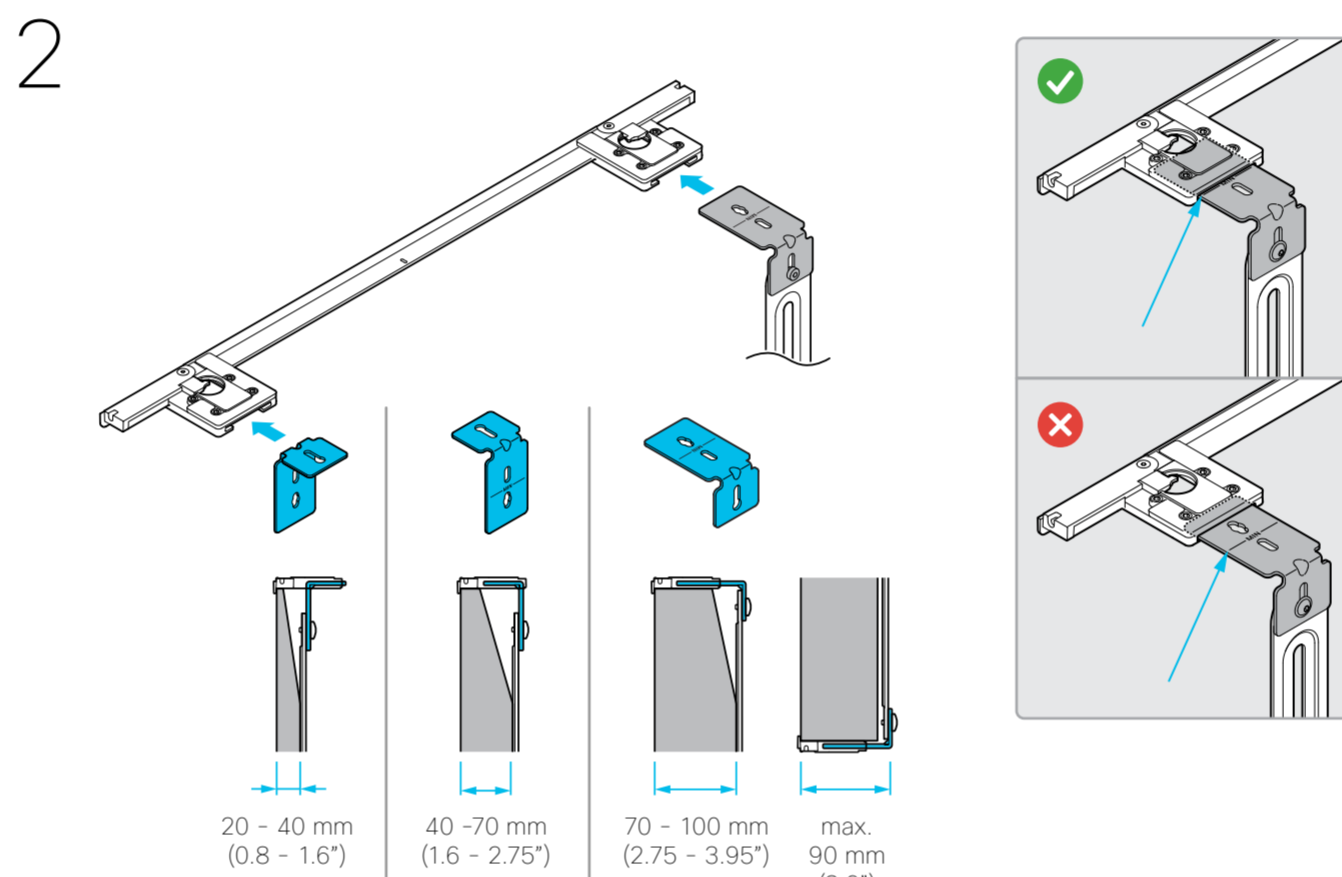
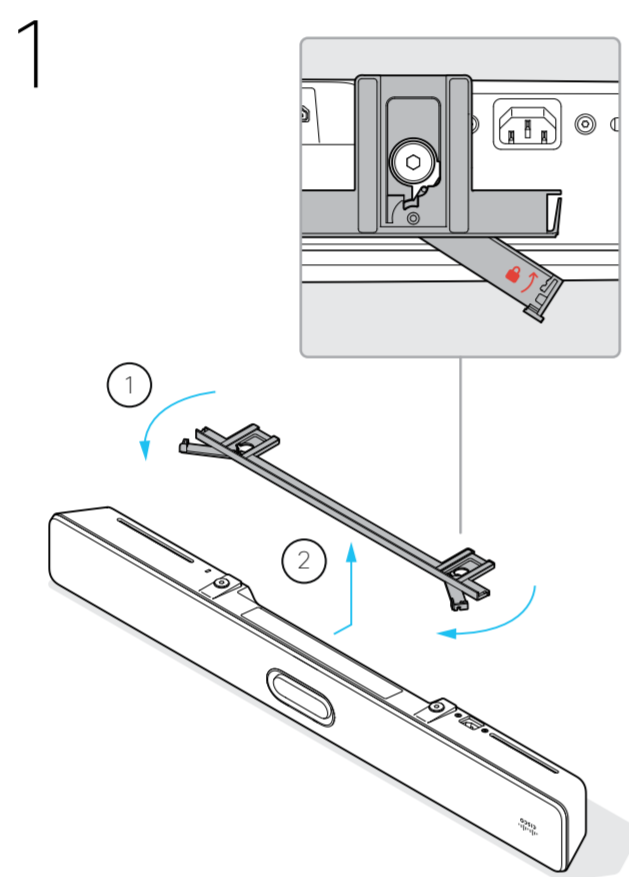
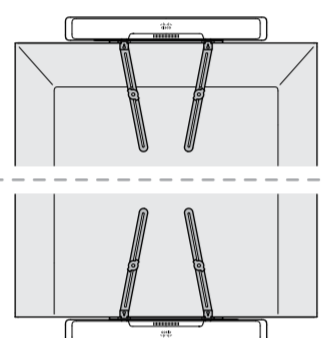
IT *A seconda del supporto VESA e delle dimensioni dello schermo.

DE *Abhängig von VESA-Befestigung und Bildschirmabmessungen.



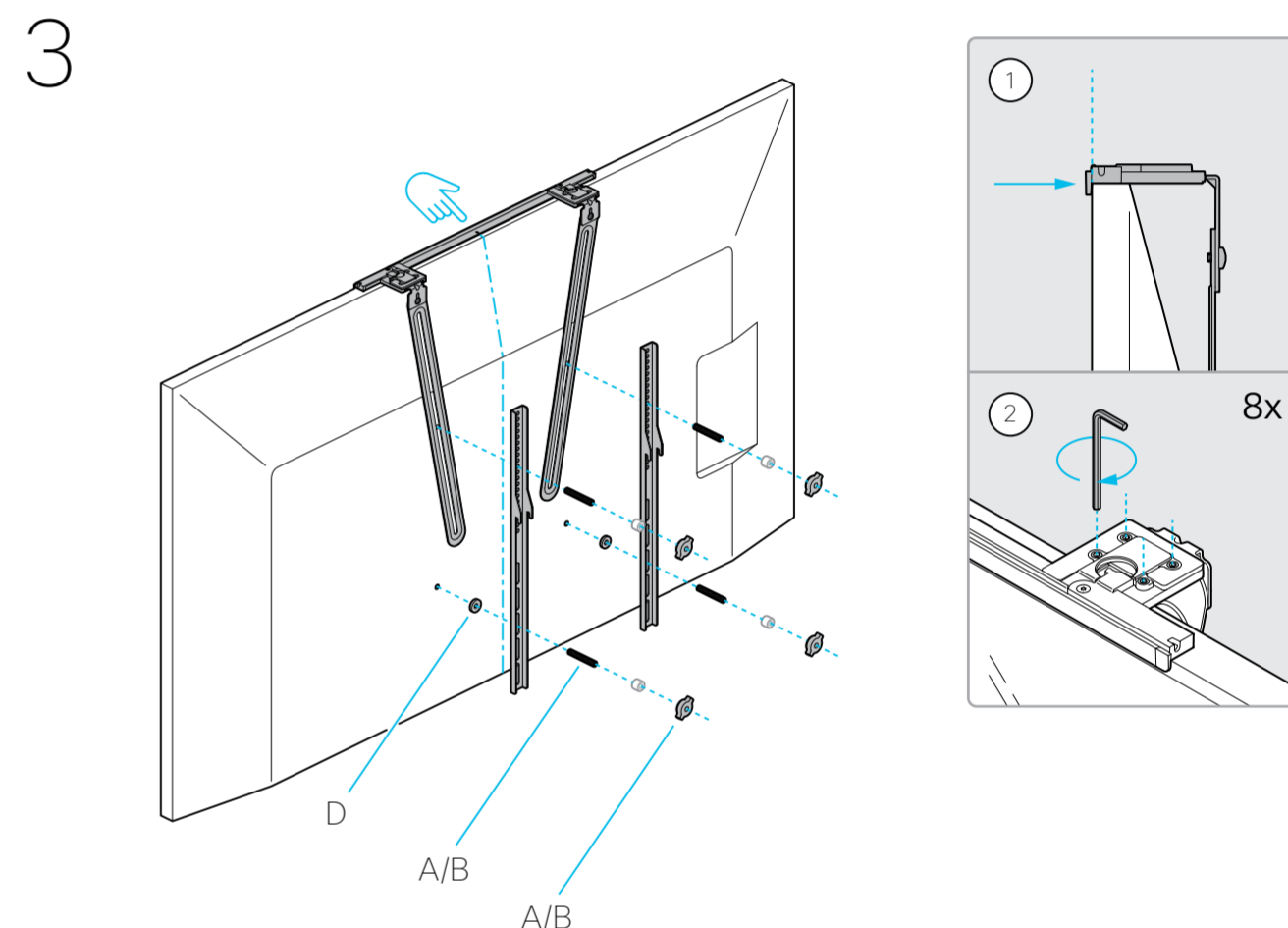
A Screen mounting

Montage sur écran / Montaje en pantalla / Montagem no ecrã / Montaggio schermo / Bildschirmmontage



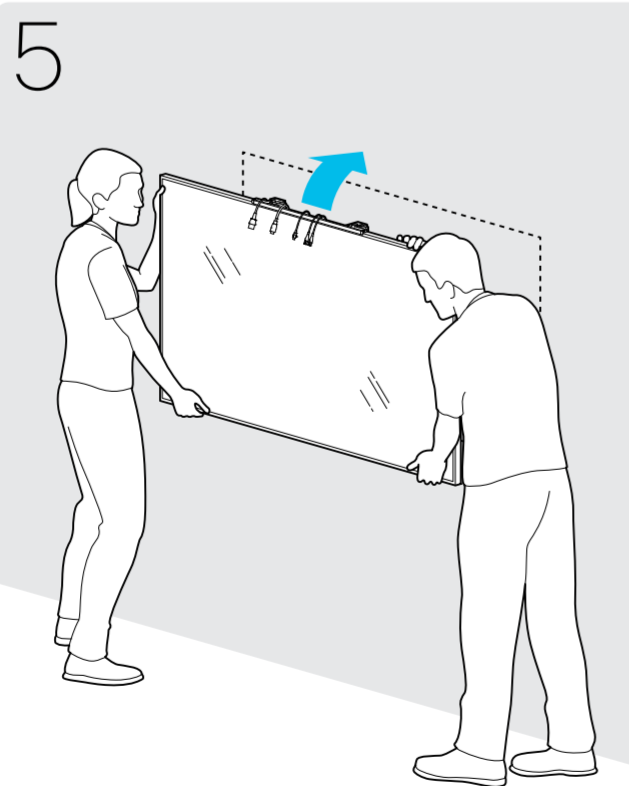
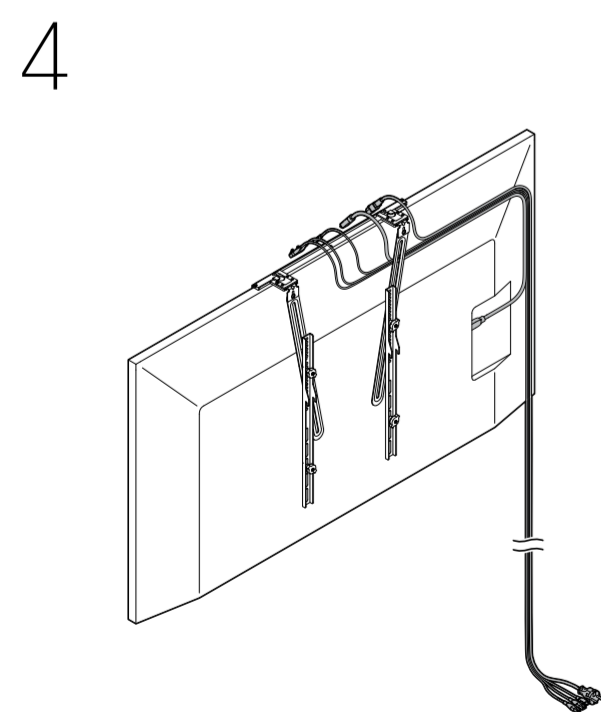
Use the depth of the screen to determine which way to attach the L-bracket.

- FR Utilisez la profondeur de l'écran pour déterminer dans quel sens en L.
- ES Utilice la profundidad de la pantalla para determinar cómo fijar el soporte en L.
- PT Utilize a profundidade do ecrã para determinar em que sentido instalar o suporte em L.
- IT Utilizzare la profondità del display per determinare la modalità di fissaggio della staffa a L.
- DE Verwenden Sie die Tiefe des Displays, um zu bestimmen, wie die L-Halterung befestigt werden soll.



Center the mount and tighten the bolts.

- FR Centrez le support et serrez les boulons.
- ES Centre el soporte y apriete los pernos.
- PT Centre o suporte e aperte os parafusos.
- IT Centrare il supporto e serrare i bulloni.
- DE Richten Sie die Befestigung mittig aus und ziehen Sie die Schrauben fest.



⚠ The socket outlet must be easily accessible after installation.

FR La prise de courant doit être facilement accessible après l'installation.

ES La toma de corriente debe ser fácilmente accesible después de la instalación.

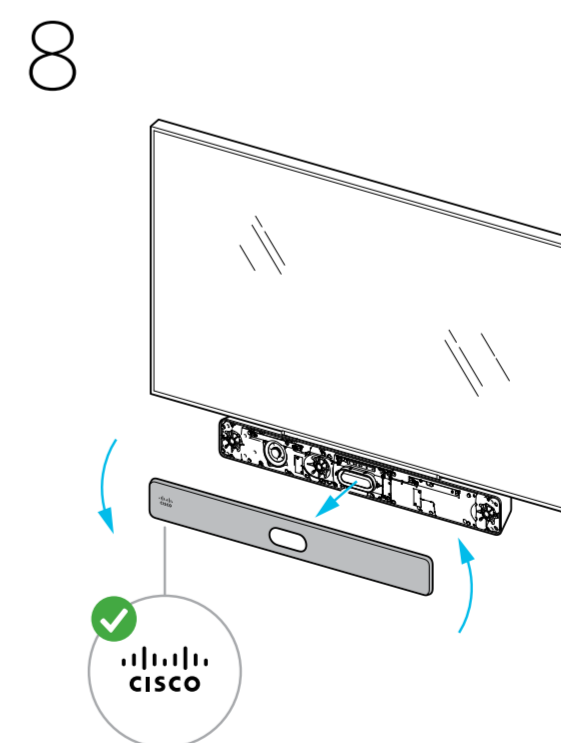
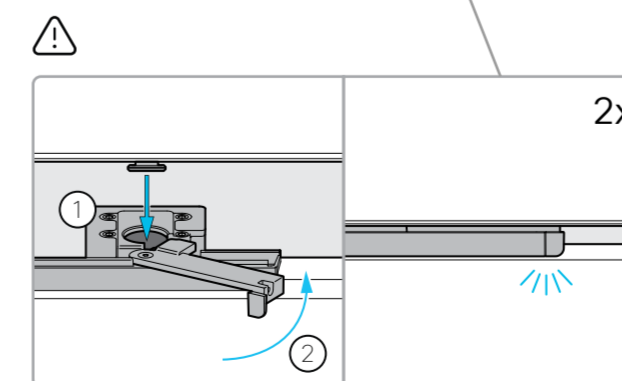
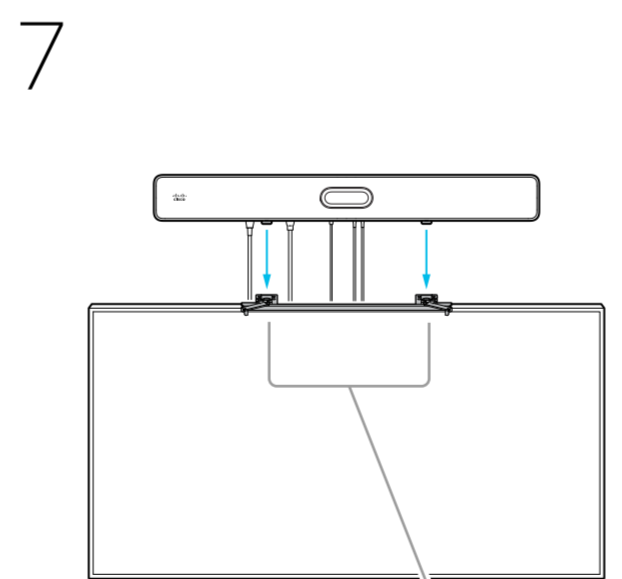
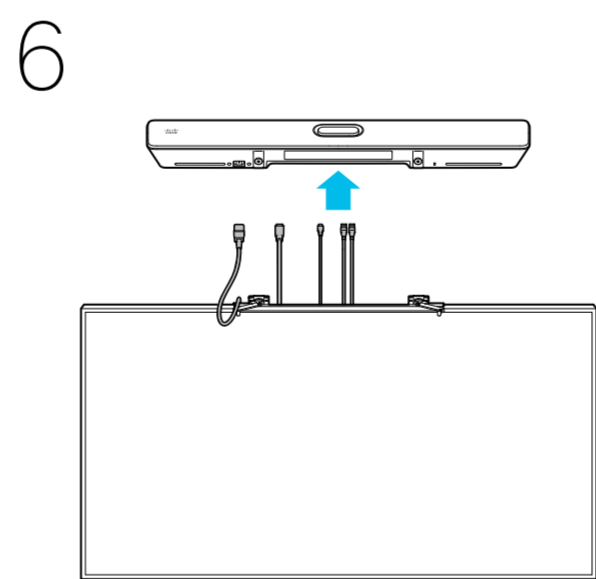
PT Após a instalação, a tomada deve ficar facilmente acessível.

IT La presa deve essere facilmente accessibile dopo l'installazione.

DE Die Steckdose muss nach der Montage leicht zugänglich sein.

You may have more cables.

- FR Il se peut que vous ayez d'autres câbles.
- ES Puede que tenga más cables.
- PT Pode haver mais cabos.
- IT Potrebbero esserci più cavi.
- DE Möglicherweise haben Sie weitere Kabel.



⚠ Make sure the front cover is in place, before turning Room Bar Pro on.

FR Assurez-vous que le capot avant est en place avant de mettre le Room Bar Pro sous tension.

ES Asegúrese de que la cubierta frontal esté en su lugar antes de encender Room Bar Pro.

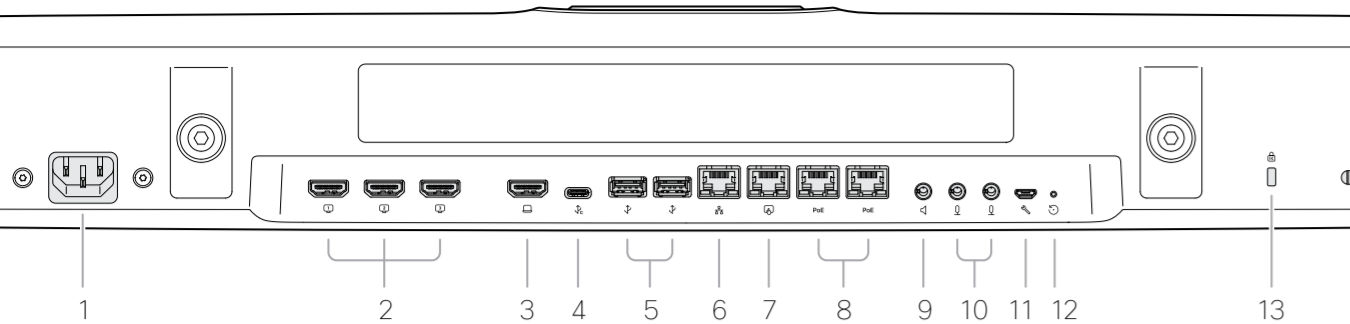
PT Antes de ativar a Room Bar Pro, assegure-se de que a tampa frontal está no devido lugar.

IT Prima di accendere Room Bar Pro, accertarsi che il coperchio anteriore sia in posizione.

DE Stellen Sie sicher, dass die Abdeckung angebracht ist, bevor Sie den Room Bar Pro einschalten.

Connector panel

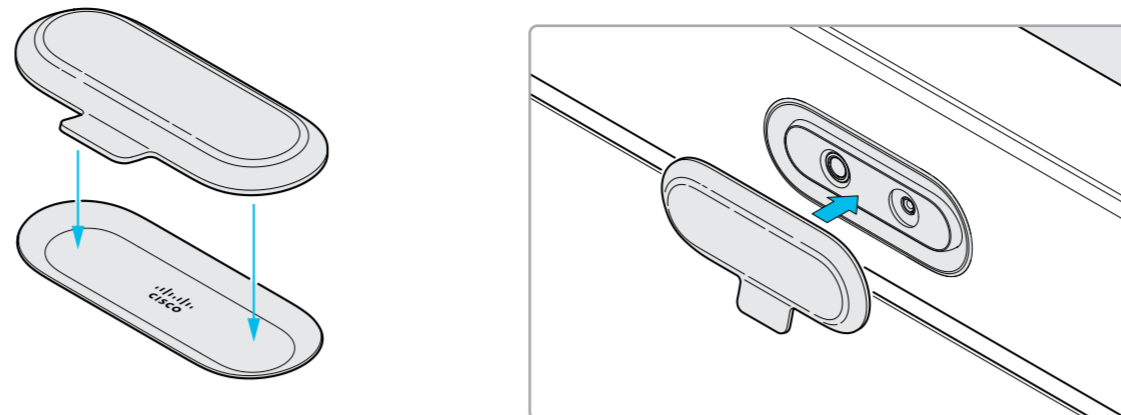
Le panneau de connexion / Panel del conector / O painel de ligações / Pannelo connettore / Das Anschlusspanel



- | | |
|--|---|
| <ol style="list-style-type: none"> 1. Power / Alimentation / Alimentación / Alimentação / Alimentazione / Stromversorgung 2. HDMI out: screens / Sorties HDMI: écrans / Salidas de HDMI: pantallas / Saídas HDMI: ecrãs / Uscite HDMI per schermi / HDMI-Ausgänge: Bildschirme 3. HDMI in: content sharing / Entrée HDMI: partage de contenu / Entrada de HDMI: uso compartido de contenido / Entrada HDMI: partilha de conteúdos / Ingresso HDMI per condivisione di contenuti / HDMI-Eingang: Inhaltsfreigabe 4. USB-C: passthrough and content sharing / USB-passthrough et partage de contenu / USB-passthrough y compartición de contenido / Passagem USB e partilha de conteúdo / Passthrough USB e condivisione dei contenuti / USB-Passthrough und Inhaltsfreigabe 5. USB-A 6. Network (Ethernet) / Réseau (Ethernet) / Red (Ethernet) / Rede (Ethernet) / Rete (Ethernet) / Netzwerk (Ethernet) 7. Room Navigator (touch interface PoE) / Room Navigator (interface utilisateur PoE) / Room Navigator (interfaz del usuario PoE) / Room Navigator (interface | <ol style="list-style-type: none"> 8. Network (Ethernet PoE) / Réseau (Ethernet PoE) / Red (Ethernet PoE) / Rede (Ethernet PoE) / Rete (Ethernet PoE) / Netzwerk (Ethernet PoE) 9. Audio output / Sortie audio / Salida de audio / Saída de áudio / Uscita audio / Audioausgang 10. Audio input / Entrée audio / Entrada de audio / Entrada de áudio / Ingresso audio / Audioeingang 11. Maintenance (micro USB) / Maintenance (micro USB) / Manutenção (micro USB) / Manutenzione (micro USB) / Wartung (Mikro-USB) 12. Factory reset / Rétablissement des paramètres d'usine / Restablecimiento de los parámetros de fábrica / Reposição de predefinições de fábrica / Ripristino dei valori predefiniti / Zurücksetzen auf Werkseinstellungen 13. Kensington lock / Verrou Kensington / Bloqueo Kensington / Cadeado Kensington / Blocco Kensington / Kensington-Schloss |
|--|---|

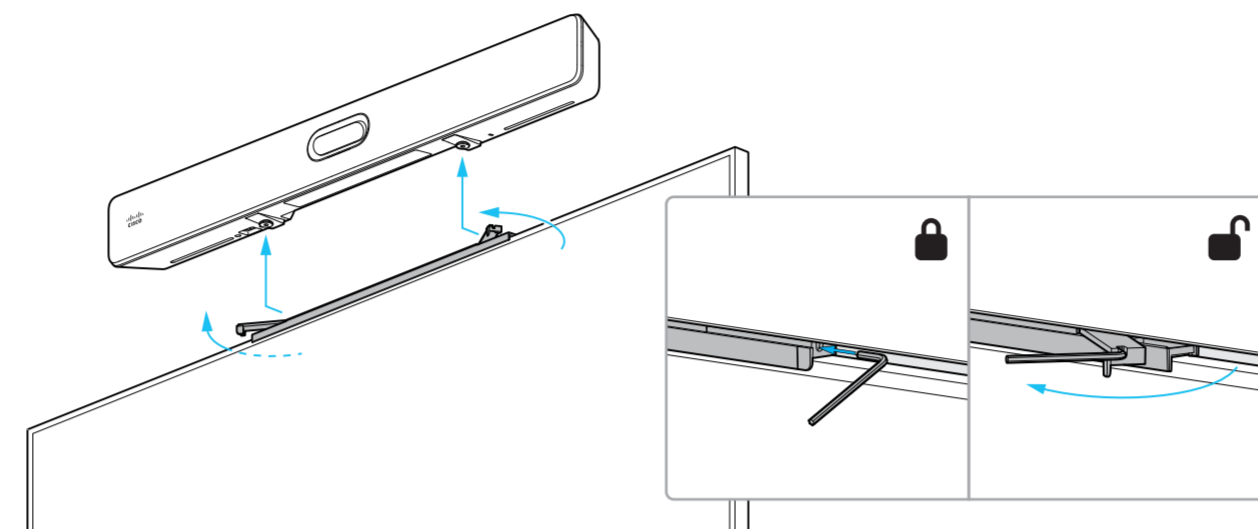
Using the privacy cover - optional

Utilisation du volet de confidentialité - en option / Uso de la cubierta de privacidad - opcional / Usar a tampa de proteção - opcional / Utilizzo della copertura per la privacy - facoltativo / Verwenden der Sichtschutzabdeckung - optional



Disassembly

Démontage / Desmontaje / Desmontagem / Smontaggio / Demontage



More information

Pour plus d'information / Más información / Informações adicionais / Maggiori informazioni / Mehr Information

Visit these websites to learn more about your device.

- FR Consultez les sites ci-dessous pour en savoir plus sur votre appareil.
- ES Visite estos sitios web para obtener más información sobre su dispositivo.
- PT Visite estes Web sites para obter mais informações sobre o seu dispositivo.
- IT Visitare questi siti Web per ottenere maggiori informazioni sul tuo dispositivo.
- DE Besuchen Sie diese Websites, um mehr über Ihr Gerät zu erfahren.



help.webex.com



cs.co/mtrdevice-docs



cisco.com/go/room-docs



cs.co/webexadoption



To prevent overheating, the Room Bar Pro should not be covered or placed in a space that restricts airflow.

- FR Pour éviter toute surchauffe, la Room Bar Pro ne doit pas être couverte ou placée dans un espace sans circulation d'air.
- ES Para evitar el sobrecalentamiento, la Room Bar Pro no debe cubrirse ni colocarse en un espacio que restrinja el flujo de aire.
- PT Para evitar o sobreaquecimento, não deve cobrir a Room Bar Pro nem colocá-la num espaço que restrinja o fluxo de ar.
- IT Per evitare il surriscaldamento, la Room Bar Pro non deve essere coperta o posta in uno spazio che restringe il flusso dell'aria.
- DE Um ein Überhitzen zu vermeiden, darf der Room Bar Pro nicht abgedeckt oder an einem Ort platziert werden, an dem die Luftzirkulation eingeschränkt ist.

Information for US and Canada, radio version: To view the FCC and ISED regulatory IDs, open the Control Panel on the Room Navigator, then go to *Device settings* > *Regulatory information*.

Informations pour les États-Unis et le Canada, version radio: Pour afficher les ID réglementaires FCC et ISED, ouvrez le Panneau de configuration sur le Room Navigator, puis accédez à *Paramètres du périphérique* > *Réglementations*.

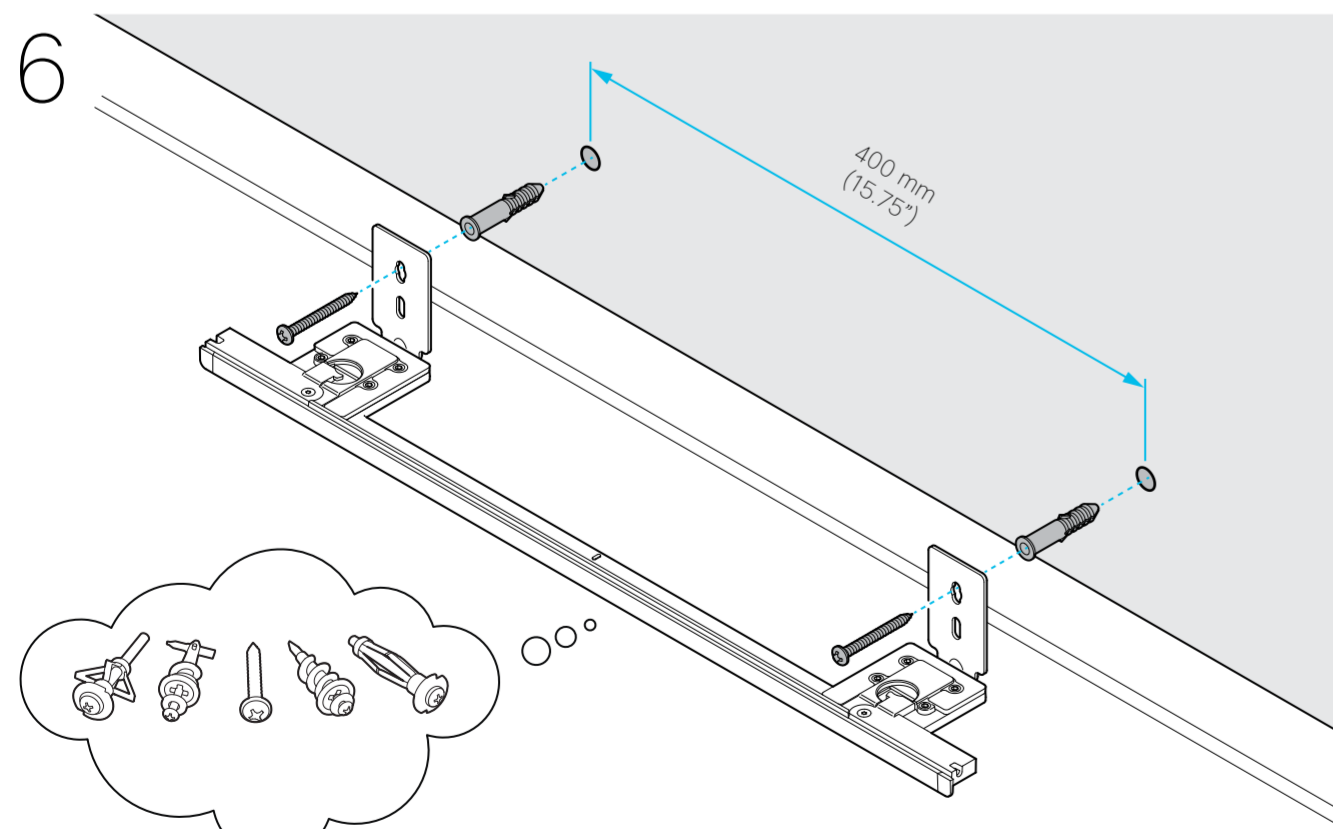
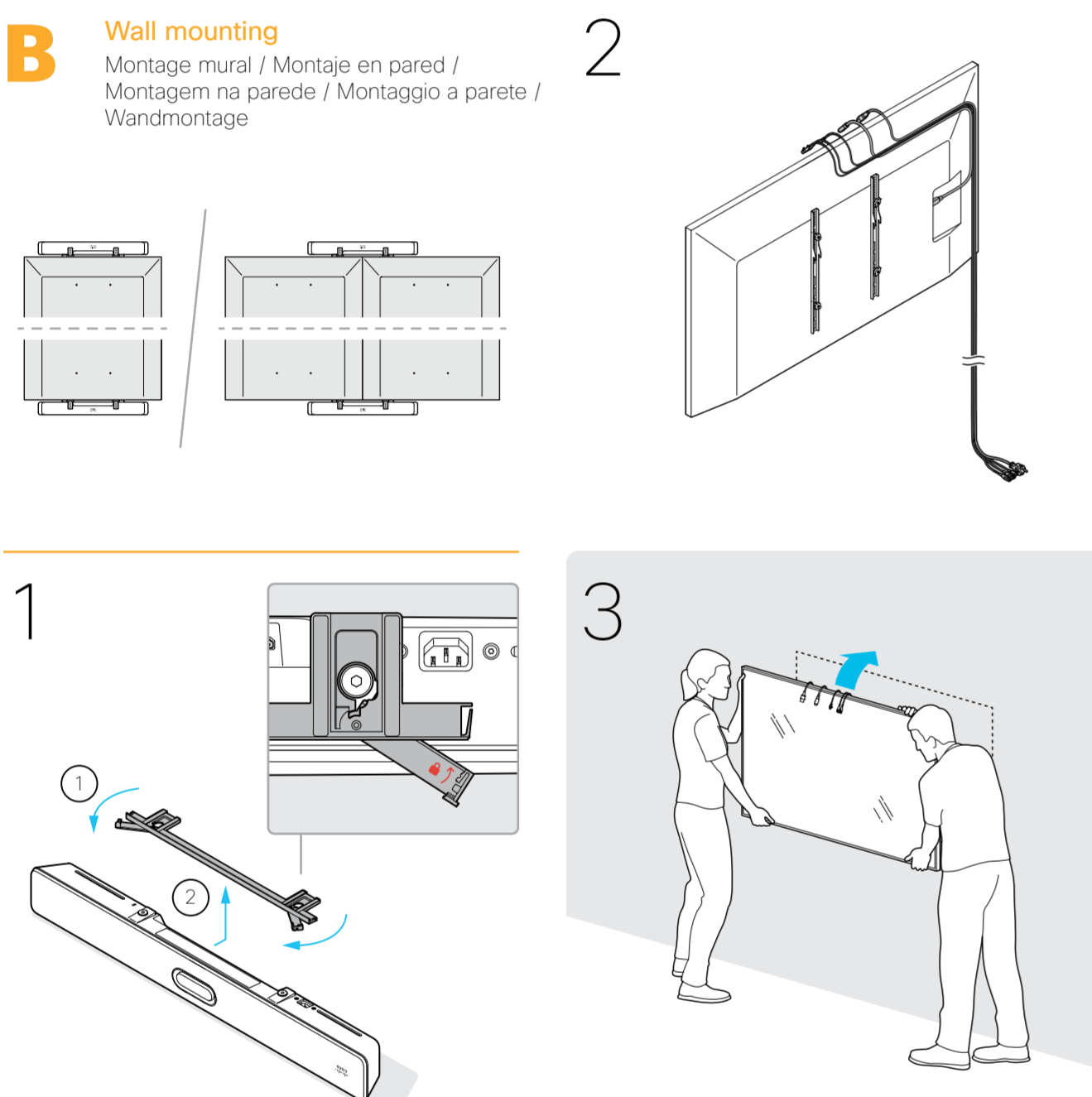
<https://www.cisco.com/go/offices> | 78-101988-01B0

Cisco Systems Inc., Corporate Headquarters, 170 West Tasman Dr., San Jose, CA 95134, USA.

© 2023 Cisco Systems, Inc. All rights reserved.

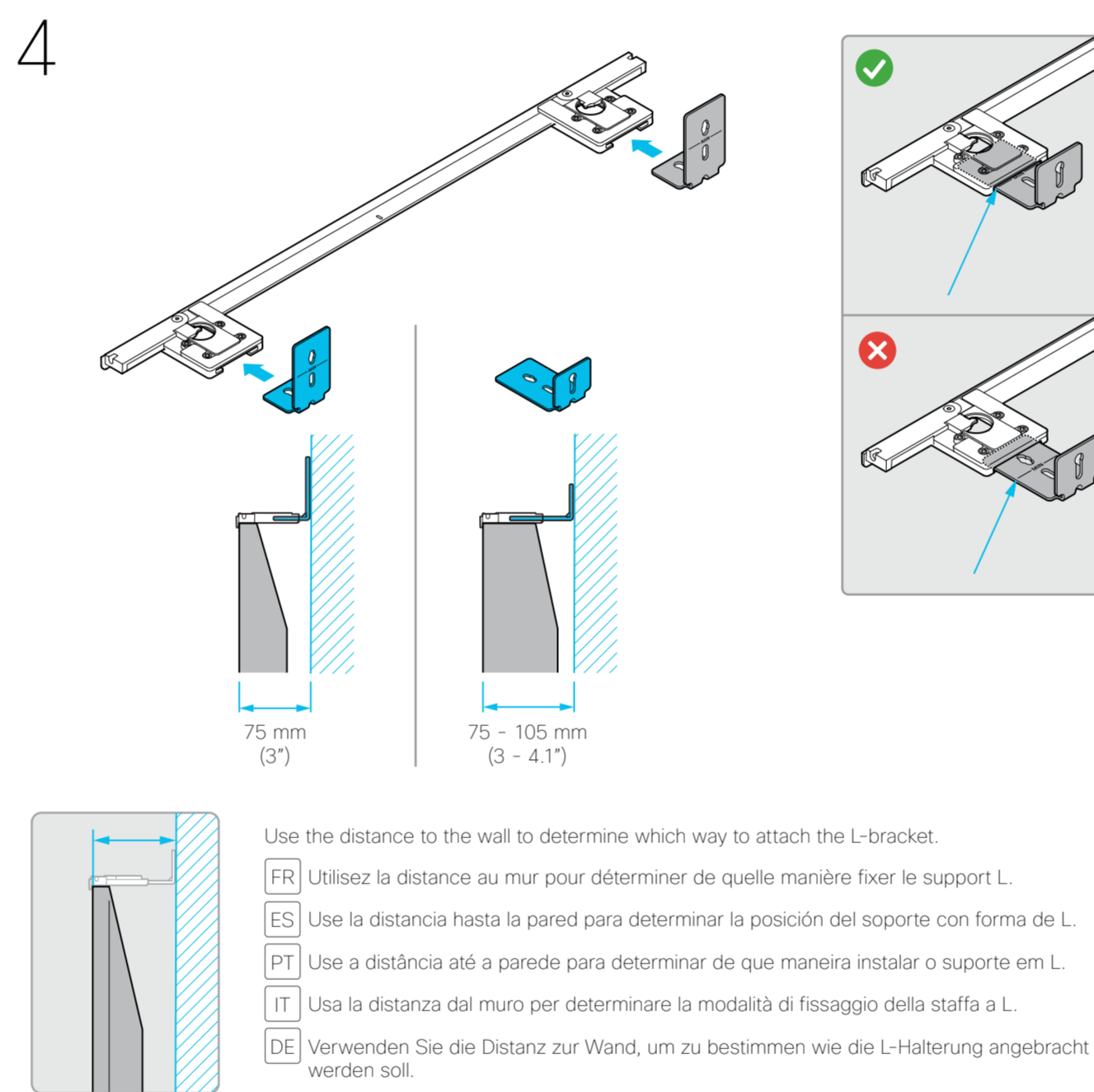
Wall mounting

Montage mural / Montaje en pared / Montagem na parede / Montaggio a parete / Wandmontage



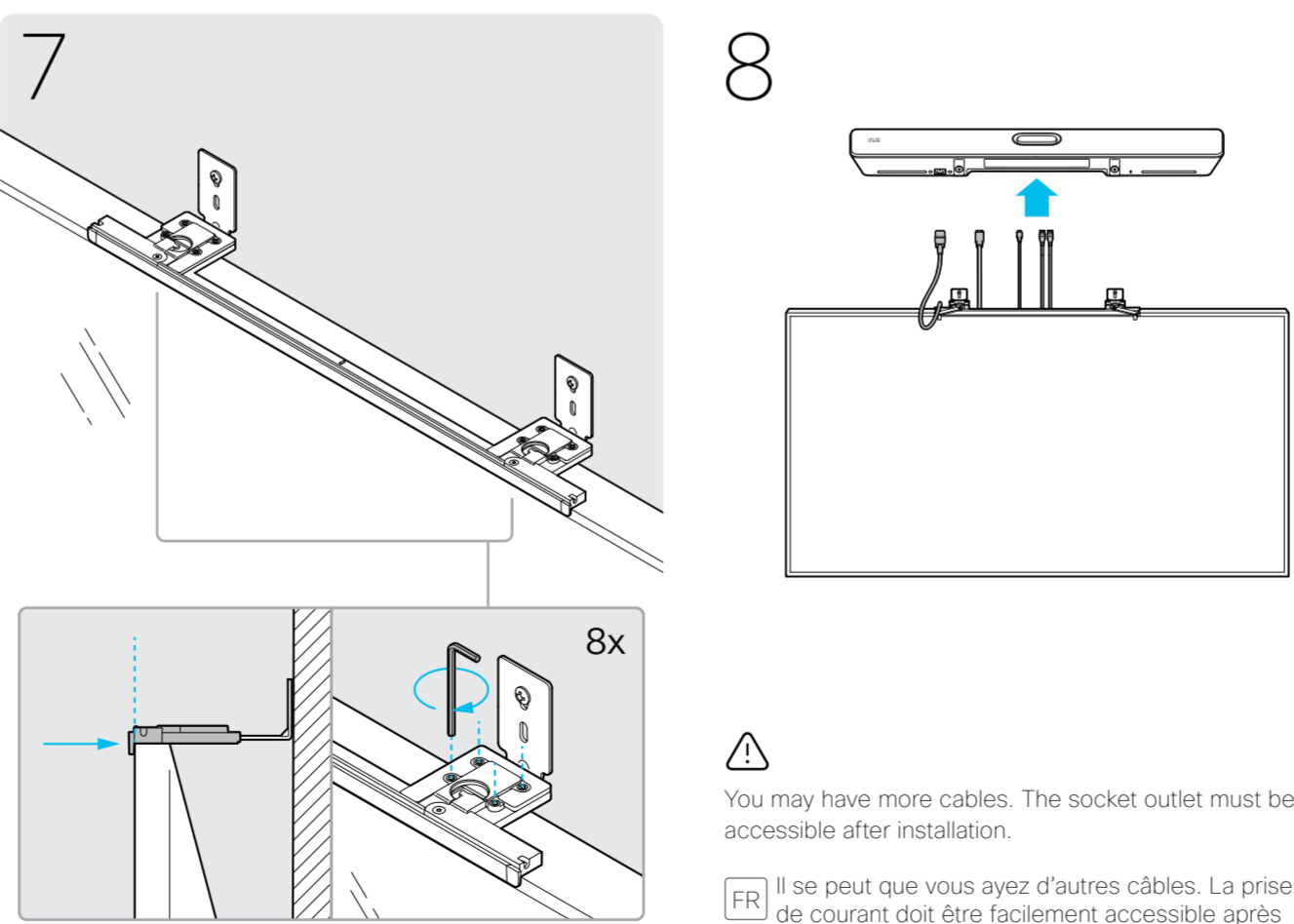
Due to the variety of wall constructions, the installer must determine the number and type of screws required for a safe installation. The installer has to bring the parts that are required to fix the product securely to the wall.

- FR En raison de la diversité des murs, l'installateur doit déterminer et fournir le nombre et le type de vis nécessaires à une installation sécurisée du produit sur le mur.
- ES Debido a la diversidad de construcciones de pared, el instalador debe determinar el número y el tipo de tornillos necesarios para fijar el producto en la pared de forma segura.
- PT Devido à variedade de construções de paredes, o instalador tem de determinar e fornecer o número e o tipo de parafusos necessários para uma instalação segura do produto na parede.
- IT Vista la varietà di tipologie costruttive delle pareti, l'installatore dovrà determinare il numero e il tipo di viti necessarie per fissare in sicurezza il prodotto alla parete.
- DE Aufgrund der Vielzahl an Wandkonstruktionen muss der Installateur die Anzahl und die Art der Schrauben bestimmen und bereitstellen, die für eine sichere Anbringung des Produkts an der Wand erforderlich sind.



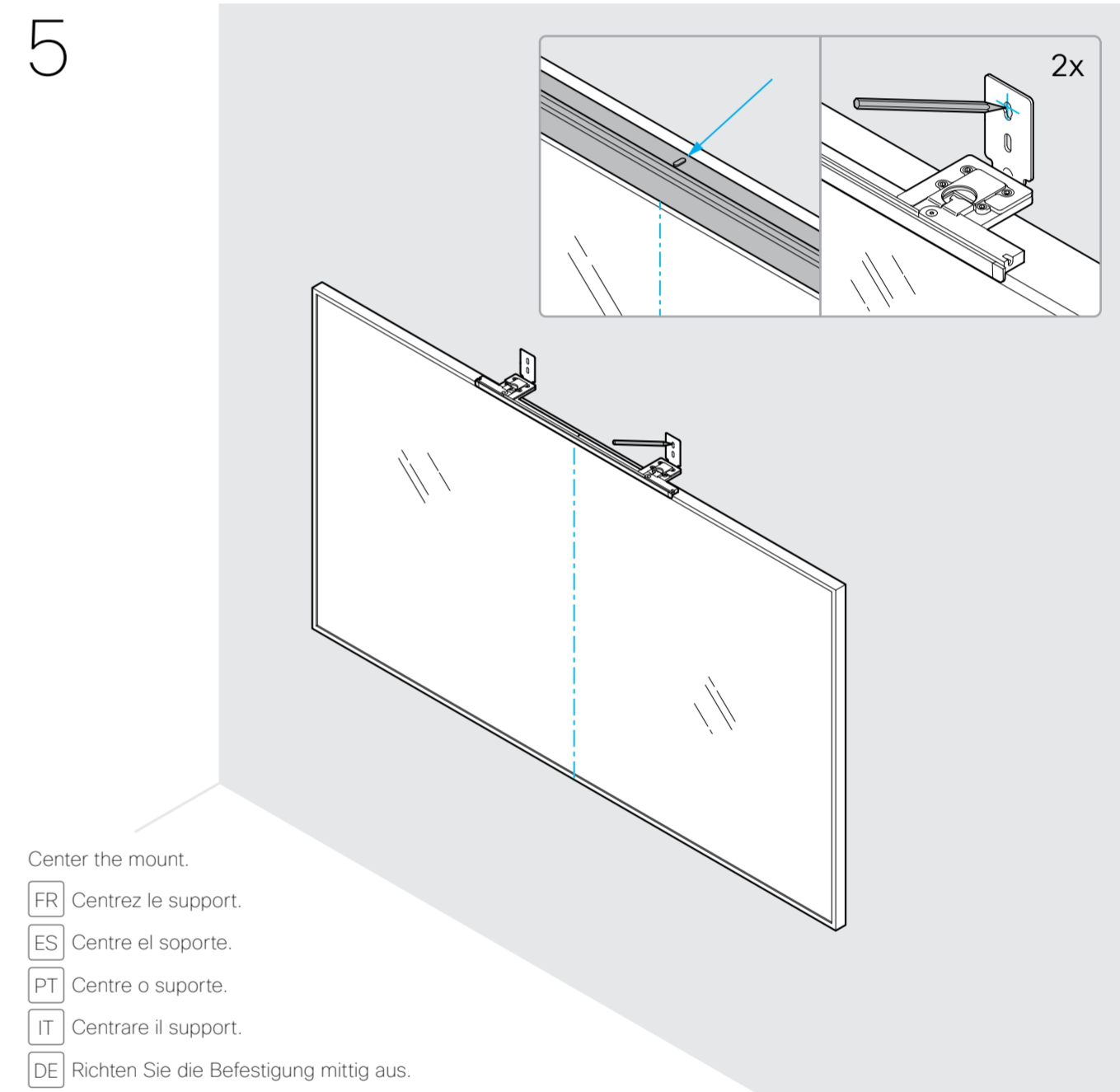
Use the distance to the wall to determine which way to attach the L-bracket.

- FR Utilisez la distance au mur pour déterminer de quelle manière fixer le support L.
- ES Use la distancia hasta la pared para determinar la posición del soporte con forma de L.
- PT Use a distância até a parede para determinar de que maneira instalar o suporte em L.
- IT Usa la distanza dal muro per determinare la modalità di fissaggio della staffa a L.
- DE Verwenden Sie die Distanz zur Wand, um zu bestimmen wie die L-Halterung angebracht werden soll.



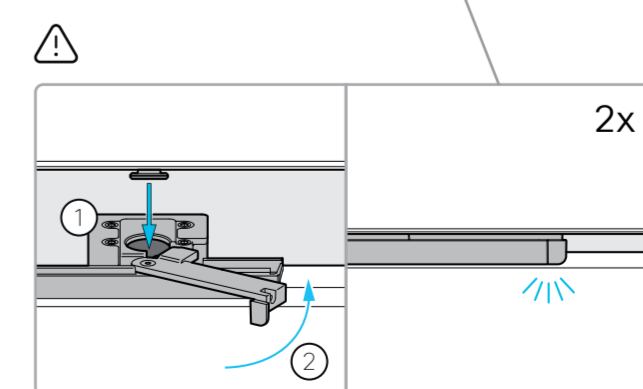
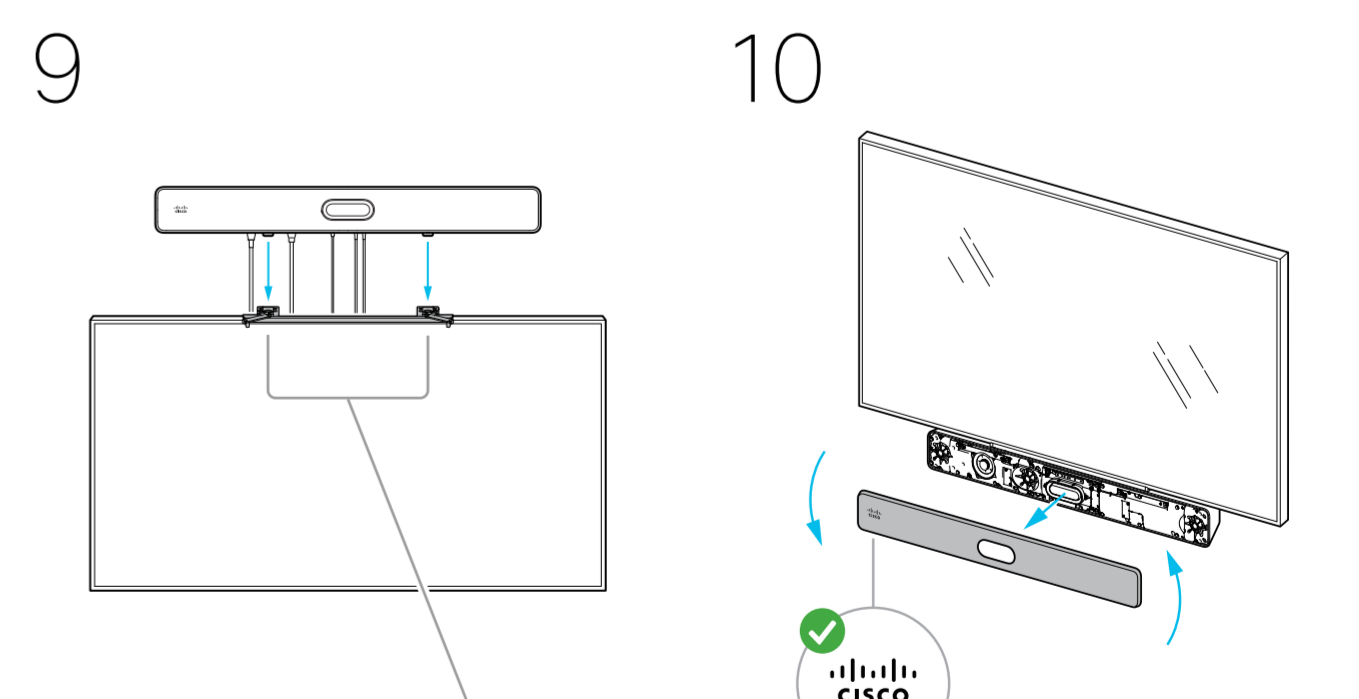
Tighten the bolts.

- FR Serrez les boulons.
- ES Apriete los pernos.
- PT Aperte os parafusos.
- IT Serrare i bulloni.
- DE Ziehen Sie die Schrauben fest.



Center the mount.

- FR Centrez le support.
- ES Centre el soporte.
- PT Centre o suporte.
- IT Centrare il support.
- DE Richten Sie die Befestigung mittig aus.



You may have more cables. The socket outlet must be easily accessible after installation.

- FR Il se peut que vous ayez d'autres câbles. La prise de courant doit être facilement accessible après l'installation.
- ES Puede que tenga más cables. La toma de corriente debe ser fácilmente accesible después de la instalación.
- PT Pode haver mais cabos. Após a instalação, a tomada deve ficar facilmente acessível.
- IT Potrebbero esserci più cavi. La presa deve essere facilmente accessibile dopo l'installazione.
- DE Möglicherweise haben Sie weitere Kabel. Die Steckdose muss nach der Montage leicht zugänglich sein.

Make sure the front cover is in place, before turning Room Bar Pro on.

- FR Assurez-vous que le capot avant est en place avant de mettre le Room Bar Pro sous tension.
- ES Asegúrese de que la cubierta frontal esté en su lugar antes de encender Room Bar Pro.
- PT Antes de ativar a Room Bar Pro, assegure-se de que a tampa frontal está no devido lugar.
- IT Prima di accendere Room Bar Pro, accertarsi che il coperchio anteriore sia in posizione.
- DE Stellen Sie sicher, dass die Abdeckung angebracht ist, bevor Sie den Room Bar Pro einschalten.