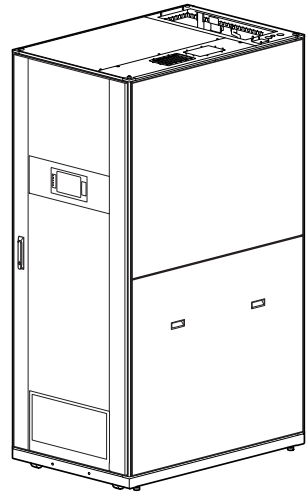




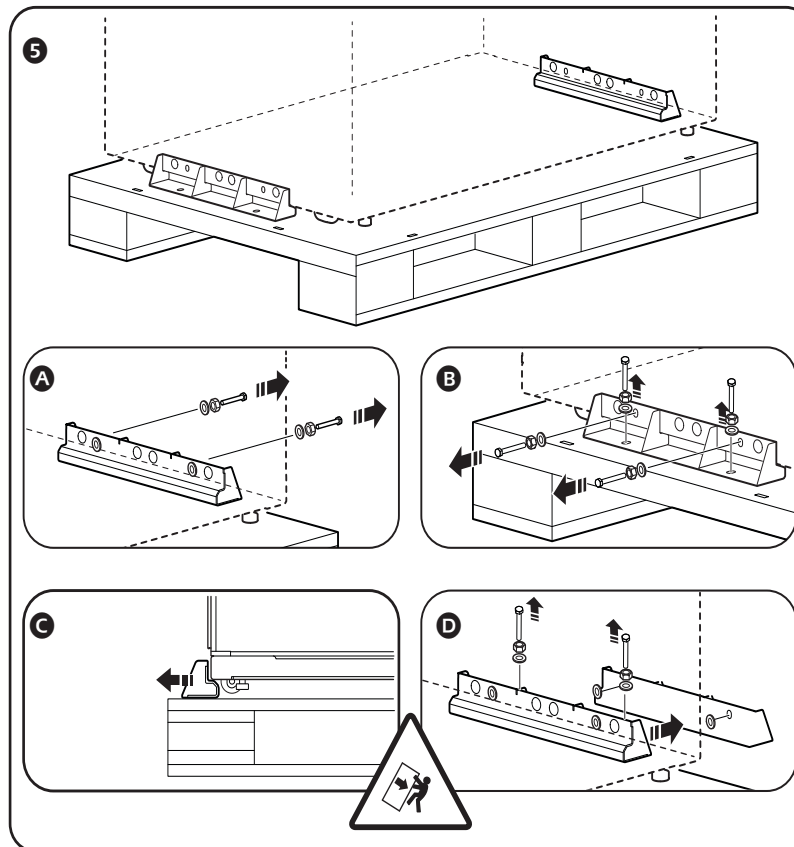
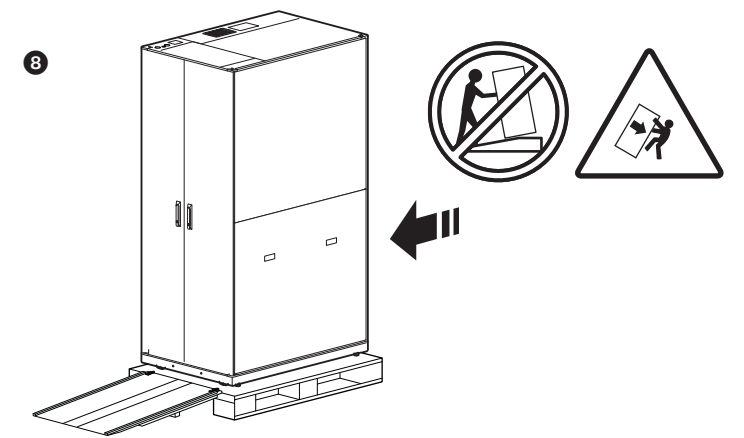
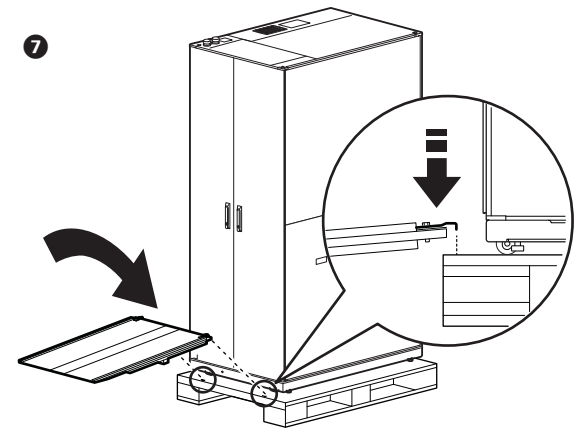
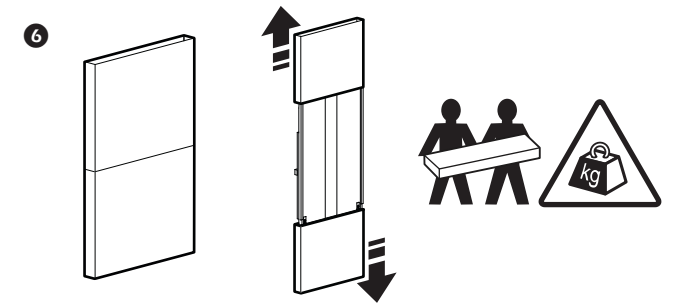
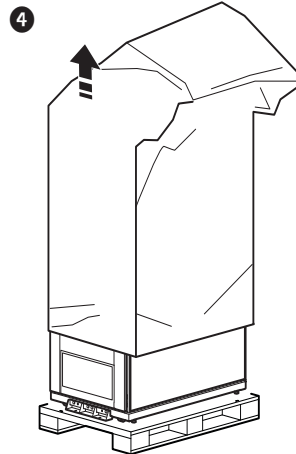
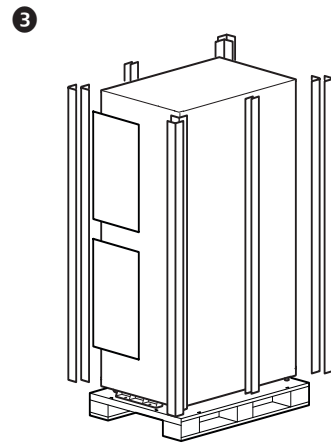
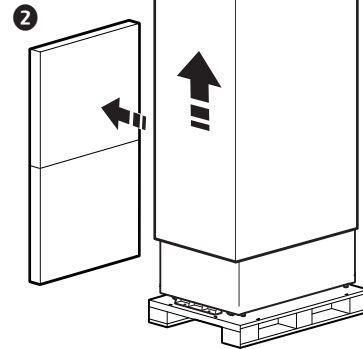
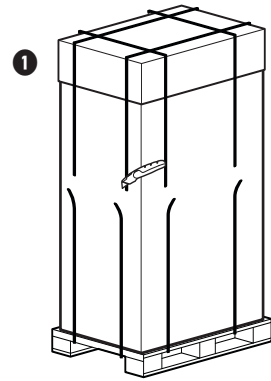
by Schneider Electric

EcoStruxure™ Micro Data Center C-Series, AR4340IX500

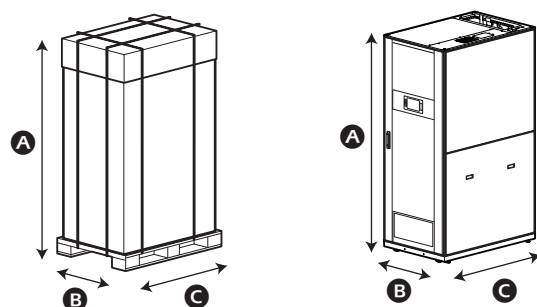
Unpacking



Unpacking



Specifications



	Packaged	Unpackaged
Height A	226 cm (88.98 in)	208 cm (81.89 in)
Width B	110 cm (43.31 in)	80 cm (31.5 in)
Depth C	140 cm (55.11 in)	120 cm (47.24 in)
Weight	420 kg (925.94 lb)	360 kg (793.66 lb)

English

Important. Save these instructions. This guide contains information for receiving, unpacking, and moving the equipment. Download the Installation and Customization Manual from the website, www.apc.com.

⚠ WARNING

HEAVY EQUIPMENT

- Unpacking, installation, & customization to be performed by trained personnel only.
- Use at least two people to unpack and move the cabinet.

Failure to follow these instructions can result in death and injury.

RECEIVING

Inspect the exterior packaging. Before unpacking the shipment, verify that the labeled container matches the bill of lading.

Inspect the equipment. Once you have unpacked the equipment, carefully inspect its exterior.

NOTE: In case of shipping damage such as scratches or dents contact the shipping company and then Customer Support at www.apc.com.

Unpacking. The shipping materials are recyclable. Save them for later use, or dispose of them appropriately.

NOTE: When possible, leave the equipment on the pallet until you are ready to move it to its final location.

NOTICE

Leaving the equipment uncovered and exposed to the elements will cause damage and void the factory warranty.

Español

Importante. Guarde estas instrucciones. Esta guía contiene información para la recepción, desembalaje y mover el equipo. Descargue el Manual de instalación y personalización de la página web, www.apc.com.

⚠ ADVERTENCIA

EQUIPO PESADO

- El desembalaje, instalación y personalización deben ser realizados únicamente por personal cualificado.
- Disponga de al menos dos personas para desembalar y trasladar el armario.

No seguir esas instrucciones puede resultar en lesiones o la muerte.

RECEPCIÓN

Inspección del embalaje exterior. Antes de desembalar el envío, compruebe que la caja etiquetada coincida con la factura del cargamento.

Inspección del equipo. Cuando haya desembalado el equipo, inspeccione detenidamente su exterior.

NOTA: En caso de daños de transporte, tales como arañazos o abolladuras en contacto con el soporte al cliente www.apc.com.

Desembalaje. Los materiales de embalaje son reciclables. Guárdelos para volver a utilizarlos o deséchelos adecuadamente.

NOTA: Siempre que sea posible, deje el equipo en el pallet hasta que esté preparado para trasladarlo a su ubicación final.

AVISO

Si el equipo se deja descubierto y expuesto a los elementos, se dañará y se anulará la garantía de fábrica.

Português

Importante. Guarde estas instruções. Este guia contém informações para a recepção, a descompactação, e transportar o equipamento. Faça o download do Manual de Instalação e Personalização do site, www.apc.com.

⚠ AVISO

EQUIPAMENTOS PESADOS

- A retirada da embalagem, a instalação e a personalização devem ser feitas apenas por pessoal treinado.
- Utilize, pelo menos, duas pessoas para desembalar o gabinete e movimentá-lo.

O não cumprimento dessas instruções pode resultar em ferimentos ou morte.

RECEBIMENTO

Inspeção a parte externa da embalagem. Antes de desembalar o material transportado, confirme se a caixa etiquetada corresponde ao conhecimento de embarque.

Inspeção o equipamento. Após desembalar o equipamento, inspecione cuidadosamente sua parte externa.

OBSERVAÇÃO: Em caso de danos durante o transporte, como arranhões ou moissas contato com o suporte ao cliente em www.apc.com.

Como retirar da embalagem. Os materiais de transporte são recicláveis. Guarde-os para uso posterior ou descarte-os de modo apropriado.

OBSERVAÇÃO: Se possível, deixe o equipamento no pallet até você estar pronto para transportá-lo para sua posição final.

AVISO

O equipamento será danificado e sua garantia de fábrica será anulada se ele ficar descoberto e exposto ao tempo.

Worldwide Customer Support

Customer support and warranty information is available at www.apc.com/support.

© 2021 APC by Schneider Electric. APC, the APC logo, and EcoStruxure are trademarks owned by Schneider Electric SE or its affiliates. Other brands may be trademarks of their respective owners.